



שואב דחיפה רב-תכליתי - מדריך למשתמש

MV650H

אביזרים

שקית מעטפת	ערכת שקית לבד	ערכת שקית מעטפת	ערכת צינור	ערכת גלגל
שקית מעטפת פנימית לבית המכונה להקטנת בלאי המכונה.	לשימוש בכל שטח מאובק.	לאיסוף עלים, קש ועשב.	לשאיבה באזורים קשים לגישה.	השתמש על גבי משטחים קשים לקבלת יכולת תמרון.
מס. חלק 840201	מס. חלק 840194	מס. חלק 840134	מס. חלק 840116	מס. חלק 840129

הוראות מקוריות

חשוב - קרא בתשומת לב לפני השימוש ושמור לשימוש עתידי.



תוכן העיניים

3	מפרטים
4	תוויות הנחיה
5-8	הוראות הרכבה
9-11	הפעלה
11-13	תחזוקה וטיפול בתקלות
14-20	רשימת חלקים מאוירת

NOT FOR REPRODUCTION



מפרטים

MV650H	
Honda GSV190LN1L	דגם המנוע
6.5 (4.85 קילואט)	הספק בכ"ס
1.6 qt. (1.5 ליטר)	תכולת מיכל הדלק
0.69 qt. (0.65 ליטר)	תכולת שמן
28 ק"ג (12.7 ליברות)	משקל המנוע
157 ליברות (71.2 ק"ג)	משקל היחידה
180 ליברות (81.7 ק"ג)	משקל המשלוח
28" רחב x 62.5" אורך x 45.5" גובה	ממדים כוללים
20°	שיפוע מרבי להפעלה

בטיחות



אזהרה

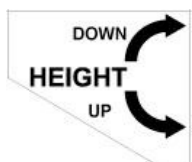


מוצר זה עלול לחשוף אותך לכימיקלים כולל פליטה ממנוע בנזין, הידועה למדינת קליפורניה כגורמת לסרטן, וחד-תחמוצת הפחמן, הידוע למדינת קליפורניה כגורם למומים מולדים או נזק אחר למערכת הרבייה. לקבלת מידע נוסף, בקר בכתובת www.P65Warnings.ca.gov



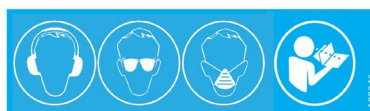
תוויות הנחיה

התוויות המוצגות להלן הותקנו על שואב ה-MV שלך מבית BILLY GOAT®. אם תוויות כלשהן פגומות או חסרות, החלף אותן לפני הפעלת הציוד. לנחותך בהזמנת תוויות חלופיות, מספרי החלקים כלולים ברשימת החלקים המאוירים. ניתן לקבוע את המיקום הנכון עבור כל תווית על ידי התייחסות לאיור ולמספרי הרכיבים המוצגים.



למטה
גובה
למעלה

תווית כיוון גובה
פריט 34 מס. חלק 840054



תווית הגנת אוזניים עיניים נשימה קרא
פריט 162 מס. חלק 100346



אזהרה

דלק נפיץ
עצור את המנוע ואפשר לו
להתקרר לפני תידלוק

תווית אזהרת דלק
פריט 55 מס. חלק 400268



כבול
משטח קשה
ערכת צינור (אופציונלי)
תווית דלת נפתחת
פריט 175 מס. חלק 840080



סכנה

תווית סכנה
פריט 174 מס. חלק 810736



סכנה
הרחק ידיים ורגליים

תווית סכנה
פריט 11 מס. חלק 400424

בקרים



חנוק
רוץ
עצור

פריט 57 מס. חלק 840045

תוויות מנועים



אזהרה

בנזין דליק. כבה את המנוע, הימנע מחום, גצים
ואש באת תידלוק.



הוראות הרכבה

שואב ה-MV שלך מתוצרת BILLY GOAT® מסופק באריזת קרטון אחת, מורכב במלואו למעט מכסה המנוע/מכלול הידיות העליון. חלקי פרזול ההרכבה עבור מכסה המנוע/מכלול הידיות העליונה מותקנים באופן זמני על הידית התחתונה ועל מכלול בית המכונה.

קרא את כל הוראות הבטיחות לפני הרכבת היחידה.



נקוט זהירות בעת הוצאת היחידה מהמארז. מכסה המנוע/מכלול הידיות העליונה מחובר ליחידה באמצעות כבלים.

תיק חלקים ומאגד ספרות

תעודת אחריות מס. חלק 400972, מדריך למשתמש מס. חלק 840244 מדריך כללי לבטיחות ואזהרות מס. חלק 100294, הצהרת תאימות מס. חלק 100506

נתק את כבל המצת לפני חיבור היחידה.

רשימת בדיקה לחלקי האריזה מדריך

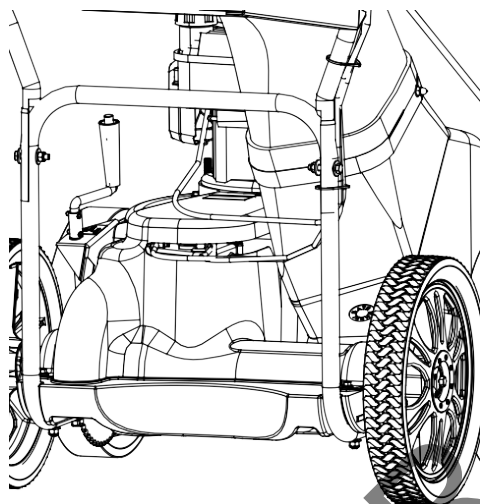
למנוע Honda תיק

חלקים - מס. חלק 840290

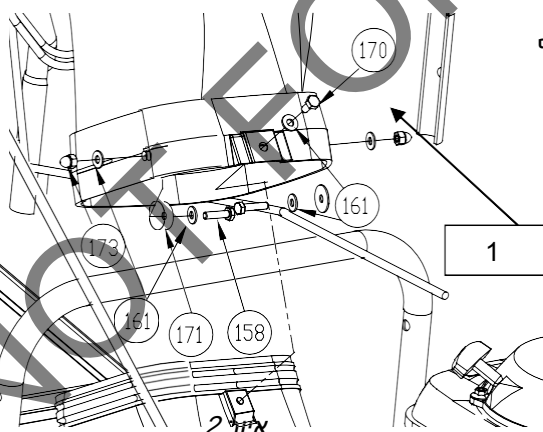
אזיקונים (2 כ"א)

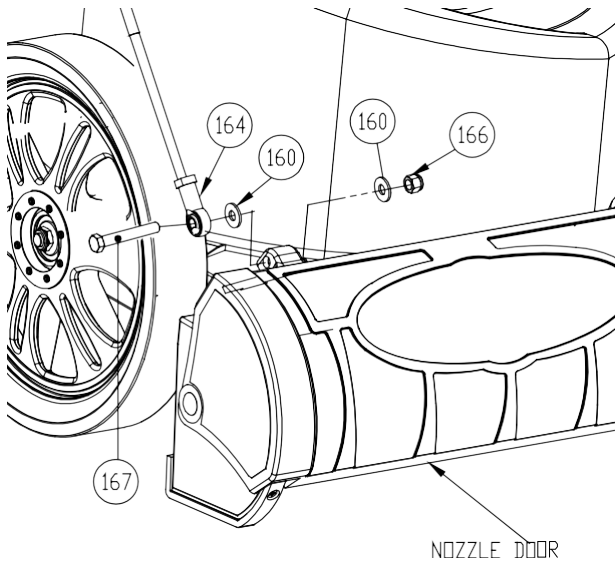
הרכבה

1. הצמד את מכלול מכסה המנוע לבית המכונה והחזק אותו במקומו במהלך ביצוע שלב 2. הערה: וודא שכל הכבלים מנותבים על החלק התחתון של מכסה המנוע ובית המכונה. (ראה איור 1)
2. התקן תחילה את הבורג המרכזי (פריט 170) כאשר הוא מיושר עם אום על בית המכונה. (ראה איור 2)
3. חבר את שאר מכלול מכסה המנוע לבית המכונה באמצעות חלקי הפרזול המתאימים. הערה: יהיה עליך להכניס את הבריח/דיסקית מבפנים תוך הגעה דרך מכסה המנוע. (ראה איור 2)
4. חבר את המהדק העליון של הידית אל הידית התחתונה באמצעות חלקי הפרזול המתאימים. לאחר מכן חזור על שלב זה בצד השני. (ראה איור 3 בעמוד הבא)
5. הצמד את קצה המוט (פריט 164) לדלת הפייה ואז אבטח אותו למקומו על ידי הידוק אום הנעילה. (ראה איור 4 בעמוד הבא)
6. חבר את מוט דלת הפייה לדלת הפייה באמצעות חלקי הפרזול המתאימים. הערה: קל יותר לעשות זאת כאשר דלת הפייה סגורה.
7. הצמד את קצה המוט אל המוט (ראה איור 5 בעמוד הבא).
8. חבר את מוט דלת הפייה לידיית כאשר דלת הפייה סגורה וכאשר המנוף במיקום ערכת הצינור. הערה: בדוק אם דלת הפייה נפתחת ונסגרת עד הסוף (ראה עמוד 15). הדק או שחרר את קצה המוט (פריט 164) עבור כל כיוון. (ראה איור 4-5)
9. התקן את הכבל בעזרת האזיקונים. (ראה איור 6 בעמוד הבא)
10. חבר מחדש את חוט המצת.
11. הצמד את השקית. (ראה איור 7 בעמוד הבא)

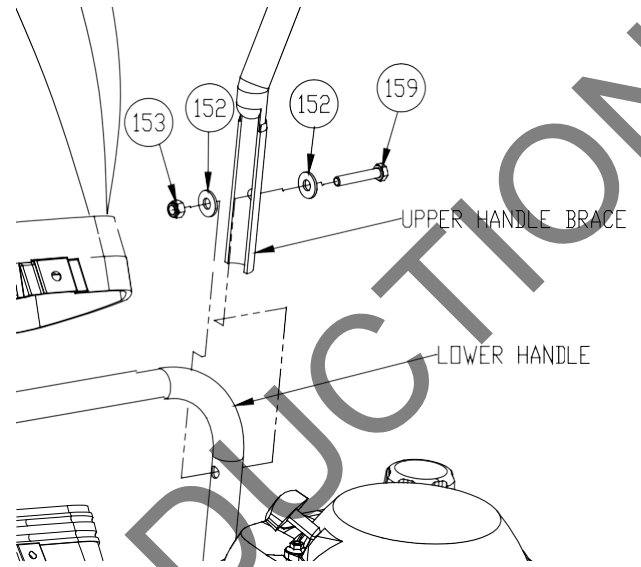


איור 1

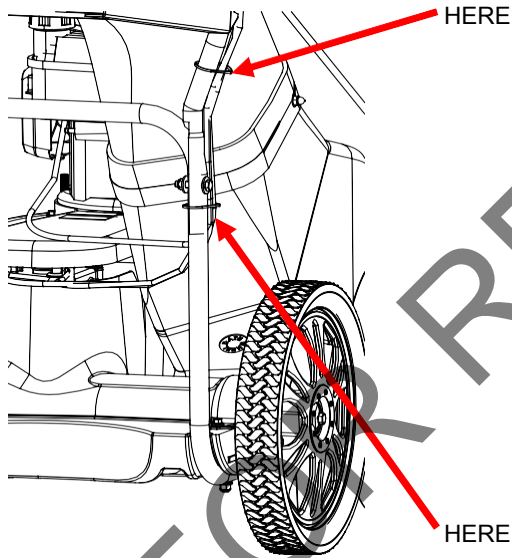




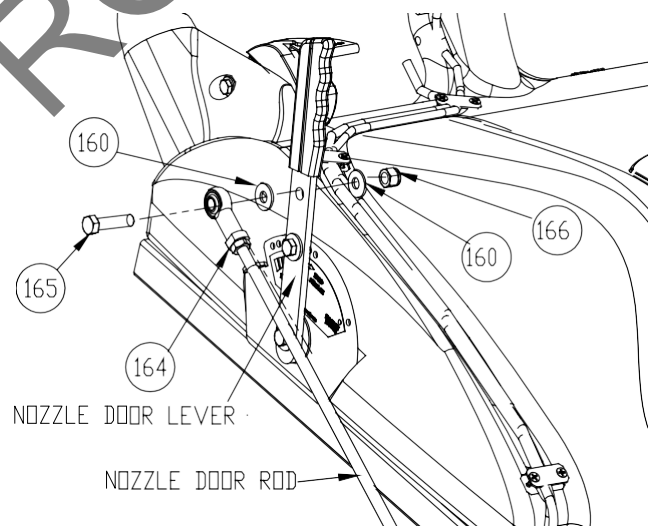
איור 4



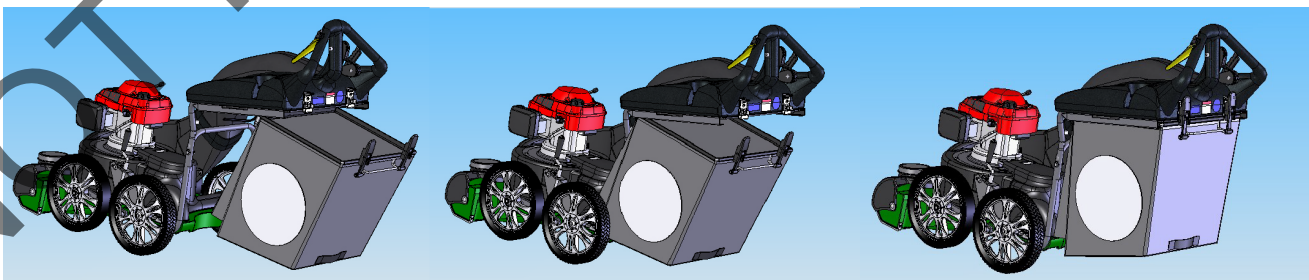
איור 3



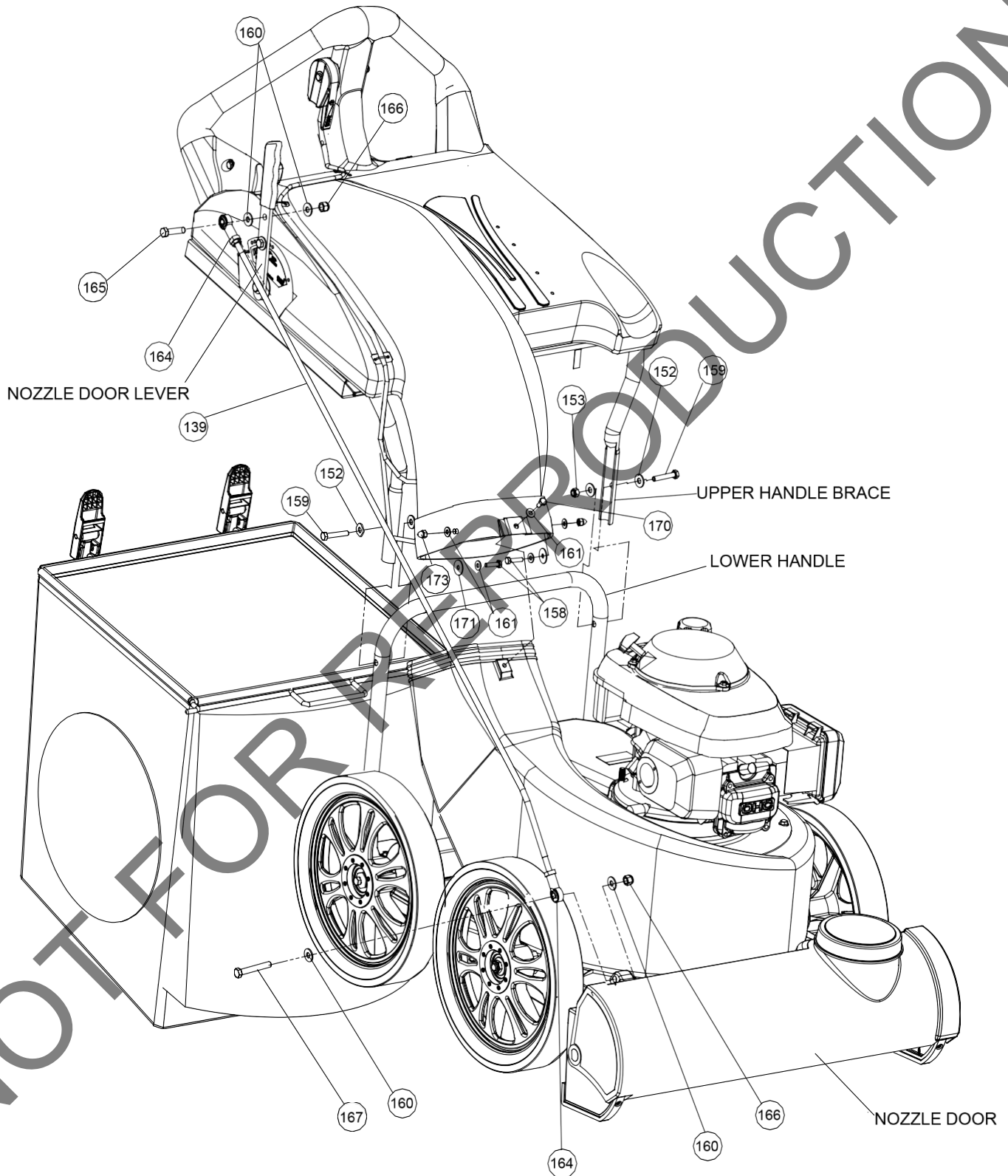
איור 6



איור 5



איור 7



איור הרכבת שואב MV



שקית חלקים רשימת חלקים

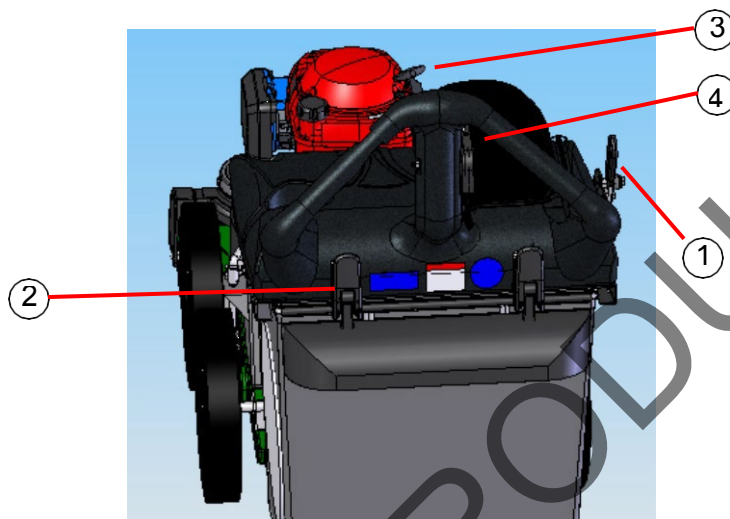
כמות	תיאור	מס. חלק	מס. פריט
1	ROD LIFT NOZZLE DOOR	840061	139
2	TY- WRAP	900407	150
4	WASHER 5/16" FLAT ZP	8171003	152
2	NUT LOCK 5/16"-18	8160002	153
2	SCREWCAP 1/4"-20 X 1" ZP	8041006	158
2	SCREWCAP 5/16" X 1 3/4" ZP	8041031	159
4	WASHER 3/8 FLAT	8171004	160
5	WASHER 1/4" SAE ZP	8172007	161
2	ROD END BALL JOINT 3/8" NF	400886	164
1	SCREWCAP 3/8"-16 X 1 1/2" ZP	8041052	165
2	NUT LOCK 3/8"-16	8160003	166
1	SCREWCAP 3/8"-16 X 2 1/2" ZP	8041056	167
1	SCREWCAP 1/4"-20 X 3/4" HCS ZP	8041004	170
2	WASHER FENDER 1/4" ZP	8172019	171
2	NUT ACORN 1/4"-20	840071	173



הפעלה

בקרי המפעיל

עמדת המפעיל נמצאת בחלקה האחורי של המכונה בין ידיות הכידון. המפעיל צריך לעמוד במצב המאפשר לו לאחוז בשתי ידיות הכידון בחוזקה, דבר שיאפשר מנוף מספיק להיגוי המכונה. פקדי המפעיל מוצגים להלן.



מיקומי בקרת המפעיל

- | | |
|---|------------------|
| 1 | מתאם זרבובית דלת |
| 2 | תפס תיק |
| 3 | משוך את המתנע |
| 4 | בקר מצערת |

התנעה

בדוק את מפלס שמן המנוע לפני הפעלת המכונה.

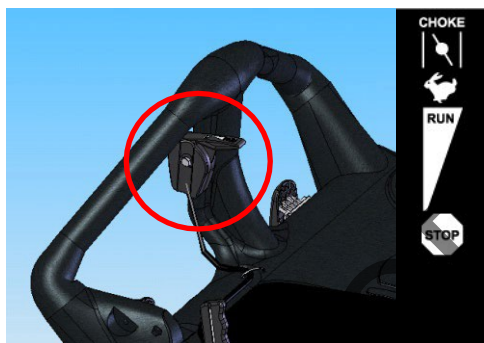


אל תתניע את המכונה עד ששקית הפסולת נמצאת במקומה.

- מקם את המכונה על שטח ישר ומוצק, ללא סלעים או פסולת אחרת.
- מקום את המצערת במצב CHOKE (משנק).
- אבטח את היחידה באמצעות הידית ביד שמאל, ולאחר מכן משוך בחבל המתנע ביד ימין כדי להתניע את המנוע. הערה: משוך את כבל המתנע באיטיות עד שמורגשת התנגדות. לאחר מכן, משוך את הכבל במהירות כדי למנוע תנועת רתע אחורה.
- הזז את בקרת המצערת חזרה למצב RUN (ריצה) ואפשר למנוע להגיע למהירות הפעלה נכונה..

כיבוי

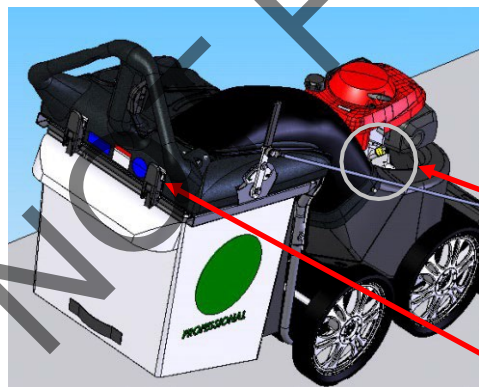
1 משוך את בקרת המצערת כל הדרך חזרה למצב STOP (עצור).



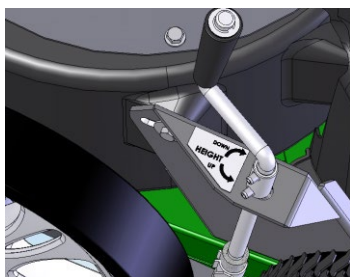
איור 8

אבטח את היחידה בעזרת הידית ביד שמאל במהלך ההתנעה.

משוך את חבל ההתנעה ביד ימין.



איור 9



איור 10

כיוון גובה פיית השאיבה

לאיסוף מירבי: כוון את גובה הפייה קרוב ככל האפשר לפסולת, אך מבלי לחסום את זרימת האוויר לתוך הפייה. הערה: לעולם אין לטמון את הפייה בתוך פסולת. פיית השואב מוגבהת ומנומכת על ידי סיבוב ידיית הארכובה בכיוון השעון ונגד כיוון השעון. (ראה איור 10)

כיוון דלת פיית השואב

דלת פיית השואב ניתנת לכיוון עבר ביצועים מרביים ביישומים שונים.

- כאשר הידית משוכה במלואה לאחור, הפייה נפתחת במלואה. הדבר אידיאלי עבור יישום במדשאה. (ראה איור 11)
- עבור יישומים על פני שטח קשים, הצב את הידית באמצע הדרך. (ראה איור 12)
- סגור את הפייה לצורך שימוש עם ערכת הצינור האופציונלית (מס. חלק 840116). התאמה זו אידיאלית לשימוש עם ערכת הצינור. (ראה איור 13)



איור 13



איור 12




איור 11


הפעלת שאיבה

מכונה זו מיועדת לשאיבת עלים, דשא גזוז וסוגים אחרים של פסולת אורגנית. ניתן לשאוב פסולת המעורבת עם פחיות, בקבוקים וכמויות קטנות של חול; עם זאת, מכונה זו אינה מיועדת בעיקר לכך. שאיבת פחיות, בקבוקים וחול תשפיע על אורך חיי המכונה שלך. לתנאים מאובקים יתכן ויהיה עליך לרכוש שקית לבד (מס. חלק 840022).

אין להפעיל במידה ומתרחשות רעידות מוגזמות. אם מתרחשות רעידות מוגזמות, כבה מיד את המנוע ובדוק אם גלגל התנועה נשחק או ניזוק, אם בורג או מפתח גלגל התנועה רופפים, אם המנוע רופף או אם קיימים חפצים זרים תקועים. הערה: ראה רשימת חלקים עבור מפרטי מומנט ההידוק התקין לברגי גלגל התנועה. (ראה פרק 'טיפול בתקלות' בעמוד 22).

ניקוי פייה סתומה

 **נתק** את כבל המצת לפני הטיפול ביחידה.

1. כבה את המנוע והמתן עד שגלגל התנועה יעצור לחלוטין.
2. נתק את כבל המצת.
3. לבש כפפות עמידות והסר את הסתימה. זהירות: הסתימה עלולה להכיל חומרים חדים. 
4. חבר מחדש את חוט המצת.



שקית פסולת

שקיות פסולת הינן פריטים מתבלים שנועדו להחלפה בשימוש רגיל. שקיות מעטפת זמינות לשימוש במצבים שונים בהם שואבים פסולת. (ראה אביזרים לשקית מעטפת בעמוד 1).

אל תניח שקית פסולת על משטח חם, כגון המנוע, או קרוב אליו.

יש לוודא כי המנוע הגיע לעצירה מלאה לפני הסרת או ריקון השקית!

**** טיפים ****

- רוקן את הפסולת לעתים קרובות כדי למנוע עומס יתר במשקל רב יותר מאשר תוכל להרים.
- שואבים רבים משמשים בתנאים בהם אבק מעורב עם האשפה. היחידה יכולה לשאוב לסירוגין באזורים מאובקים. עם זאת, שמירה על הכללים הבאים תעזור לשמור על יכולת השאיבה של המכונה שלך בתנאי אבק:
 - הפעל את המכונה בהילוך סרק עם רבע מצערת.
 - ניתן לכבס את השקית במכונת כביסה או לשטוף בלחץ מים אם ניקוי רגיל אינו מנקה את שקית לגמרי. השקית צריכה להיות יבשה לחלוטין לפני השימוש. הכנת שקית חליפית אחת או יותר (מס. חלק 840189) היא דרך טובה על מנת לקצר את משך ההמתנה לניקוי שקיות מלוכלכות.
 - שקית לבד (מס. חלק 840194) הינה אביזר מעולה כאשר עובדים בתנאים מאובקים.

תחזוקה

תחזוקה תקופתית

יש לבצע תחזוקה תקופתית במרווחים הבאים:

פעולת תחזוקה	בכל שימוש	מדי יום או כל 5 שעות	כל 25 שעות
בדוק לגילוי חלקים שחוקים או פגומים	●		
בדוק לגילוי רעידות מוגזמות		●	
בדוק לגילוי חלקים רופפים		●	
נקה את שקית הפסולת	●		
שמן את כבל בקרת מצערת ואת החיבור. הערה: השתמש בגריז ליתיום לבן או שווה ערך.			●

חלקי חילוף נפוצים

- שקית; מס. חלק 840189 החלפה לשקית המקורית.
- מחליקים; מס. חלק 840041 מחליקי מגן לבלאי הפייה.



הסרת גלגל התנועה

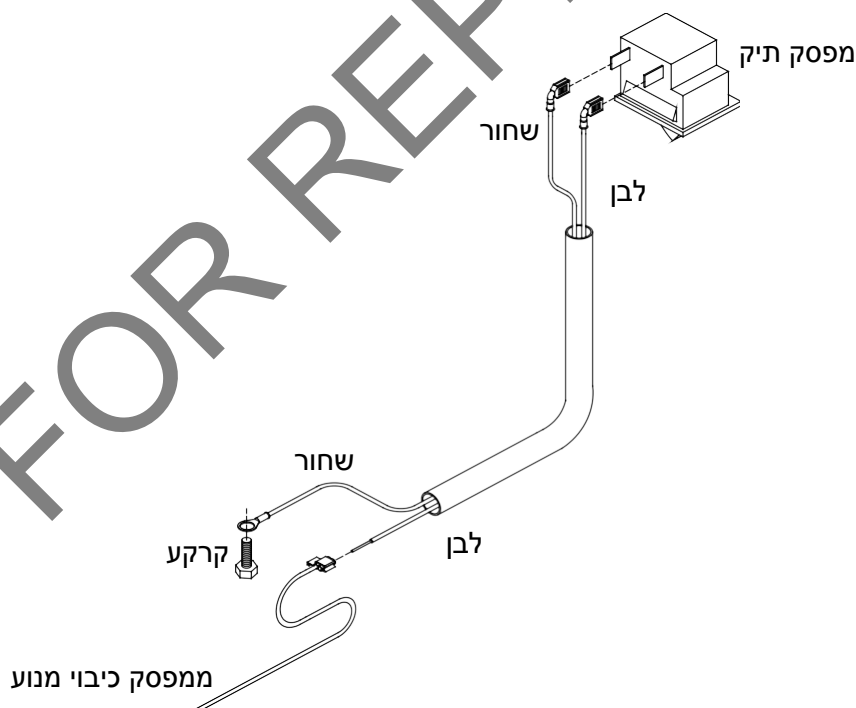
קרא את כל הוראות הבטיחות לפני הרכבת היחידה.



נתק את כבל המצת לפני הטיפול ביחידה.

1. המתן עד שהמנוע יתקרר ונתק את המצת.
2. רוקן את הדלק והשמן מהמנוע.
3. הסר את המנוע, גלגל התנועה ולוחית ההצמדה על ידי הסרת הברגים מסביב מחוץ לבית המכונה.
4. השאר את המנוע מחובר ללוחית, הסר את בורג גלגל התנועה ודיסקית הנעילה והחלק את גלגל התנועה מחוץ לגל הארכובה. ("יתכן ויידרש חולץ). שים לב: אל תפיל את גלגל התנועה.
5. אם גלגל התנועה אינו מחליק מגל הארכובה, מקם שני מוטות לום בין גלגל התנועה לבית המכונה בצד הנגדי. חלץ את גלגל התנועה החוצה מן המנוע עד שישתחרר. שימוש בשמן חודר יכול לעזור לשחרר גלגל הנעה תקוע.
6. אם גלגל התנועה אינו ניתן לשחרור, הכנס בורג באורך "3/8-24 x 2 3/4" בעל קוטר וחריצי הברגה זהים לבורג גלגל התנועה. הפוך את המנוע ואת גלגל התנועה ותמוך במנוע מעל הקרקע כדי למנוע נזק רתע. הברג ידנית את הבורג הארוך יותר לתוך גל הארכובה עד תחתית הבורג. בעזרת כלי מתאים או חולץ גלגל המכוון כנגד ראש הבורג ולוחית הגב של גלגל התנועה (ליד הלהבים), הסר את גלגל התנועה מהציר.
7. כדי להתקין מחדש את גלגל התנועה, השתמש בבורג ודיסקית נעילה חדשים.
8. הדק את בורג גלגל התנועה. הדק את ברגי גלגל התנועה במומנט של Ft. Lbs 38-33 (51-45 נ"מ).
9. התקן מחדש את המנוע, את גלגל התנועה ואת לוחית החיבור על בית המכונה בסדר הפוך להסרה.
10. לפני חיבור כבל המצת, משוך באיטיות את כבל ההתנועה של המנוע על מנת להבטיח כי הגלגל התנועה מסתובב בחופשיות.
11. חבר מחדש את חוט המצת.

תרשימי חיווט



תרשים סכמטי של מעגל מפסק השקית

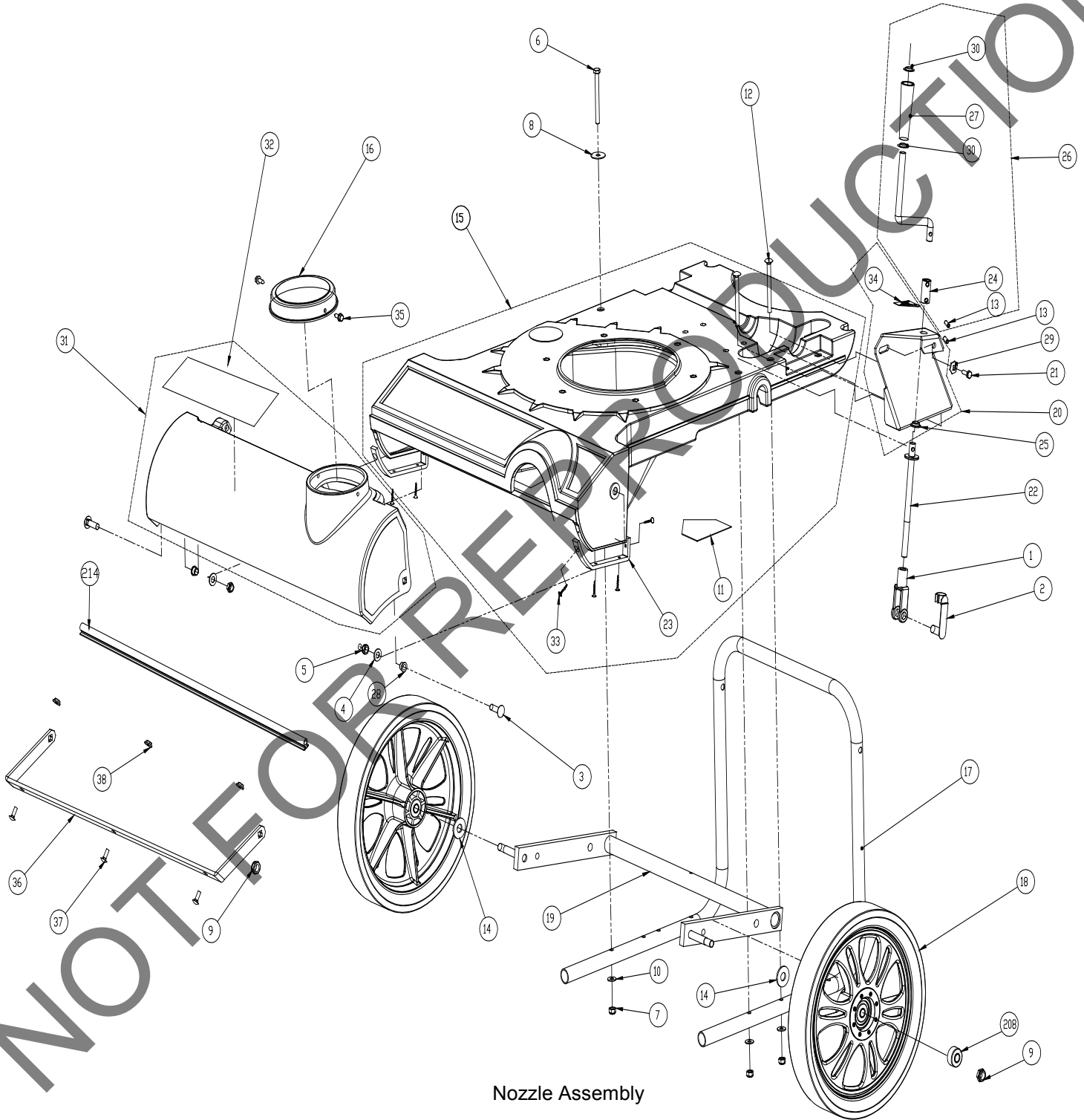


טיפול בתקלות

פתרון	סיבה אפשרית	תקלה
נקה את שקית הפסולת והמסנן. נער או שטוף את השקית לניקוי. התאם את גובה הזרבובית (ראה עמוד 10). בדוק אם פקק ערכת צינור נמצא. נקה את סתימת הזרבובית או צינור הפליטה (ראה עמוד 10) אפשר לאוויר לנקות את הפסולת.	מסנן או שקית פסולת מלוכלכים או מלאים. גובה הזרבובית מוגדר גבוה מדי או נמוך מדי. פקק ערכת צינור חסר. זרבובית או צינור פליטה סתומים. כמות פסולת גדולה מדי.	אין שאיבה או ביצועי שאיבה גרועים
בדוק את הגלגל המניע והחלף אם יש צורך. בדוק מנוע.	גלגל מניע רופף או לא מאוזן. מנוע רופף.	רטט חריג.
בדוק בקר מצערת (ראה עמוד 9). בדוק מצערת, בדוק מצב (ראה עמוד 9). בדוק דלק. חבר את כבל המצת. הפעל את שסתום הגז. נקה או החלף את מסנן האוויר. פנה לאיש שירות מוסמך. נעל את השקית כראוי או בדוק את מוט התיק כדי לראות אם הוא כפוף.	המצערת במצב כיבוי. המנוע אינו נמצא במצב משנק מלא. נגמר הדלק, או שהדלק ישן או לא טוב. כבל המצת מנותק. שסתום הגז כבוי. מסנן האוויר מלוכלך. נעילת בטיחות התנתקה על פלטת השקית.	המנוע אינו מתניע.
הסר לכלוך (ראה עמוד 10). צור קשר עם סוכן שירות למנוע עבור בעיות במנוע.	גלגל מניע סתום. בעיה במנוע.	המנוע נעול, לא ניתן לסיבוב.



MV PUSH NOZZLE PARTS DRAWING





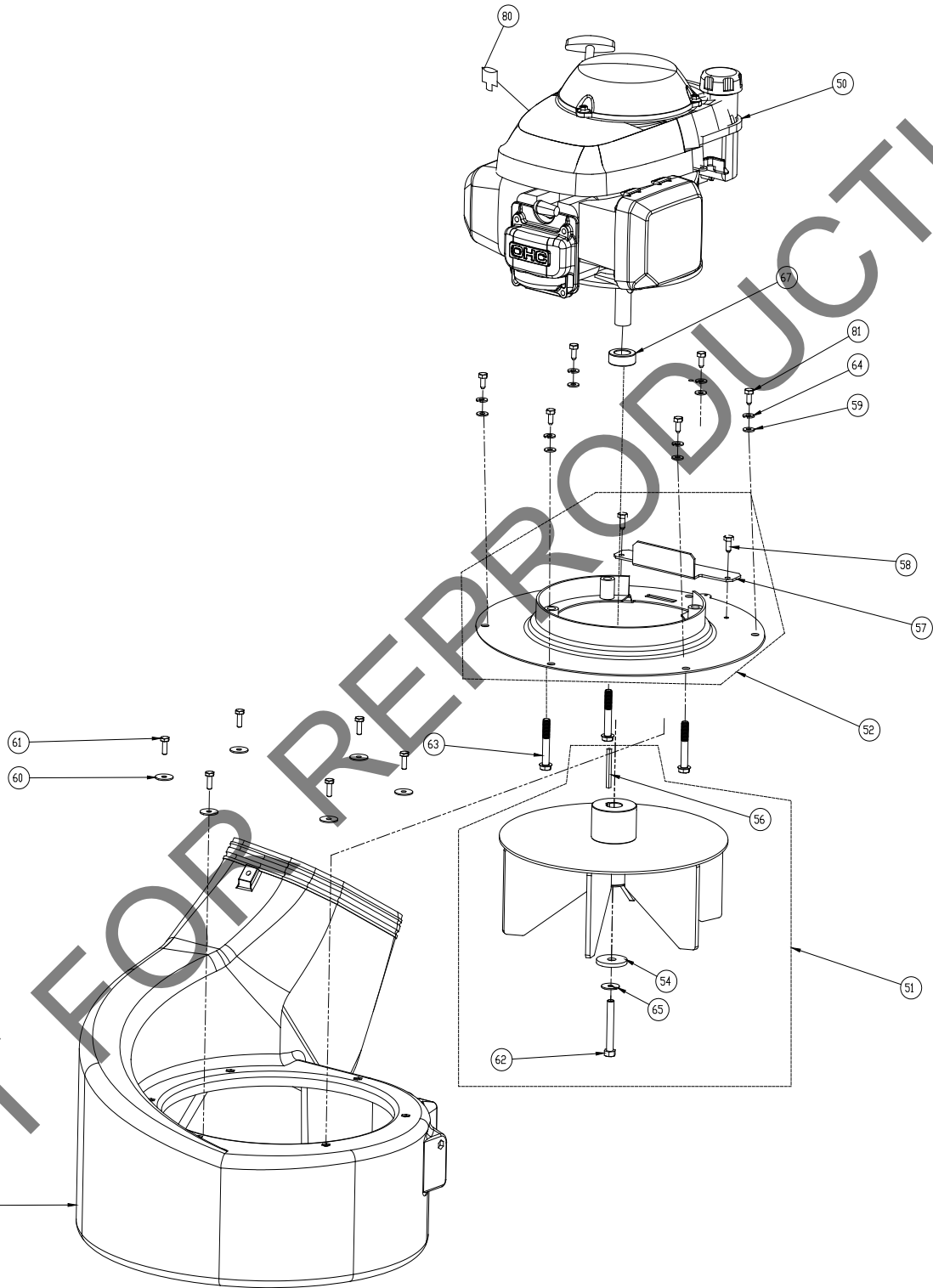
MV PUSH Owner's Manual

MV PUSH NOZZLE PARTS LIST

ITEM NO.	PART NUMBER	DESCRIPTION	MV650H QTY.
1	350127	YOKE 1/2 - 20	1
2	350128	PIN YOKE 1/2"	1
3	840243	SCREWCAP BUTTON HEAD 3/8"-16 X 1 1/4" PL	2
4	8172009	WASHER 3/8" SAE ZP	2
5	8161042	NUT LOCK 3/8-16 LT WT THIN ZP	2
6	8041038	SCREWCAP 5/16 -18 x 3 1/2	1
7	8160002	NYLON INSERT LOCKNUT 5/16-18 UNC	3
8	8172020	WASHER FLAT FENDER 5/16	1
9	8161044	NYLON INSERT LOCKNUT 1/2-13 UNC THIN	2
10	8171002	WASHER 1/4" FC ZP	3
11	400424	LABEL WARNING OPEI	1
12	8024050	BOLTCARRIAGE 5/16-18X3 1/2	2
13	520156	ROLL PIN 1/4 X 1 LONG	2
14	8172011	WASHER 1/2" SAE ZP	2
15	840118	NOZZLE MV VAC ASSEMBLY	1
16	840019	CAP 5 IN HOSE VAC	1
17	840024	HANDLE LOWER MV VAC	1
18	840101	WHEEL 14" ASSEMBLY WITH BEARING AND TIRE	2
19	840104	AXLE FRONT WA MV VAC	1
20	840155	HGT ADJ WA W/LABEL MV VAC	1
21	8041004	SCREWCAP 1/4 - 20 x 0.75 HWH	1
22	840034	LINK HGT ADJ MV VAC	1
23	840041	BRACKET NOZZLE WEAR GUARD MV VAC	2
24	840029	ROD CONNECT HGT ADJ	1
25	840073	BUSHING 0.5" ID 0.625 OD X X 0.250	1
26	840119	ROD HANDLE CRANK ASSEMBLY	1
27	840057	HANDLE CRANK 0.5 ID X 3.72 LONG	1
28	840078	BUSHING 3/8" ID 1/2" OD X 3/8" LONG	2
29	840158	WASHER LOCK 1/4" TWISTED TOOTH	1
30	840207	NUT PAL 0.5" ID X 0.75 OD	2
31	840135	NOZZLE COVER MV VAC	1
32	840259	LABEL MV BADGING	1
33	840035	SCREW PLASTIC	8
34	840054	LABEL HGT ADJ MV VAC	1
35	840082	SCREW PLASTITE 1/4"-10 X 3/4 HWH ZP	2
36	840088	BRACKET NOZZLE COVER REINFORMENT MV	1
37	8024021	BOLT CARRIAGE 1/4-20X0.75	3
38	900455	NUT FLANGE 1/4-20	3
208	840017	MV WHEEL BEARING	2
214	840271	EXTRUSION SEAL DOOR	1



MV PUSH ENGINE PARTS DRAWING



Engine Assembly



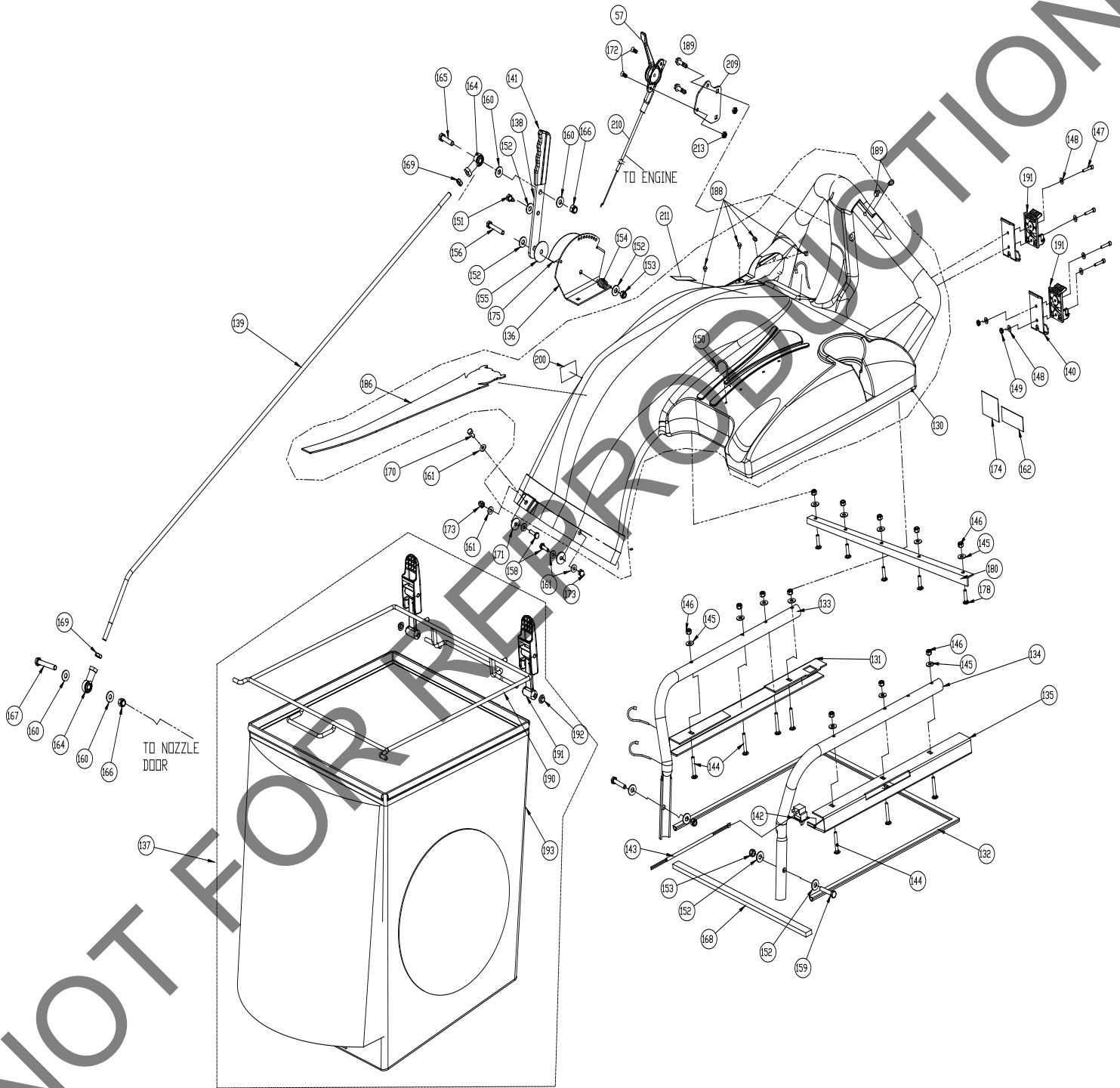
MV PUSH Owner's Manual

MV PUSH ENGINE PARTS LIST

ITEM NO.	PART NUMBER	DESCRIPTION	MV650H QTY.
50	840069	ENGINE HONDA 6.5 VERTICAL GSV190	1
51	840100	IMPELLER 12.75 WA SP VAC	1
52	840111-S	PLATE TOP PUSH VAC	1
53	840205	HOUSING PLASTIC VAC	1
54	440153	WASHER 1.5 OD X .453 ID X .25 THK	1
56	9201087	SQ KEY 2.125 X .187	1
57	840220	BRACKET COVER TOP PLATE VAC	1
58	890359	SCREW 1/4"-20 X 5/8" HWH	2
59	8172007	WASHER 1/4" SAE ZP	6
60	8172019	WASHER FENDER 1/4 ZP	6
61	8041004	SCREWCAP 1/4 - 20 x 0.75 HWH	6
62	790167	SCREWCAP 3/8-24X2 3/4" W/PATCH LOCK	1
63	900564	SCREWCAP 3/8"-16X2 1/2" TAPTITE	3
64	8177010	WASHER SPLIT LOCK 1/4"	6
65	8177012	WASHER LOCK 3/8" ST MED	1
67	840083	SPACER 1.50OD X .875ID X .5 THK	1
80	840215	TERMINAL 18-14 BLUE T-TAP	1
81	840213	SCREWCAP 1/4-20X5/8 GR. 5	6



MV PUSH HOOD PARTS DRAWING



Hood Assembly



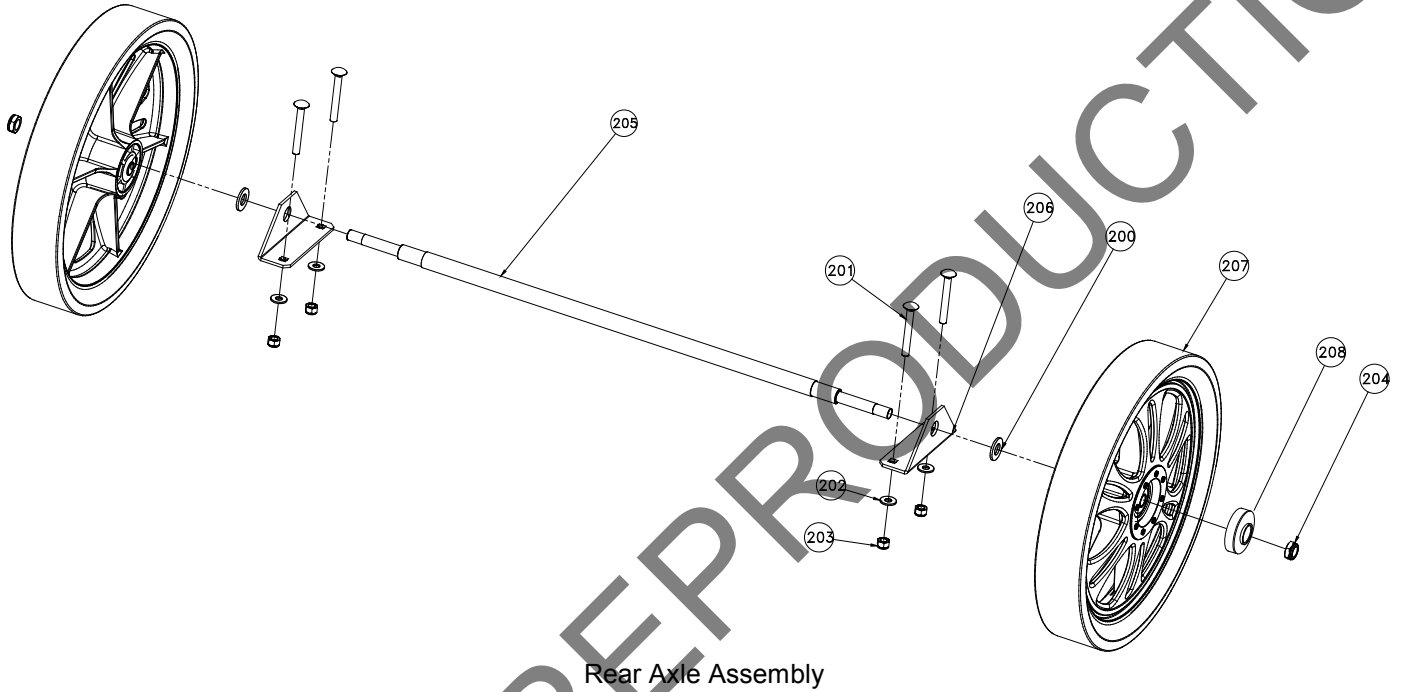
MV PUSH Owner's Manual

MV PUSH HOOD PARTS LIST

ITEM NO.	PART NUMBER	DESCRIPTION	MV650H QTY.
57	440013	CONTROL THROTTLE	1
130	840141	HOOD ASSY W/ LABEL MV VAC	1
131	840153	BRACKET BAG CHANNEL RH W/SEAL MV VAC	1
132	840196	SEAL BAG MV VAC	1
133	840037	TUBE HANDLE BRACE RH MV VAC	1
134	840038	TUBE HANDLE BRACE LH MV VAC	1
135	840274	BRACKET BAG CHANNEL LH	1
136	840152	BRACKET NOZZLE DOOR ADJ W/LABEL MV VAC	1
137	840195	BAG ASSEMBLY MV VAC	1
138	840138	BAR LIFT NOZZLE DOOR W/ GRIP MV VAC	1
139	840061	ROD LIFT NOZZLE DOOR SP VAC	1
140	840292	PLATE, BAG LATCH MOUNT	2
141	840191	GRIP LEVER LIFT	1
142	840058	SWITCH INTERLOCK VAC	1
143	840276	HARNESS WIRE ASSY MV VAC	1
144	8024025	BOLT CARRIAGE 1/4-20 X 1.75	7
145	8171002	WASHER 1/4" FC ZP	12
146	8160001	NYLON INSERT LOCKNUT 1/4-20 UNC	12
147	520018	SCREW HEX HEAD #10-24 X 1"	4
148	8172005	WASHER #10 SAE ZP	8
149	8164005	NYLON INSERT LOCKNUT #10-24 UNC	4
150	900407	TY WRAP	1
151	610347	PIN SCREW 1/4-28	1
152	8171003	WASHER 5/16 FLATWASHER ZP	7
153	8160002	NYLON INSERT LOCKNUT 5/16-18 UNC	3
154	610429	SPRING LEVER GZ	1
155	610348	FIBRE WASHER	1
156	8041032	SCREWCAP 5/16"-18 X2 ZP	1
158	8041006	SCREWCAP 1/4-20X1" ZP	2
159	8041031	SCREWCAP 5/16-18 X 1.75 ZP	2
160	8171004	WASHER 3/8" FC	4
161	8172007	WASHER 1/4" SAE ZP	6
162	100346	LABEL SAFETY PROTECT READ MANUAL	1
164	400886	ROD END BALL JOINT 3/8 NF	2
165	8041052	SCREW CAP 3/8-16X1 1/2 ZP	1
166	8160003	NYLON INSERT LOCKNUT 3/8-16 UNC	2
167	8041056	SCREWCAP 3/8"-16X2 1/2" ZP	1
168	840197	SEAL BAG FRONT HOOD 20.5 LONG	1
169	8149003	NUT REG 3/8-24 NF	2
170	8041004	SCREWCAP 1/4"-20X3/4" HCS ZP	1
171	8172019	WASHER FENDER 1/4 ZP	7
172	830514	SCREW MACH FLAT HD PHIL #10-24	2
173	840071	NUT ACORN 1/4-20	2
174	810736	LABEL DANGER FLYING DEBRIS	1
175	840080	LABEL NOZZLE DOOR MV VAC	1
178	8024021	BOLT CARRIAGE 1/4-20 X 3/4"	5
180	840214	BRACKET HOOD FRONT STRAIGHTENER	1
188	840113	PLUG SNAP RIVET 0.166 DIA	8
189	840114	PLUG SNAP RIVET 0.232 DIA	2
190	840040	ROD BAG WA MV VAC	1
191	840139	LATCH RUBBER ASSEMBLY MV VAC	2
192	360203	PAL NUT 0.312	2
193	840189	BAG DEBRIS MV VAC	1
209	840267	PLATE MV THROTTLE CONTROL	1
210	840268	CABLE THROTTLE CONTROL 52"	1
211	501314	LABEL THROTTLE	1
212	840082	SCREW PLASTITE 1/4"-10 X 3/4" HWH ZP	1
213	8164005	NUT LOCK LT #10-24 HEX	2



MV PUSH REAR AXLE PARTS DRAWING



MV PUSH REAR AXLE PARTS LIST

ITEM NO.	PART NUMBER	DESCRIPTION	MV650H QTY.
200	8172011	WASHER FLAT 1/2" SAE	2
201	8024046	BOLT CARRIAGE 5/16-18X2 1/2	4
202	8171002	WASHER 1/4" FC ZP	4
203	8160002	NYLON INSERT LOCKNUT 5/16-18 UNC	4
204	8161044	NYLON INSERT LOCKNUT 1/2-13 UNC THIN	2
205	840091	SHAFT REAR AXLE PUSH VAC	1
206	840090	BRACKET REAR AXLE MOUNT PUSH MV VAC	2
207	840101	WHEEL 14" ASSEMBLY WITH BEARING AND TIRE	2
208	840017	MV WHEEL BEARING	2