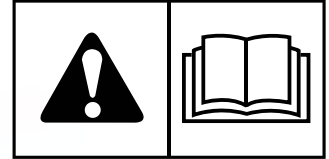




MANUAL DEL OPERADOR DE Z3000 HURRICANE



MANUAL DEL OPERADOR DE Z3000 HURRICANE

5901807, 5901878

Índice de contenidos:

Información general.....	3
Uso del Manual del Operador.....	3
Productos cubiertos por este manual.....	3
Identificación del producto.....	3
Seguridad del operador.....	5
Símbolo de alerta de seguridad y palabras de señalización.....	5
California Proposition 65.....	5
Se requiere de capacitación para la operación.....	5
Preparación.....	5
Operación segura.....	5
Uso del supresor de chispas.....	6
Revisión del área de trabajo.....	6
Estacionamiento seguro.....	6
El propulsor giratorio es peligroso.....	6
Proteja a los niños.....	6
Evite volcar la unidad.....	7
Mantenga alejadas a personas que quieran montar la unidad.....	7
Evite los fluidos de alta presión.....	7
Revisión de las ruedas.....	7
Utilice la vestimenta adecuada.....	8
Mantenimiento y almacenaje.....	8
Evite incendios.....	8
Seguridad de llantas.....	8
Manejo seguro del combustible.....	9
Manejo de desechos y productos químicos.....	9
Calcomanías e iconos de seguridad.....	9
Prueba de los sistemas de seguridad.....	11
Características y controles.....	13
Funciones de control y ubicaciones.....	13
Operación.....	16
Antes de operar por primera vez.....	16
Verificaciones antes del arranque.....	16
Cómo arrancar el motor.....	16
Detención de la unidad.....	16
Cómo conducir la unidad.....	17
Uso de los controles del soplador y deflector.....	18
Cómo empujar la unidad manualmente.....	19
Almacenamiento.....	19
Programa de Mantenimiento.....	21
Procedimientos de mantenimiento.....	22
Antes de darle mantenimiento a su unidad.....	22
Revisión o adición de combustible.....	22
Cambie el filtro de combustible.....	22
Verifique el nivel del aceite del motor.....	22
Cambio de aceite y filtro del motor.....	23

Limpie la zona del compartimento del motor con aire a presión y agua.....	23
Mantenimiento del motor.....	23
Contención de fluidos derramados y eliminación adecuada de residuos.....	23
Inspeccionar el silenciador y el supresor de chispas.....	24
Verificación de las presiones de las llantas.....	24
Revisión del nivel o adición de aceite de la transmisión.....	24
Cambio del aceite hidráulico y el filtro.....	24
procedimiento de Purga de aire del sistema hidráulico.....	26
Inspeccionar/retirar el impulsor.....	26
Cambio de correa de transmisión.....	27
Freno de estacionamiento de servicio.....	27
Ajuste la posición de las palancas de control de movimiento.....	27
Ajuste de neutro.....	28
Limpie la batería y los cables.....	28
Servicio a la batería.....	29
Resolución de problemas.....	31
Solución de problemas de la unidad.....	31
Resolución de problemas del soplador.....	32
Especificaciones.....	33
Declaración de garantía.....	34

Información general

Uso del Manual del Operador

Dicho manual es una parte importante de la unidad y debe permanecer en la unidad cuando la venda.

Utilice la información de seguridad y operación en el Manual del Operador para operar y dar servicio a la unidad de manera segura y correcta.

El manual del operador explica las características y promueve el uso seguro de la unidad. Léala en su totalidad y siga las instrucciones cuidadosamente para que pueda tener muchos años de operación segura y productiva.

Se proporciona un manual del propietario del fabricante del motor con su unidad. Este le proporciona información de mantenimiento y resolución de problemas del motor instalado en su unidad.

Productos cubiertos por este manual

Los siguientes productos están cubiertos por este manual:

5901807 & 5901878

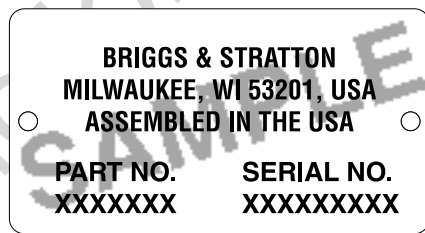
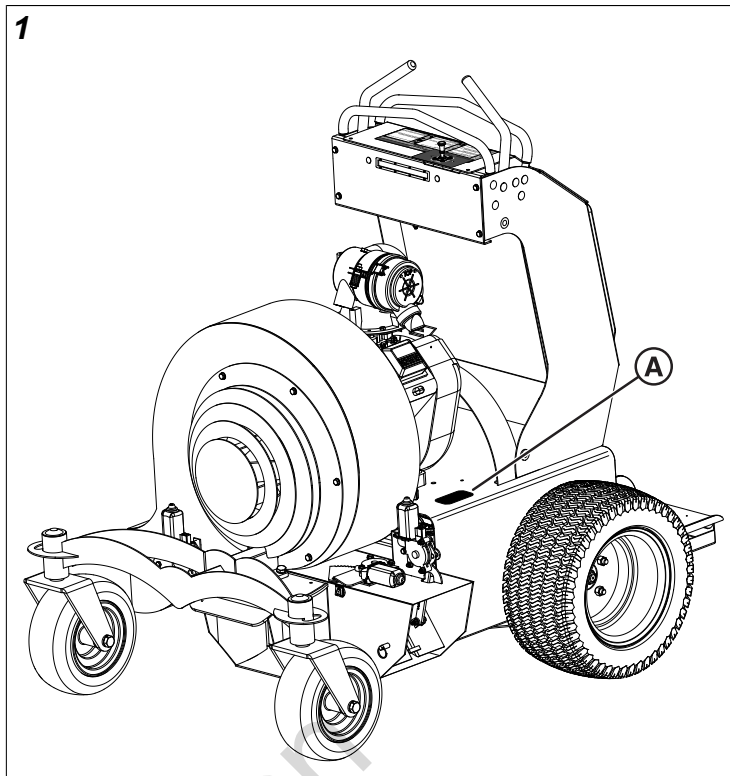
Las imágenes en este documento son representativas y buscan complementar el texto instructivo que acompañan. Su unidad puede variar con respecto a las imágenes mostradas. *IZQUIERDA* y *DERECHA* son vistas desde la posición del operador.

Billy Goat es una marca registrada de Briggs & Stratton.

Se puede descargar la Lista de piezas ilustrada para esta máquina de billygoat.com. Provea el modelo y número de serie cuando pida piezas de repuesto.

Identificación del producto

La etiqueta de identificación del producto (A, Figura 1) se encuentra en el área de la unidad indicada en la figura 1.



Anote su número de modelo, número de serie y números de modelo y serie del motor en el espacio proporcionado para tenerlos a mano.

DATOS DE REFERENCIA DEL PRODUCTO	
Número de modelo de la unidad:	
Número de serie de la unidad:	
Nombre del distribuidor:	
Fecha de adquisición:	

DATOS DE REFERENCIA DEL MOTOR	
Fabricante del motor:	
Modelo del motor:	
Tipo de motor y especificaciones:	
Código/Número de serie del motor	


Al comunicarse con su distribuidor de servicio autorizado para pedir repuestos, servicio o información, usted DEBE tener estos números.

Nota: Para ubicar los números de identificación del motor, consulte el manual del propietario del motor.


Not for
Reproduction


Seguridad del operador


Lea estas reglas de seguridad y respételas estrictamente. No respetar estas reglas podría resultar en la pérdida del control de la unidad, lesiones corporales graves o la muerte para el usuario o para terceros, o daños a la propiedad o a los equipos.


El triángulo de alerta de seguridad () en el texto representa precauciones o advertencias importantes que se deben respetar.

Símbolo de alerta de seguridad y palabras de señalización

El símbolo de alerta de seguridad () identifica información de seguridad acerca de los peligros que pueden producir lesiones corporales. La palabra de señalización (**PELIGRO**, **ADVERTENCIA** o **PRECAUCIÓN**) se usa con el símbolo de alerta para indicar la probabilidad de una lesión y su gravedad potencial. Además, se puede utilizar un símbolo de peligro para representar el tipo de peligro.

 **PELIGRO** indica un peligro que, si no se evita, **provocará** la muerte o lesiones graves.

 **ADVERTENCIA** indica un peligro que, si no se evita, **podría** provocar la muerte o lesiones graves.

 **PRECAUCIÓN** indica un peligro que, si no se evita, **podría** provocar lesiones leves o moderadas.

AVISO indica información que se considera importante, mas no está relacionada con peligros.

California Proposition 65

 **ADVERTENCIA**

Este producto puede exponerlo a químicos incluyendo emisiones de motor de gasolina, los cuales, el Estado de California reconoce como cancerígenos, y monóxido de carbono, el cual el Estado de California reconoce que causa defectos congénitos y otros daños reproductivos. Para mayor información, visite www.P65Warnings.ca.gov.

Se requiere de capacitación para la operación

- Lea el manual del operador y otro material de capacitación. Si el operador o mecánico no pueden leer en inglés, es la responsabilidad del propietario explicarles este material. Esta publicación está disponible en otros idiomas.
- Familiarícese con el funcionamiento seguro del equipo, los controles del operador y los carteles de seguridad.
- Todos los operadores y mecánicos deben recibir capacitación. El propietario de la unidad es responsable por capacitar a los usuarios.

- Nunca permita que niños o personas sin capacitación operen o realicen el mantenimiento del equipo. Las normas locales pueden restringir la edad del operador.
- El propietario o usuario puede prevenir accidentes o lesiones que sufra él mismo, otras personas y/o propiedad, de los cuales es responsable.
- Capacite a los operadores en la unidad en una área abierta y sin obstrucciones bajo la dirección de un operador experimentado.

Preparación

- Evalúe el terreno para determinar qué accesorios y aditamentos son necesarios para realizar el trabajo de manera correcta y segura. Solo use accesorios y anexos aprobados por el fabricante.
- Utilice ropa adecuada, incluido casco, gafas de seguridad, y protección auditiva. Recoja el cabello largo, retire la ropa holgada o joyas que puedan enredarse en las partes móviles.
- Inspeccione el área donde se utilizará el equipo y retire todos los objetos, tales como piedras, juguetes, etc., que puedan ser arrojados por la unidad.
- Tenga especial cuidado al manipular gasolina u otros combustibles. Son inflamables y los vapores son explosivos.
- Antes de cargar combustible, permita que el motor se enfríe.
 1. Solo use un recipiente aprobado.
 2. Nunca quite la tapa de llenado de combustible ni agregue combustible con el motor en marcha. No fume.
 3. Nunca añada ni drene el combustible de la unidad cuando se encuentre en el interior.
- Verifique que los controles de presencia del operador, interruptores de seguridad y protecciones estén colocados y funcionen correctamente. **NO** utilice el equipo si no funcionan correctamente.

Operación segura

- **NUNCA** opere el motor en lugares cerrados donde se puedan acumular vapores perjudiciales de monóxido de carbono.
- Solo opere en lugares con buena iluminación, lejos de agujeros y peligros ocultos.
- Asegúrese de que todas las marchas estén en NEUTRAL y el freno de estacionamiento ACTIVADO antes de poner en marcha el motor. Sólo arranque el motor desde la posición del operador.
- Reduzca la velocidad y tenga cuidado especial en pendientes. Asegúrese de desplazarse en la dirección recomendada en pendientes. Para esta unidad, maneje **transversalmente** en las pendientes, **no hacia arriba y hacia abajo**. El estado del césped puede afectar la estabilidad de la máquina. Tenga cuidado al operar cerca de despeñaderos. **NO** opere la unidad a una distancia de 5 pies de diques o despeñaderos.

- Reduzca la velocidad y tenga cuidado al girar y cambiar de dirección en pendientes.
- **NUNCA** opere sin las protecciones, u otras guardas, bien sujetas en su lugar. Asegúrese que todos los interbloqueos estén colocados, con el ajuste correcto y que funcionen bien.
- No cambie los ajustes del regulador del motor o incurra en un exceso de velocidad en el motor. Operar el motor a una velocidad excesiva puede aumentar la posibilidad de lesiones personales y daños a la unidad.
- Deténgase en suelo nivelado, active el freno de estacionamiento, cierre los deflectores, y apague el motor antes de dejar la posición del operador por cualquier motivo.
- Detenga el equipo e inspeccione el propulsor en caso de vibración anormal. Realice las reparaciones necesarias antes de reanudar las operaciones.
- Mantenga las manos y pies lejos de la entrada y descarga de aire.
- Mire hacia abajo y hacia atrás antes de dar marcha atrás para asegurar que el camino esté libre.
- Nunca lleve pasajeros. Mantenga lejos a las mascotas y observadores.
- Reduzca la velocidad y tenga precaución al girar y cruzar calles y aceras. Cierre los deflectores si no están soplando. Tenga precaución con el tráfico cuando se encuentre cerca de calzadas o cruce por ellas.
- Esté atento a la dirección de descarga del soplador y **NO** lo apunte hacia nadie.
- **NO** opere la unidad bajo la influencia de alcohol o drogas.
- Tenga cuidado al cargar o descargar la máquina en un remolque o camión.
- Tenga cuidado al acercarse a rincones ciegos, arbustos, árboles u otros objetos que puedan dificultar la visión.
- Inspeccione la unidad antes de operarla. Asegúrese de que las piezas estén bien ajustadas. Repare o cambie las piezas que estén dañadas, muy desgastadas, o faltantes. Asegúrese de que las guardas y protecciones estén en buenas condiciones y sujetas en su lugar. Haga los ajustes necesarios antes de operar.
- Antes de usar el equipo, **siempre inspeccione visualmente** para asegurarse de que el propulsor, el perno, y el ensamble del soplador no estén desgastados o dañados. Cambie el propulsor y perno si están desgastados o dañados.
- Mantenga las calcomanías de seguridad visibles cuando instale accesorios y montajes.
- No utilice audífonos de música o radio. La operación y servicio seguros requieren de toda su atención.
- Quite la llave cuando la unidad este desatendida, almacenada, o estacionada.

Uso del supresor de chispas

El motor en esta unidad cuenta con un mofle con supresor de chispas. Es una violación del Código de recursos públicos de California (California Public Resource Code), Sección 4442,

utilizar u operar un motor en cualquier tierra cubierta de floresta, maleza o grama, a no ser que el sistema de escape esté equipado con un supresor de chispas de conformidad con la legislación local o estatal aplicable. Otros estados o jurisdicciones federales pueden tener leyes similares.

El operador debe mantener en buenas condiciones el supresor de chispas instalado.

Revisión del área de trabajo

- Evalúe el terreno para determinar qué accesorios y aditamentos son necesarios para realizar el trabajo de manera correcta y segura.
- **Despeje el área de trabajo** de objetos que se puedan haber lanzado. Mantenga a las personas y las mascotas alejadas del área de trabajo.
- Estudie el área de trabajo. Establezca un patrón de soplado seguro. No sople hacia donde la tracción o estabilidad sean dudosas.
- Haga una pasada de prueba en el área con todos los deflectores cerrados. Desacelere cuando circule en terreno irregular.

Estacionamiento seguro

1. Estacione la unidad en una superficie plana y nivelada y libere las palancas de control de movimiento. Las palancas girarán automáticamente hacia afuera, y activarán el freno de estacionamiento. Cierre los deflectores, coloque el interruptor de encendido en posición APAGADO y retire la llave.
2. Espere a que se detenga el motor y todas las partes en movimiento antes de dejar la estación del operador.
3. Cierre la válvula de corte de combustible si la unidad cuenta con ella.
4. Desconecte el cable negativo de la batería o retire los cables de las bujías (en los motores de gasolina) antes de dar servicio a la unidad.

El propulsor giratorio es peligroso.



ADVERTENCIA

El propulsor giratorio puede cercenar brazos y piernas, y lanzar objetos. No cumplir con estas instrucciones de seguridad puede provocar lesiones graves o la muerte.

- **Mantenga las manos, pies, y ropa lejos** de la carcasa del soplador cuando el motor esté en funcionamiento.
- Esté alerta en todo momento, maneje con precaución. Las personas, en especial los niños, pueden entrar rápidamente en el área de trabajo antes de que lo note.

Proteja a los niños.

- Se pueden provocar lesiones graves o la muerte cuando los niños relacionan la diversión con el equipo de jardinería simplemente porque alguien alguna vez los subió a la unidad.

- Los niños se sienten atraídos al equipo y actividades de jardinería. No comprenden los peligros o el hecho de que los operadores no están conscientes de su presencia.
- Los niños que han montado en un cortacésped en el pasado pueden aparecer repentinamente en el área de trabajo para que los lleven y pueden caerse o ser atropellados por la unidad.
- Pueden presentarse accidentes trágicos con los niños si el operador no está alerta de la presencia de niños, especialmente cuando un niño se acerca a la unidad por detrás. **Antes, y durante el retroceso, siempre observe hacia abajo y detrás de la unidad cuidadosamente, en especial para asegurarse que no haya niños presentes.**
- **NUNCA** transporte niños en la unidad o anexo. No remolque a los niños en carritos o remolques. Pueden caerse y resultar heridos de gravedad o interferir con la operación segura de la unidad.
- Nunca utilice la unidad como vehículo recreativo ni para entretener a los niños.
- Nunca permita que niños o personas no capacitadas operen la unidad. Instruya a todos los operadores no subir a niños en la unidad ni en los aditamentos.
- Mantenga a los niños dentro y fuera del área de trabajo, y bajo supervisión de un adulto responsable, que no sea el operador, al utilizar la unidad.
- Manténgase alerta a la presencia de niños. Nunca presuponga que los niños permanecerán donde los vio por última vez. APAGUE la unidad si ingresan niños al área de trabajo.
- Tenga mucho cuidado cuando opere unidades con aditamentos ya que pueden afectar la estabilidad de la unidad. **No use la unidad en pendientes muy inclinadas.**
- No sople cerca de puntos de descenso, zanjas o terraplenes, ni cerca de cuerpos de agua. La unidad podría volcarse repentinamente si una rueda pasa sobre el borde o si el borde cede.
- Siga las recomendaciones del fabricante en cuanto a los pesos de las ruedas o contrapesos para una mayor estabilidad al operar sobre pendientes o al usar aditamentos montados al frente o en la parte trasera. Retire los pesos cuando no se requieran.
- Conduzca la unidad lentamente y evite paradas repentinas.

Mantenga alejadas a personas que quieran montar la unidad.

- Solo permita que el operador monte la unidad. Mantenga alejadas a personas que quieran montar la unidad.
- Las personas que quieran montar la unidad o accesorios pueden recibir algún golpe con objetos extraños o pueden ser lanzados de la unidad provocándoles lesiones graves.
- Las personas que montan la unidad obstruyen la vista del operador, lo cual hace que la unidad se opere de manera insegura.

Evite los fluidos de alta presión

- Las mangueras hidráulicas y las tuberías pueden fallar debido a daños físicos, torceduras, edad, y exposición. Revise las mangueras y tuberías con frecuencia. Cambie las mangueras y tuberías dañadas.
- Las conexiones de fluidos hidráulicos se pueden aflojar por daños físicos y por la vibración. **Revise las conexiones con frecuencia.** Apriete las conexiones flojas.
- El fluido que escape bajo presión puede penetrar la piel provocando lesiones graves. Evite el riesgo aliviando la presión antes de desconectar las líneas hidráulicas, u otras líneas. Apriete todas las conexiones antes de aplicar presión.
- Utilice un cartón para asegurarse de que no haya fugas. Proteja sus manos y cuerpo de los líquidos a alta presión.
- En caso de un accidente, **consulte al médico inmediatamente.** Cualquier fluido que se hayan inyectado en la piel deberá retirarse quirúrgicamente en unas horas ya que de lo contrario puede provocar gangrena. Los médicos que no estén familiarizados con este tipo de lesión deberán consultar una fuente médica experta.

Evite volcar la unidad

- Las pendientes son un factor importante asociado a accidentes por pérdida de control y vuelcos, los que pueden resultar en lesiones graves o muerte. **La operación en pendientes requiere de precaución adicional.**
- Sople transversalmente en las pendientes y no hacia arriba y hacia abajo.
- Ponga atención que no haya agujeros, surcos, topes, rocas, u otros objetos ocultos. El terreno desperejo podría hacer que la unidad vuelque. El césped alto puede ocultar obstáculos.
- Elija una velocidad baja para que no tenga que parar cuando se encuentre en una pendiente.
- No sople ni opere la unidad sobre césped húmedo. Es posible que las ruedas pierdan su tracción.
- Los neumáticos pueden perder tracción en las pendientes incluso cuando los frenos funcionen debidamente.
- Evite arrancar, parar o girar en una pendiente. Si las ruedas pierden tracción, gire y avance lentamente en línea recta por la pendiente.
- Mantenga todos los movimientos sobre la pendiente, lentos y graduales. No efectúe cambios repentinos de velocidad o dirección ya que estos podrían ocasionar que la unidad se vuelque.

Revisión de las ruedas

- Pueden presentarse accidentes que pueden provocar lesiones graves si las ruedas no están sujetas.

- Revise el ajuste de las ruedas con frecuencia durante las primeras 100 horas de operación. Apriete a 90 ft-lbs (122 Nm).
- Las ruedas se deben apretar a un torque específico en base al procedimiento adecuado siempre que se hayan aflojado.

Utilice la vestimenta adecuada

- Siempre utilice gafas de seguridad o lentes de seguridad con guardas laterales, y un casco, cuando opere la unidad.
- Utilice ropa ajustada y equipo de seguridad adecuado para el trabajo.
- Cuando este soplando, utilice siempre el calzado adecuado y pantalones largos. **NO** opere el equipo estando descalzo o si utiliza sandalias abiertas.
- Utilice un dispositivo adecuado de protección auditiva, tal como tapones para los oídos. Los ruidos altos pueden perjudicar su audición o provocar la pérdida de la audición.

Mantenimiento y almacenaje

- **NUNCA** opere la unidad en un área cerrada en donde puedan acumularse los gases peligrosos de monóxido de carbono.
- Desactive las marchas, active el freno de estacionamiento, pare el motor y quite la llave o desconecte el cable de la bujía (para motores de gasolina). Espere que todo movimiento se detenga antes de ajustar, limpiar o reparar.
- Limpie los desechos de la unidad, propulsores, silenciadores y el motor para ayudar a evitar incendios. Limpie todo derrame de aceite o combustible.
- Permita que el motor se enfríe antes de almacenar y no lo almacene cerca de llamas.
- Desconecte el combustible durante el almacenaje o transporte. No almacene combustible cerca de llamas ni lo drene en interiores.
- Estacione la unidad en suelo nivelado. Nunca permita que personal no capacitado repare la unidad. Asegúrese de comprender los procedimientos de servicio antes de hacer el trabajo.
- Use soportes de gato o pestillos de servicio con candado para sostener los componentes cuando sea necesario. Apoye de manera segura los elementos de la unidad que deban elevarse para dar servicio.
- Antes de dar servicio a la unidad o accesorio, libere cuidadosamente la presión de los componentes con energía almacenada, tales como componentes hidráulicos o resortes.
- Libere la presión hidráulica moviendo las palancas de control hidráulico hacia atrás y adelante con el motor APAGADO.
- Desconecte la batería o retire las bujías (para motores de gasolina) antes de realizar cualquier reparación. Desconecte el borne negativo primero y el positivo por último. Vuelva a conectar el positivo primero y el negativo por último.

- Tenga cuidado cuando revise el propulsor. Utilice guantes y tenga cuidado cuando de servicio al propulsor. Solo **REEMPLACE** el propulsor. **Nunca intente enderezar ni soldar el propulsor.**
- Mantenga las manos, pies, ropa, joyería, y cabello largo lejos de las piezas en movimiento. Si fuera posible, no realice ajustes con el motor en marcha.
- Cargue la batería en un área abierta con buena ventilación, lejos de chispas y llamas. Desenchufe el cargador antes de conectarlo o desconectarlo de la batería. Use ropa protectora y herramientas con aislamiento.
- Mantenga todas las piezas metálicas bien apretadas y en buen estado. Sustituya toda calcomanía desgastada o dañada.
- Mantenga todos los pernos y tuercas apretados de manera segura, especialmente los pernos que sujetan el propulsor, y así se asegura que el equipo funcione de manera segura.
- **Verifique el funcionamiento de los frenos con frecuencia.**

Evite incendios

- Retire los residuos del área del compartimento del motor y área del mofle, antes y después de operar la unidad, especialmente después de soplar en condiciones de un ambiente seco.
- Si la unidad está equipada con una válvula de cierre de combustible, **SIEMPRE** corte el combustible cuando transporte o almacene la unidad.
- **NO** almacene la unidad cerca de flamas abiertas o fuentes de encendido, tales como calderas o calefactores.
- Verifique con frecuencia las tuberías de combustible, el tanque, la tapa y los conectores para constatar si presentan grietas o fugas. Cámbielos si es necesario.

Seguridad de llantas

La separación explosiva de la llanta y partes del rin pueden provocar lesiones graves o la muerte:

- No intente montar una llanta sin el equipo adecuado y experiencia para realizar el trabajo.
- Siempre mantenga la presión correcta de las llantas. **NO** infle las llantas más allá de la presión recomendada. Nunca suelde o caliente un ensamble de llanta y rin. El calor puede provocar un aumento de presión de aire que puede provocar la explosión de la llanta. Soldar puede debilitar la estructura o deformar el rin.
- El inflar las llantas, utilice una calza portátil y extensión de manguera lo suficientemente largas para permitirle pararse al lado y **NO** frente o encima del ensamble de la llanta.
- Revise que las llantas no tengan la presión baja, que no tengan cortes, burbujas, rines dañados, y que no les falten pernos ni tuercas.

Manejo seguro del combustible

Para evitar lesiones personales o daños a la propiedad, **tenga extremo cuidado durante el manejo de combustible**. El combustible es sumamente inflamable y sus vapores son explosivos:

- Apague todo cigarrillo, cigarro, pipa y otras fuentes de encendido.
- Use solo un recipiente para combustible aprobado. Utilice contenedores de combustible portátiles que no sean metálicos aprobados por Underwriters Laboratory (U.L.) o la Sociedad Estadounidense de Pruebas y Materiales (American Society for Testing & Materials, ASTM). Si utiliza un embudo, asegúrese que sea de plástico y que no tenga malla o filtro.
- Nunca quite la tapa de llenado del tanque de combustible ni agregue combustible con el motor en marcha. Antes de cargar combustible, permita que el motor se enfríe.
- Nunca añada ni drene combustible de la unidad estando en interiores. Traslade la unidad hacia el exterior en lugar bien ventilado.
- Limpie el combustible derramado inmediatamente. Si se derrama combustible sobre su ropa, cámbiese de inmediato. Si se derrama combustible cerca de la unidad, no intente arrancar el motor, y mueva la unidad lejos del área del derrame. Evite crear fuentes de ignición hasta que se hayan disipado los vapores del combustible.
- Nunca almacene la unidad o el recipiente de combustible donde haya llamas abiertas, chispas o una luz piloto como, por ejemplo, en una caldera de agua u otro aparato.
- Evite incendios y explosiones provocadas por descargas de electricidad estática. Las descargas de electricidad estática pueden encender los vapores en contenedores de combustible subterráneos.
- Nunca llene recipientes dentro de un vehículo o en la plataforma de un camión o remolque con revestimiento de plástico. Siempre coloque los recipientes sobre el suelo, lejos de su vehículo antes de añadir combustible.
- Retire el equipo que se alimente de gasolina del camión o vehículo, y añada el combustible a los mismos sobre el piso. Si esto no fuera posible, añada combustible a dicho equipo con un recipiente transportable en lugar de con la boquilla expendedora de gasolina.
- Mantenga la boquilla en contacto con el borde de la boca del tanque o recipiente de combustible en todo momento hasta que haya terminado de añadir combustible. No use un dispositivo de cierre-abertura de boquilla.
- **Nunca llene el tanque de más.** Coloque el tapón del tanque de combustible y apriételo adecuadamente.
- Coloque todos los tapones del contenedor de combustible en su lugar nuevamente de manera segura después de su uso.
- Para los motores de gasolina, no utilice gasolina con metanol. El metanol es perjudicial para su salud y el medio ambiente.

Manejo de desechos y productos químicos

Los desechos, tales como el aceite, combustible, refrigerante, líquido para frenos, y baterías usados pueden perjudicar el ambiente y a las personas:

- **NO** utilice contenedores de bebidas para almacenar líquidos de desecho, ya que alguien podría tomarlos.
- Comuníquese con su Centro de reciclaje local o distribuidor autorizado para conocer como reciclar o disponer de los desechos.
- Las hojas de datos de seguridad (HDS) ofrecen detalles específicos sobre los productos químicos: peligros físicos y de salud, procedimientos de seguridad, y técnicas de respuesta a emergencias. El vendedor de los productos químicos utilizados con su unidad es responsable de proporcionar el HDS de dicho producto.

Calcomanías e iconos de seguridad

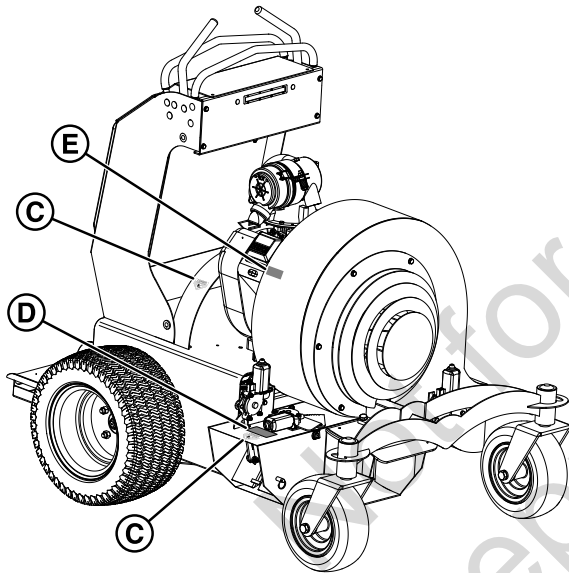
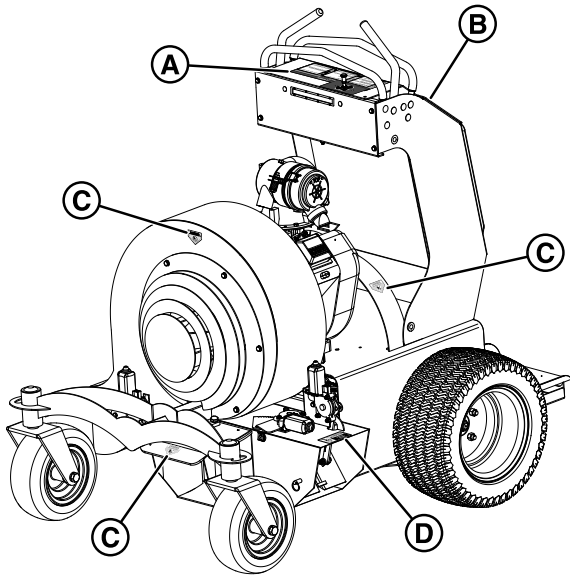
Antes de que opere su unidad, lea las calcomanías de seguridad. Las precauciones y advertencias son para su seguridad. Para evitar lesiones personales o daños a la unidad, comprenda y siga las indicaciones de todas las calcomanías de seguridad.



ADVERTENCIA

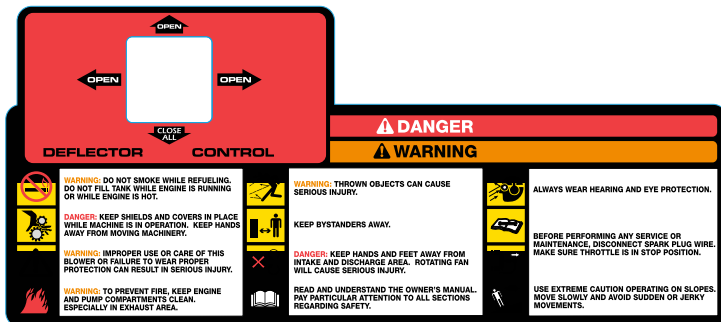
Si alguna calcomanía de seguridad se desgasta o daña y no puede leerse, pida calcomanías de reemplazo a su concesionario local.

2



- A. 5107509 - Calcomanía, Rociado, Mando
- B. 5106776 - Calcomanía, Rociado, Controles
- C. 5106775 - Calcomanía, Peligro
- D. 5106773 - Calcomanía, Punto de pellizco
- E. 5106771 - Calcomanía, Superficie caliente

5107509 - Calcomanía, Rociado, Mando



	El triángulo de alerta de seguridad significa precauciones o advertencias importantes que DEBEN seguirse.
	ADVERTENCIA: No fume mientras reabastece combustible. No llene el depósito con el motor en marcha o con el motor caliente.
	PELIGRO: Mantenga los escudos y las cubiertas en su sitio mientras la máquina esté en funcionamiento. Mantenga las manos alejadas de la maquinaria en movimiento.
	ADVERTENCIA: El uso o el cuidado inadecuado de este soplador o el hecho de no llevar la protección adecuada puede provocar lesiones graves.
	ADVERTENCIA: Para evitar incendios, mantenga limpios los compartimentos del motor y de la bomba. Especialmente en la zona de escape.
	ADVERTENCIA: Los objetos arrojados pueden causar lesiones graves.
	Mantenga alejados a los transeúntes.
	PELIGRO: Mantener las manos y los pies alejados de la zona de aspiración y descarga. El ventilador giratorio puede causar lesiones graves.
	Lea y comprenda el Manual del propietario antes de usar esta unidad. Preste especial atención a todas las secciones relativas a la seguridad.
	Utilice siempre protección auditiva y ocular.
	Antes de realizar cualquier servicio o mantenimiento, desconecte el cable de las bujías. Asegúrese que el acelerador esté en posición PARAR.
	Extreme las precauciones al operar en pendientes. Muévete despacio y evita los momentos bruscos o de tirón.

5106776 - Calcomanía, Rociado, Controles



El triángulo de alerta de seguridad significa precauciones o advertencias importantes que DEBEN seguirse.

PELIGRO/ADVERTENCIA: No opere este equipo sin la autorización o capacitación adecuada. Es responsabilidad del operador leer y comprender completamente todos los peligros, advertencias, precauciones e instrucciones en el equipo y en el manual del operador.

5106775 - Calcomanía, Peligro



Peligro: Mantenga las manos y los pies alejados.

5106773 - Calcomanía, punto de pellizco



El triángulo de alerta de seguridad significa precauciones o advertencias importantes que DEBEN seguirse.



PRECAUCIÓN: Punto de pellizco.

5106771 - Calcomanía, Superficie caliente



Superficie caliente –



Prueba de los sistemas de seguridad

Pruebe los sistemas de seguridad instalados en la unidad antes de cada uso. Asegúrese de leer el manual y de familiarizarse completamente con la operación de la unidad antes de realizar las revisiones de seguridad del sistema.

En caso de falla durante alguno de estos procedimientos, no opere la unidad. Comuníquese con su distribuidor autorizado para realizar el servicio.

Realice dichas pruebas en un lugar abierto y despejado en el exterior. Mantenga alejados a los transeúntes.

Siga los procedimientos a continuación para verificar que los sistemas de seguridad de la unidad operen de manera normal.

Prueba de interruptor de freno de estacionamiento (Arranque)

1. Mueva el interruptor de ignición a la posición de ENCENDIDO.
2. Presione las dos palancas de control de movimiento para desactivar el freno de estacionamiento.
3. Mueva el interruptor de ignición a la posición de ARRANQUE.

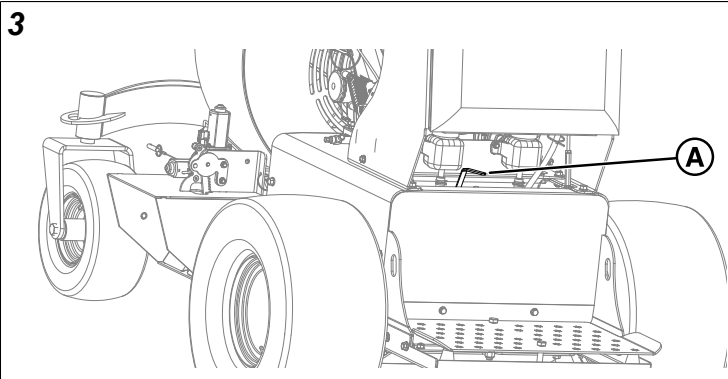
Resultado: El motor no debe arrancar.

Prueba de interruptor de neutral (Arranque)

1. Presione una palanca de control de movimiento hacia el frente.
2. Gire la llave del interruptor de ignición a la posición ARRANQUE. Repita los pasos 1 y 2 para la otra palanca de control de movimiento.

Resultado: El motor no debe arrancar.

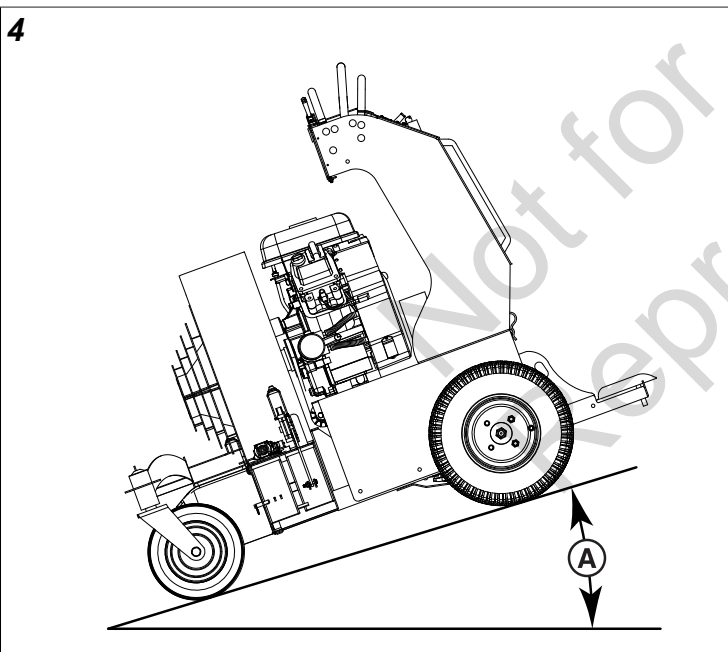
Pruebe la liberación de emergencia del freno de estacionamiento



1. Mueva el interruptor de ignición a la posición de ENCENDIDO.
2. Levante la palanca de liberación de emergencia del freno de estacionamiento (A, Figura 3). Escuchara que el freno se desactivara y se reiniciara.
3. Gire la llave del interruptor de ignición a la posición ARRANQUE.

Resultado: El motor arrancará. Esto significa que todos los interruptores de seguridad del freno funcionan adecuadamente.

Prueba del freno de estacionamiento



1. Detenga la unidad en una pendiente de 17° (inclinación del 30%) (A, Figura 4 estando cuesta abajo. Detenga el motor y active el freno de estacionamiento.
2. Repita el procedimiento con la máquina cuesta arriba.

Resultado: El freno de estacionamiento debe mantener la unidad inmóvil. (La unidad no debe moverse más de 24 in (61 cm) en una hora). Si la unidad se mueve más de lo anterior, comuníquese con su distribuidor autorizado.

Prueba del juego automático de freno de estacionamiento

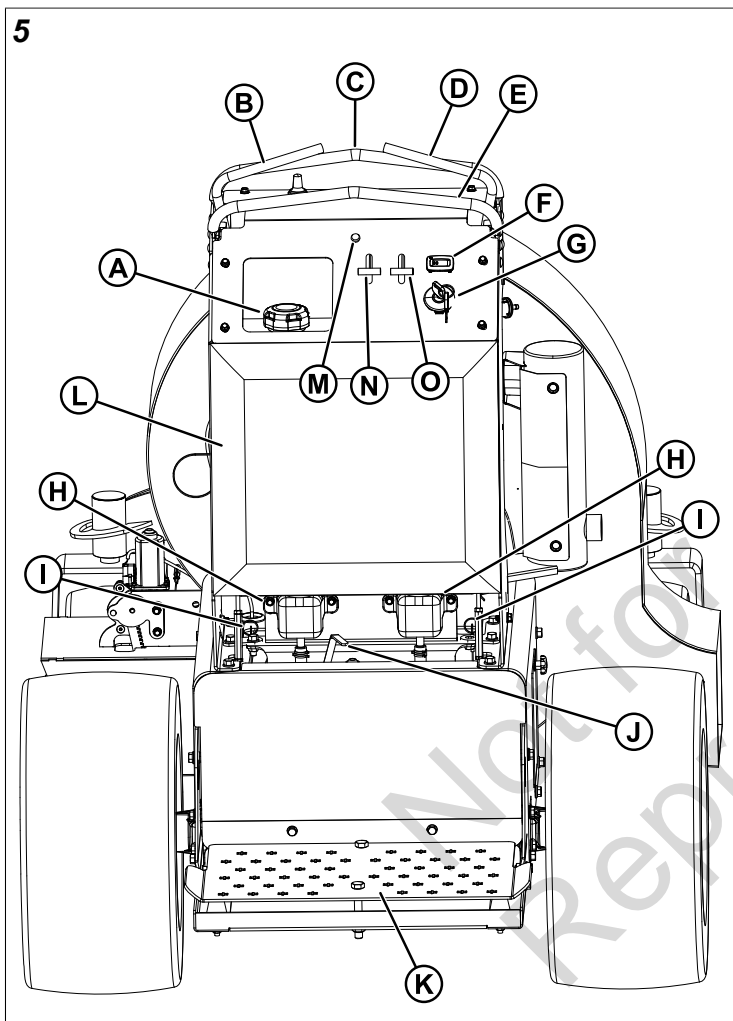
1. Colóquese en la plataforma del operador con las dos palancas de control de movimiento en posición de freno de estacionamiento NEUTRAL.
2. Arranque el motor. Ponga el motor en ralentí.
3. Desactive el freno de estacionamiento.
4. Mueva las palancas de control de movimiento ligeramente hacia adelante, a velocidad más lenta que caminar a pie.
5. Libere las palancas de control de movimiento, para permitirles que regresen a la posición NEUTRAL y se inclinen hacia atrás.

Resultado: El motor está en operación y el freno de estacionamiento está activado. La unidad no debe rodar.

Características y controles

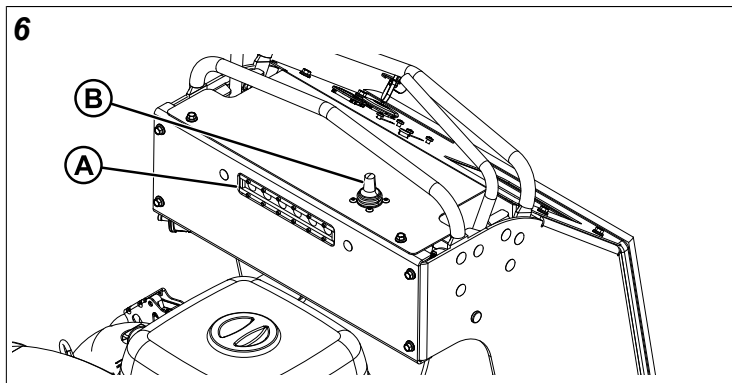
Funciones de control y ubicaciones

La información que aparece a continuación describe brevemente la función de los controles individuales. Arrancar, parar, conducir y soplar requieren el uso combinado de diversos controles aplicados en secuencias específicas. Para conocer qué combinación y secuencia de controles se debe usar para distintas tareas, lea la sección *Operación*.



- A. Tapa del tanque de combustible
- B. Control de movimiento hacia la izquierda/palanca de freno de estacionamiento
- C. Manija frontal de estacionario
- D. Control de movimiento hacia la derecha/palanca de freno de estacionamiento
- E. Manija trasera de estacionario
- F. Medidor de horas/tacómetro
- G. Interruptor de llave de encendido
- H. Tanques de aceite hidráulico
- I. Válvula de derivación de bomba hidráulica (una en cada bomba)
- J. Palanca de liberación de freno de emergencia
- K. Plataforma del operador

- L. Cojín del operador
- M. Luz de alerta de aceite
- N. Control del ahogador
- O. Control del acelerador



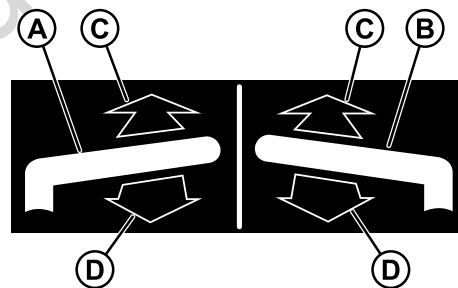
- A. Luz delantera
- B. Control de deflector

Tapa del tanque de combustible

Para quitar la tapa del tanque de combustible, gírela en el **sentido antihorario**.

Control de movimiento/palancas de freno de estacionamiento

Estas palancas controlan las funciones de la velocidad, la dirección y el freno de estacionamiento de la unidad.

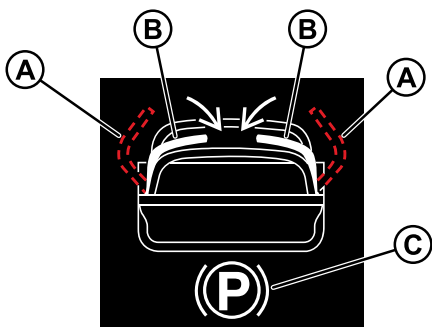


- A. Control de movimiento hacia la izquierda/palanca de freno de estacionamiento
- B. Control de movimiento hacia la derecha/palanca de freno de estacionamiento
- C. **AVANZAR** - mueva la palanca hacia el frente hacia el manillar frontal estacionario para aumentar la velocidad de avance hacia el frente.
- D. **REVERSA** - jale las palancas hacia el manillar estacionario trasero para aumentar la velocidad en REVERSA.

La palanca izquierda controla la rueda de transmisión lateral izquierda y la palanca derecha controla la rueda de transmisión lateral derecha.

Cuanto más lejos se mueva la palanca de la posición neutra, más rápido girará la rueda de transmisión.

Consulte la sección *Cómo conducir la unidad* para conocer las instrucciones de conducción.



- A. **ACTIVADO** - cuando se libera, las palancas se mueven automáticamente hacia arriba y afuera para activar el freno de estacionamiento.
- B. **DESACTIVADO** - al presionar las palancas hacia abajo y hacia adentro se libera el freno de estacionamiento.
- C. Símbolo del freno de estacionamiento

Las palancas de control de movimiento deben estar en posición ACTIVADA para encender, estacionar, o en cualquier otro momento cuando la unidad esté en movimiento con un operador presente en los controles.

Las palancas de control de movimiento se deben presionar hacia abajo en la posición DESACTIVADO antes de que se puedan mover a la posición NEUTRAL.

Medidor de horas/tacómetro

El medidor de horas/tacómetro muestra las revoluciones por minuto del motor cuando el motor está funcionando, y las horas del motor cuando el motor está apagado. El medidor también muestra recordatorios de cuando se debe hacer el cambio de aceite del motor. El medidor solo funciona cuando el motor está en funcionamiento, y es independiente del interruptor de llave.

Interruptor de llave de encendido

El interruptor de encendido arranca y detiene el motor, y enciende la luz delantera.

	APAGADO: detiene el motor y apaga el sistema eléctrico.
	LUZ DELANTERA: Permite que el motor funcione, suministra energía al sistema eléctrico, y enciende la luz delantera.
	MARCHA: permite que el motor funcione y suministra energía al sistema eléctrico.
	ARRANQUE: hace girar el motor para que arranque.

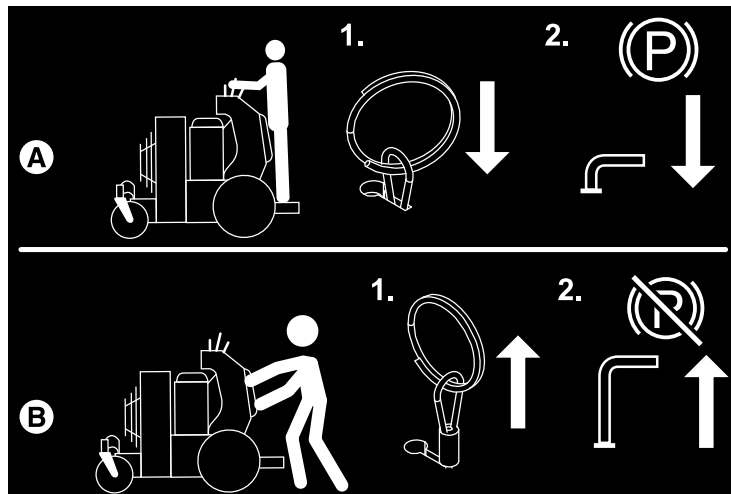
Tanques de aceite hidráulico

El aceite de transmisión se agrega a través de los tanques de aceite hidráulico. Además, sirve como capacidad de mantenimiento adicional para el aceite, ya que las transmisiones se calientan y el aceite hidráulico se expande. Consulte *Verificación y llenado del aceite de transmisión* para

conocer los procedimientos para el llenado y la verificación del nivel del aceite.

Válvula de derivación de la bomba hidráulica

Esta unidad cuenta con dos (2) válvulas de derivación de la bomba hidráulica. Las válvulas de derivación de la bomba hidráulica desactivan el eje transversal para que la unidad se pueda empujar manualmente. Ambas válvulas de derivación de la bomba hidráulica deben estar en la misma posición, ya sea que esté conduciendo la unidad o empujándola manualmente. Consulte *Cómo empujar la unidad manualmente* para obtener mayor información de funcionamiento.



- A. Posición **ACTIVADO** (en marcha).
- B. Posición **DESACTIVADO** (derivación).

Palanca de liberación de freno de emergencia

La palanca de liberación del freno de emergencia se utiliza para mover la unidad cuando el motor no está en funcionamiento.

Gire el interruptor de encendido a la posición APAGADO, mueva las válvulas de derivación de la bomba hidráulica a la posición de desactivado, luego jale la palanca de liberación del freno de emergencia para liberar el freno de estacionamiento. Después de mover la unidad gire la llave de encendido a la posición de MARCHA para activar el freno de estacionamiento. Consulte *Cómo empujar la unidad manualmente* para obtener las instrucciones de funcionamiento.

Luz de alerta de aceite



Si una luz de alerta del aceite se ilumina durante la operación, detenga la unidad inmediatamente, apague el motor y consulte el manual del operador del motor.

Palanca de control del estrangulador

Utilice el estrangulador para el arranque en frío. Abra el estrangulador una vez que el motor esté en marcha. Es posible que si el motor está caliente, no sea necesario el

uso del estrangulador. Mueva la palanca hacia delante para cerrar el estrangulador y hacia atrás para abrirlo.



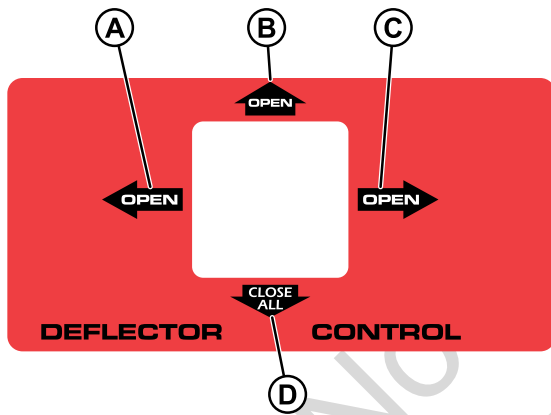
Palanca de control de aceleración del motor

El control de aceleración contra la velocidad del motor. Mueva el acelerador hacia adelante para aumentar la velocidad del motor y hacia atrás, para disminuirla.



Control de deflector

El control del deflector ajusta el patrón de aire para arrancar y detener el flujo de aire. Consulte *Uso del soplador y controles del deflector* para las instrucciones de operación.



- A. **ABIERTO** el deflector IZQUIERDO.
- B. **ABIERTO** el deflector CENTRAL.
- C. **ABIERTO** el deflector DERECHO.
- D. **CERRAR TODOS** los deflectores.

Operación

Antes de operar por primera vez

- Asegúrese de leer toda la información en las secciones *Seguridad del operador* y *Operación* antes de intentar operar esta unidad.
- Familiarícese con todos los controles y con la manera de detener la unidad.
- Conduzca en un área abierta para acostumbrarse a la unidad.



ADVERTENCIA

- Nunca opere en pendientes superiores a 12°.
- Seleccione la velocidad de desplazamiento lenta antes de conducir en una pendiente.
- Circule a lo ancho de las pendientes, y no hacia arriba y hacia abajo; tenga cuidado al cambiar de dirección en pendientes y NO arranque o se detenga en una pendiente.



ADVERTENCIA

- Nunca lleve pasajeros en la unidad.
- Antes de dejar la plataforma de operador por cualquier motivo, active el freno de estacionamiento, gire el interruptor de encendido a la posición APAGADO y quite la llave de la ignición.
- Para reducir el peligro de incendio, mantenga el motor y la unidad libres de césped, hojas y exceso de grasa. NO se detenga ni estacione la unidad sobre hojas secas, césped o materiales combustibles.
- El combustible es altamente inflamable y debe manipularse con cuidado. Nunca llene el tanque cuando el motor todavía esté caliente por haber sido operado recientemente. NO permita que se fume o se enciendan cerillos en la zona, ni que haya llamas expuestas. Evite el exceso de llenado y limpie cualquier derrame.



ADVERTENCIA

NO cargue esta unidad en un remolque o camión usando dos rampas separadas. Use solo una rampa que sea al menos un pie más ancha que el ancho de las ruedas posteriores de esta unidad. Esta unidad tiene un radio de giro cero y las ruedas posteriores se pueden caer de las rampas o la unidad se puede caer, lo que puede provocar lesiones al operador o a los transeúntes.

Verificaciones antes del arranque

1. Revise el nivel de aceite del motor con la varilla de medición de aceite del motor. De ser necesario, agregue aceite en el orificio de llenado de aceite de motor. Consulte el Manual del operador del motor para instrucciones, la ubicación del llenado de aceite del motor, la varilla del nivel de aceite del motor, y recomendaciones de aceite.

2. Cerciórese de que todas las tuercas, tornillos, pernos y pasadores estén en su lugar y bien apretados.
3. Llene el tanque de combustible con combustible nuevo. Consulte el manual del motor para recomendaciones sobre el combustible.
4. Compruebe el nivel de aceite hidráulico. De ser necesario, agregue aceite a través de los tanques de aceite hidráulico.

Cómo arrancar el motor



ADVERTENCIA

Lea el manual del operador antes de intentar operar esta unidad.

- Si no entiende cómo funciona un control específico o no ha leído en su integridad la sección de *Características y controles*, hágalo ahora.
 - NO intente operar la unidad sin familiarizarse primero con la ubicación y la función de todos los controles.
1. Al estar en la plataforma del operador, libere las palancas de control de movimiento. Estas girarán para activar el freno de estacionamiento.
 2. **Es posible que, si el motor está caliente, no sea necesario el uso del estrangulador.** Coloque la palanca de control del acelerador en la posición de aceleración RÁPIDA. Coloque la palanca de control del ahogador en la posición CERRADO. Coloque el control de aceleración del motor en la posición de aceleración RÁPIDA.
 3. Inserte la llave en el interruptor de ignición y gírela a la posición ARRANQUE.
 4. Después que arranque el motor, mueva la palanca del ahogador gradualmente a la posición ABIERTO. Reduzca a la mitad la velocidad de aceleración y permita que se caliente el motor.
Caliente el motor dejándolo en marcha durante al menos un minuto antes de conducir la unidad.

En caso de una emergencia, se puede detener el motor simplemente girando el interruptor de la ignición a PARAR. Use este método sólo en situaciones de emergencia. Para apagar el motor normalmente siga el procedimiento proporcionado en *Detención de la unidad*.

Detención de la unidad

1. Regrese las palancas de control de movimiento a posición NEUTRAL. Libere las palancas y girarán para activar el freno de estacionamiento.
2. Coloque la palanca de control del acelerador en la posición de velocidad media y gire la llave de encendido a la posición APAGADO. Saque la llave de encendido.

Cómo conducir la unidad

PRECAUCIÓN

¡Evite lesiones! Conozca el uso adecuado de las palancas de control de movimiento y practique a una velocidad baja hasta sea competente y se sienta cómodo con la operación de la unidad.

NO mueva rápidamente las palancas de control de movimiento de las posiciones AVANZAR a REVERSA, o de REVERSA a AVANZAR. Los cambios repentinos de dirección pueden provocar la pérdida de control o pueden dañar la unidad.

Las funciones de las palancas de control de movimiento son:

- Movimiento de avance o reversa
- Conducción
- Aceleración y desaceleración
- Parada

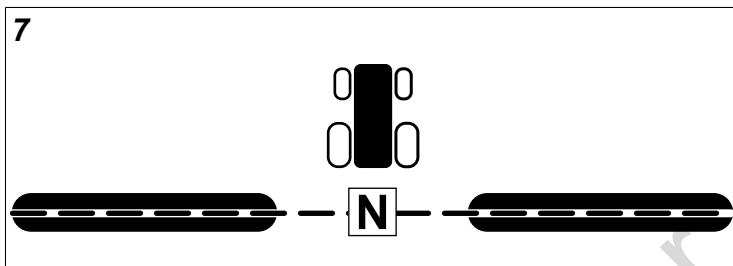


Figura 7 muestra la posición NEUTRAL.

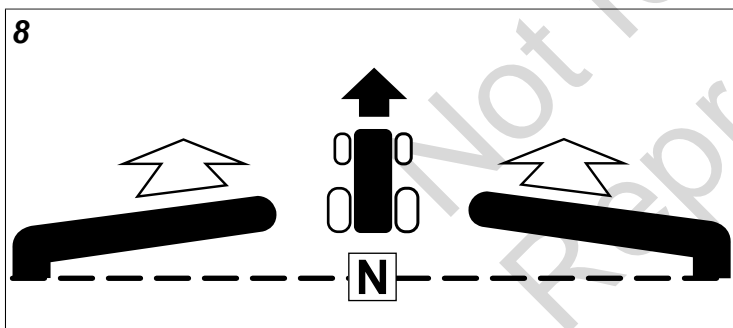


Figura 8 muestra la posición de movimiento AVANZAR. La velocidad de desplazamiento depende de que tanto se empujen las palancas de control de movimiento.

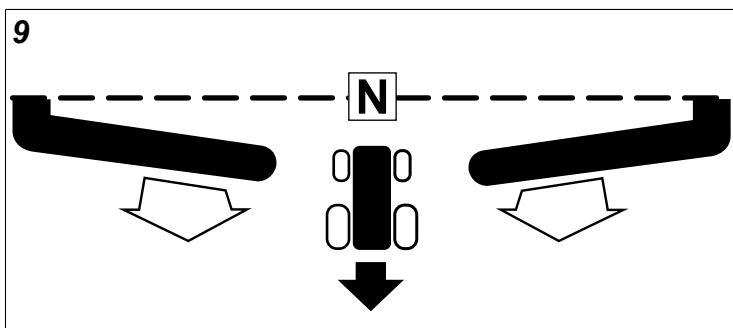
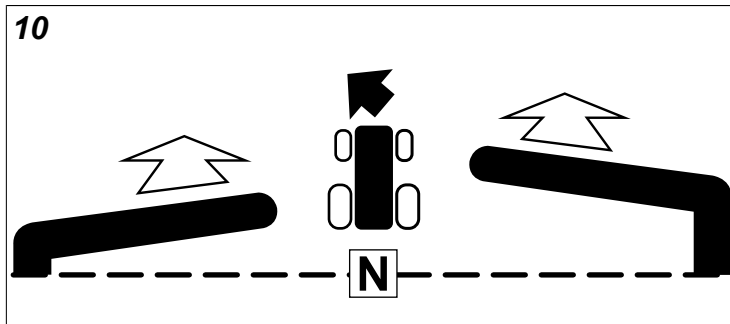
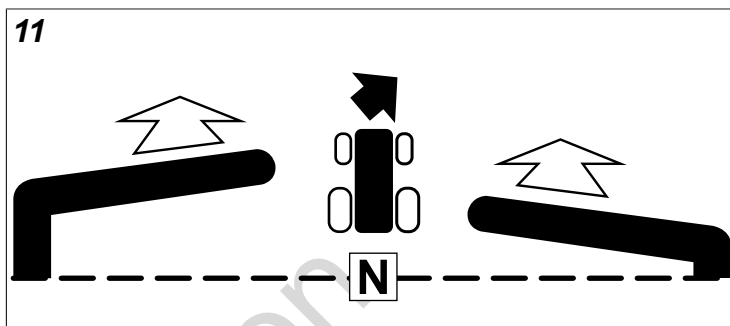


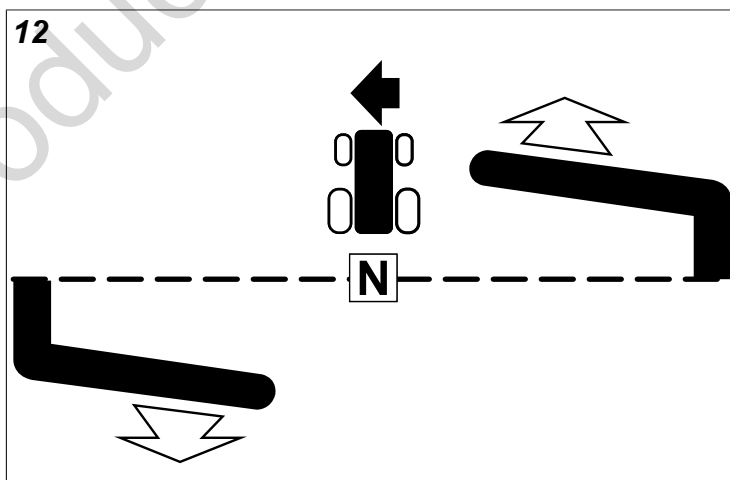
Figura 9 muestra la posición de movimiento REVERSA. La velocidad de desplazamiento depende de qué tanto se jalen hacia atrás las palancas de control de movimiento.



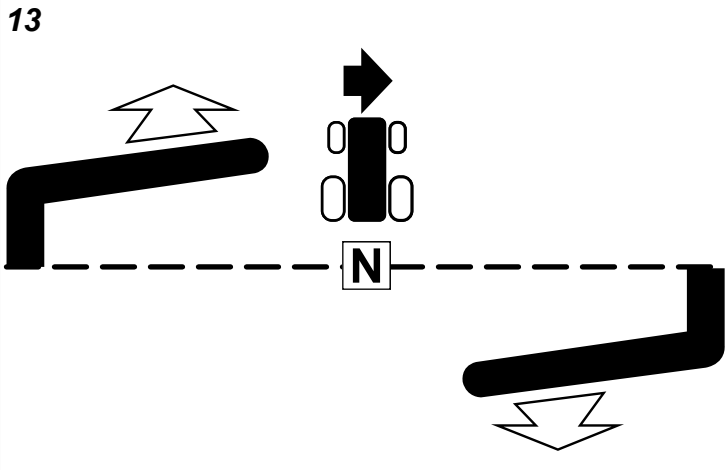
Para dar un giro suave a la izquierda, empuje la palanca derecha de control de movimiento más hacia adelante que la palanca izquierda de control de movimiento.



Para dar un giro suave a la derecha, empuje la palanca izquierda de control de movimiento más hacia adelante que la palanca derecha de control de movimiento.



Para dar un giro cerrado a la izquierda, jale la palanca izquierda de control de movimiento hacia atrás y empuje la palanca derecha de control de movimiento hacia enfrente.



Para dar un giro cerrado a la derecha, empuje la palanca izquierda de control de movimiento y jale la palanca derecha de control de movimiento hacia atrás.

Uso de los controles del soplador y deflector

⚠ PRECAUCIÓN

¡Evite lesiones y daños a la propiedad! NO coloque la descarga donde pueda soplar los desechos hacia las personas, vehículos, edificios, u otros objetivos cercanos. Los residuos proyectados pueden provocar daños o lesiones a personas u objetos en la cercanía del flujo. Mantenga una distancia segura entre dos o más operadores y máquinas cuando trabajen juntos en las mismas áreas.

⚠ PRECAUCIÓN

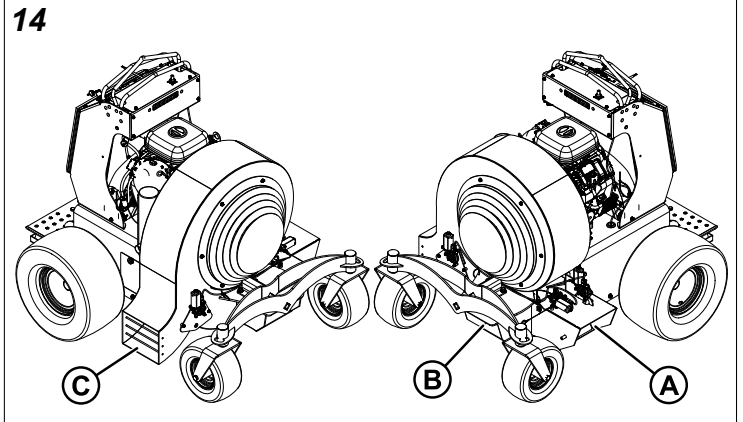
Mantenga las manos y pies lejos de la entrada y descarga de aire. Los puntos de pellizco y las fuerzas de aplastamiento pueden provocar lesiones graves.

⚠ PELIGRO

ABANICO GIRATORIO - NO intente retirar materiales de la entrada o descarga cuando el soplador esté en marcha. Active el freno de estacionamiento, detenga el motor, retire la llave y espere que la máquina se haya detenido por completo.

Esta unidad cuenta con tres canales de descarga (A, B, y C, Figura 14).

El deflector del lado izquierdo es un sistema de deflector doble, en el que el deflector trasero es controlado por el control del deflector, y el deflector frontal es controlado manualmente con el perno intermedio. El perno intermedio debe retirarse antes de cerrar completamente los deflectores izquierdos.



El deflector frontal y derecho son controlados por el control de deflectores.

El control de deflectores puede activar y desactivar un flujo de aire y ajustar el patrón de aire.

Cuando el control del deflector se mueve a la **IZQUIERDA**, el deflector izquierdo se **ABRE**, el deflector frontal se **CIERRA**, y el deflector derecho se **CIERRA**.

Cuando el control del deflector se mueve hacia **ADELANTE**, el deflector frontal se **ABRE**, y el deflector derecho se **CIERRA**.

Cuando el control del deflector se mueve a la **DERECHA**, el deflector derecho se **ABRE**.

Cuando el control del deflector se mueve hacia **ATRÁS**, todos los deflectores se **CIERRAN**.

Sistema de deflector doble (Deflector izquierdo)

El deflector trasero (A, Figura 15) es controlado por el motor del deflector (B). El deflector frontal (C) lo cierra el deflector trasero. Para un soplado normal, ajuste el deflector frontal con la mano para que pueda descansar en el perno intermedio (D) y ajuste el deflector trasero en la ubicación deseada.

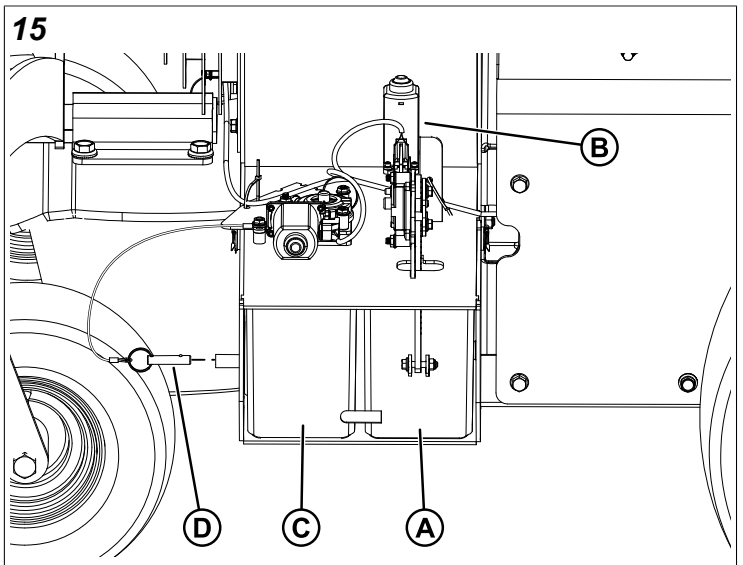


Figura 15 muestra los deflectores en posición CERRADO

Nota: Los deflectores se pueden ajustar en cualquier posición entre ABIERTO y CERRADO.

Con un poco de tiempo y experiencia el operador puede convertirse en un experto en ajustar los deflectores en las posiciones óptimas para la tarea.

CONSEJO: Desde la posición del operador, este podrá ver el bastidor trasero del deflector izquierdo y determinar la posición de los deflectores.

Con los deflectores aproximadamente abiertos a la mitad, el flujo de aire se dirige hacia abajo debajo de los residuos y es útil para soplar hacia hojas húmedas, césped y tierra.

Para mover grandes cantidades de residuos, retire el perno intermedio para permitir que los deflectores se abran por completo y soplar apara tener un flujo máximo de aire.

RECUERDE: La velocidad del aire se puede controlar con el control del acelerador así como con los deflectores.

RECUERDE: El flujo de aire (deflectores) deben cerrarse cuando sea necesario (por ejemplo, al desplazarse de una área a otra, al circular por lechos de flores y de corteza, etc.).

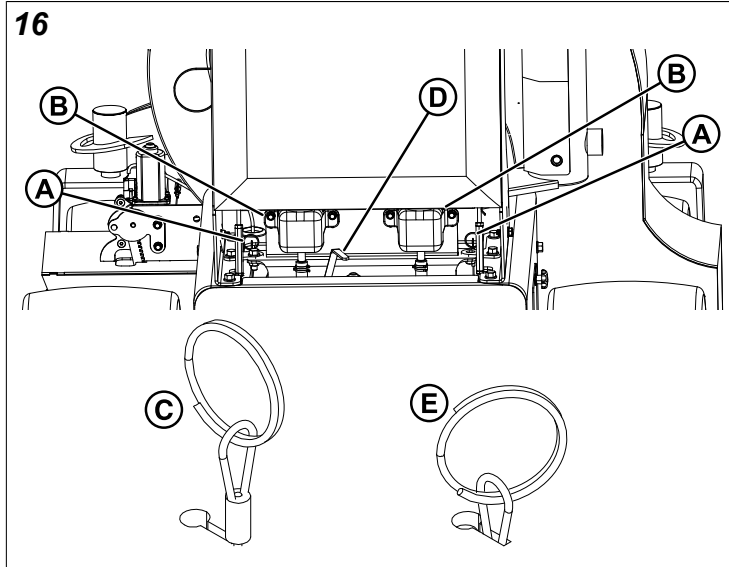
Cómo empujar la unidad manualmente

AVISO

No remolque la unidad.

Remolcar la unidad puede provocar daños al eje transversal. No use otro vehículo para empujar o remolcar esta unidad.

1. Estacione la unidad en una superficie plana y nivelada y libere las palancas de control de movimiento. Las palancas girarán automáticamente hacia afuera, y activarán el freno de estacionamiento. Cierre los deflectores, coloque el interruptor de encendido en posición APAGADO y retire la llave.
2. Ubique el cable de control (A, Figura 16) en la parte posterior de la unidad cerca de los tanques de aceite hidráulico (B). Hay un cable de control para cada transmisión. Los cables de control abren y cierran las válvulas de derivación de la transmisión.



3. Para abrir la válvula de derivación de la bomba hidráulica (posición de derivación, C), mueva el cable de control hacia el volante, jale hasta que el tope sea visible, luego jale hacia el centro de la unidad para activar la válvula de derivación de la bomba hidráulica. Repita el proceso en el otro lado de la unidad.
4. Jale la palanca de liberación del freno de emergencia (D) para desactivar el freno de estacionamiento. Ahora se puede empujar la unidad manualmente.
5. Después de mover la unidad, cierre la válvula de derivación (posición de marcha, E) jalando el cable de control, luego moviéndolo hacia el volante, permitiendo que el cable de control retraiga el tope debajo de la placa, luego jale el cable hacia el centro de la placa para bloquearlo en su lugar. Repita el proceso en el otro lado de la unidad.

Nota: Ambas válvulas de derivación del sistema hidráulico deben estar en la misma posición.

Almacenamiento

Almacenaje temporal (30 días o menos)

Recuerde; el tanque de combustible aun contendrá gasolina; por lo tanto, nunca guarde la unidad en interiores o en cualquier otra área donde el vapor del combustible podría acercarse a cualquier fuente de encendido. El vapor de combustible también es tóxico si se inhala; por lo tanto, nunca almacene la unidad en cualquier estructura habitada por seres humanos o animales.



ADVERTENCIA

Nunca almacene la unidad con gasolina en el motor o tanque de combustible, en un lugar con calefacción o en lugares cerrados con poca ventilación. Los vapores de gasolina pueden alcanzar una llama abierta, chispa o luz de piloto (tal como en una caldera, un horno, un secador de ropa, etc.) y causar una explosión.

Manipule la gasolina con cuidado. Es altamente inflamable y el uso descuidado puede provocar graves daños derivados de un incendio a usted y a la propiedad.

Vacíe el combustible en el exterior, en un recipiente aprobado alejado de llamas abiertas y chispas.

A continuación, se provee una lista de verificación de cosas que hacer cuando vaya a almacenar su unidad en forma temporal o entre usos:

- Mantenga la unidad en un área lejos de lugares donde niños puedan tocarla. Si existe la posibilidad de uso no autorizado, quite la(s) bujía(s) y colóquela(s) en un lugar seguro. Asegúrese que el orificio de la bujía esté protegido contra objetos extraños con una cubierta adecuada.
- Si no se puede almacenar la unidad sobre una superficie razonablemente nivelada, coloque calzas en las ruedas.
- Limpie toda la suciedad y residuos de la unidad.

Almacenamiento a largo plazo (más de 30 días)

Antes de almacenar su unidad fuera de temporada, lea las instrucciones de *Mantenimiento y almacenaje* en la sección Seguridad del operador; luego, lleve a cabo los siguientes pasos:

1. Vacíe el aceite del cárter del motor mientras el motor está caliente y llene con el tipo de aceite que se requerirá cuando la unidad se use nuevamente.
2. Limpie las superficies externas y el motor.
3. Prepare el motor para el almacenamiento. Consulte el manual del propietario del motor.
4. Limpie toda la suciedad o césped de las aspas de enfriamiento del cabezal del cilindro, de la carcasa del motor y del elemento de filtro de aire.
5. Cubra el filtro de aire y la salida de escape herméticamente con plástico u otro material impermeable para mantenerlos libre de humedad, suciedad e insectos.
6. Engrase y aceite la unidad completa como detalla la sección *Lubricación*.
7. Limpie la unidad y aplique pintura o un producto para prevenir la oxidación en las áreas donde la pintura esté descascarada o dañada.
8. Asegúrese de que la batería esté completamente cargada. La vida útil de la batería se incrementará si se la quita, se la coloca en un lugar fresco y seco y se la carga completamente una vez por mes. Si se deja la batería en la unidad, desconecte el cable negativo.
9. Drene el sistema de combustible por completo o agregue un estabilizador de gasolina al sistema de combustible.

Si eligió utilizar un estabilizador de combustible y aun no ha drenado el sistema de combustible, siga todas las instrucciones de seguridad y precauciones para almacenaje en este manual para evitar la posibilidad de incendio debido a la ignición de vapores de gasolina. Recuerde; los vapores de gasolina pueden desplazarse a fuentes lejanas de encendido y encenderse, causando riesgo de explosión e incendio.

Nota: Si se deja gasolina quieta y sin usar por periodos prolongados (30 días o más), puede desarrollar depósitos gomosos que pueden afectar negativamente el carburador del motor y causar mal funcionamiento del motor. Para evitar esto, agregue estabilizador de gasolina al tanque de combustible y deje el motor funcionando unos minutos, o drene todo el combustible de la unidad antes de almacenarla.

El arranque después de almacenaje prolongado

Antes de dar arranque a la unidad después de que ha sido almacenada por un periodo prolongado, haga lo siguiente:

1. Retire los bloques de debajo de la unidad.
2. Instale la batería si fue removida.
3. Retire las cubiertas instaladas en la salida del escape y limpiador de aire.
4. Llene el depósito de combustible con gasolina nueva. Vea el manual del motor para recomendaciones.
5. Vea el manual del propietario del motor y siga todas las instrucciones para preparar el motor después del almacenaje.
6. Verifique el nivel del aceite del cigüeñal y agregue el aceite adecuado, si fuera necesario. Si se ha creado condensación durante el almacenaje, drene el aceite del cigüeñal y vuelva a llenarlo.
7. Infle los neumáticos a la presión correcta. Verifique los niveles de líquido.
8. Ponga en marcha el motor y permita que funcione lentamente. NO lo haga funcionar a alta velocidad inmediatamente después de ponerlo en marcha. Asegúrese de poner el motor en funcionamiento solo en exteriores o en un área con buena ventilación.

Programa de Mantenimiento

Se debe seguir el programa de mantenimiento a continuación para realizar un cuidado normal de la unidad. Tendrá que mantener un registro de su tiempo de operación. Determinar el tiempo de funcionamiento se logra fácilmente si observa el medidor de horas.

MANTENIMIENTO DE LA UNIDAD
Asentamiento (después de las primeras 10 horas)
Revise el nivel de fluido hidráulico.
Revise la operación del freno de estacionamiento.
Revise el torque de los birlos de la rueda.
Revise la presión de aire de las llantas.
Revise la banda de la bomba hidráulica.
Cada 40 horas
Revise el nivel de fluido hidráulico.
Revise la operación del freno de estacionamiento.
Revise el torque de los birlos de la rueda.
Revise la presión de aire de las llantas.
Revise la banda de la bomba hidráulica.
Primeras 75 horas
Cambie el aceite hidráulico y los filtros.
Mensualmente
Engrase las ruedas frontales.*
Cada 100 horas
Revise la banda de la bomba hidráulica.
Cada 400 horas
Cambie el aceite hidráulico y los filtros.

MANTENIMIENTO DEL MOTOR
Antes de cada uso
Revise el nivel de aceite del motor.
Limpie los residuos visibles del compartimento del motor y aletas de enfriamiento.
Cada 50 horas
Inspeccione/limpie el supresor de chispas.**
Cada 100 horas
Revise el filtro de combustible.
Consulte el manual del propietario del motor
Realice mantenimiento al filtro de aire.
Cambie el aceite y el filtro del motor.
Revise/reemplace las bujías.

*Con mayor frecuencia en climas cálidos (85 °F; 30 °C) o condiciones operaciones con mucho polvo.

**Si está instalado. Cámbielo si está dañado

Procedimientos de mantenimiento

Antes de darle mantenimiento a su unidad

Unidades equipadas con motores de inyección electrónica de combustible:

Si realiza trabajos de soldadura eléctrica sobre el vehículo, quite el cable negativo de la batería (negro) de la terminal negativa (-) de la batería y desconecte los conectores eléctricos del ECM. Si realiza trabajos de soldadura sobre el silenciador, también desconecte el conector eléctrico del sensor de O2 y quite el sensor de O2 del silenciador.

Revisión o adición de combustible



ADVERTENCIA

La gasolina es altamente inflamable y debe manipularse con cuidado.

- Permita que el motor se enfríe al menos 3 minutos antes de agregar combustible.
- NO permita que se fume o se enciendan cerillos en la zona, ni que haya llamas expuestas.
- Evite el exceso de llenado y limpie cualquier derrame.
- Utilice un recipiente limpio no metálico aprobado para evitar descargas eléctricas.
- Utilice un embudo no metálico aprobado con un con un filtro de malla de plástico al llenar el tanque de combustible.

RECOMENDACIÓN: Llene el tanque de combustible al final de la operación diaria para evitar la condensación en el tanque de combustible.

Para agregar combustible:

1. Estacione la unidad en una superficie plana y nivelada y libere las palancas de control de movimiento. Las palancas girarán automáticamente hacia afuera, y activarán el freno de estacionamiento. Cierre los deflectores, coloque el interruptor de encendido en posición APAGADO y retire la llave.
2. Permita que se detenga el motor y deje que se enfríe al menos por 3 minutos.
3. Elimine cualquier suciedad y/o residuo alrededor del tapón de combustible.
4. Retire el tapón de combustible lentamente para permitir que escape la presión acumulada en el tanque.
5. Añada combustible al tanque de combustible con un embudo no metálico con un filtro de malla de plástico. Solo llene el tanque de combustible hasta la base de la boquilla de llenado. NO lo llene en exceso. Limpie el combustible derramado inmediatamente.
6. Instale la tapa del combustible.

Cambie el filtro de combustible:



ADVERTENCIA

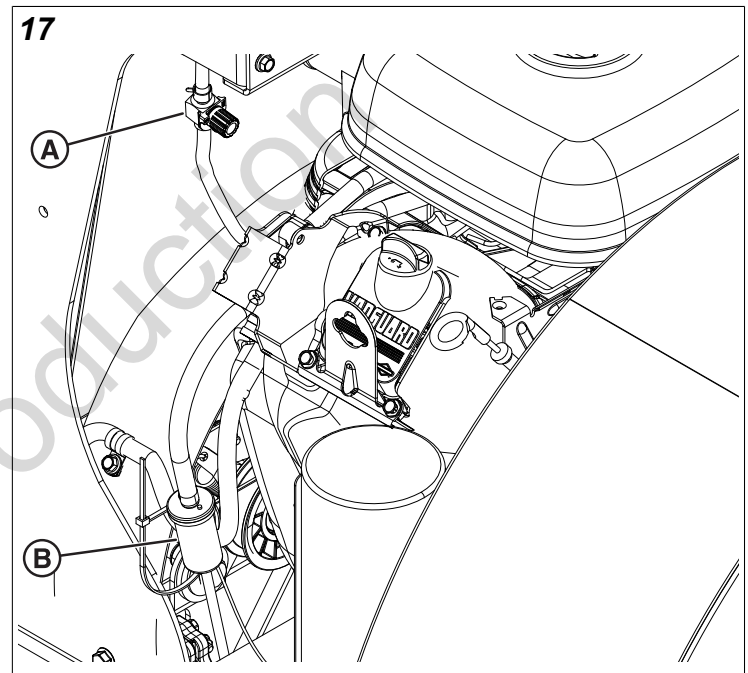
El combustible y sus vapores son extremadamente inflamables y explosivos.

El fuego o la explosión pueden causar quemaduras graves o la muerte.

NO remueva el filtro de combustible cuando el motor está caliente, ya que cualquier gasolina derramada puede prenderse fuego. NO extienda las grampas de la manguera más de lo necesario. Asegúrese de que las grampas sujeten firmemente las mangueras sobre el filtro después de la instalación.

Si el filtro está sucio o tapado, sustitúyalo como se indica a continuación:

1. Apague la válvula de APAGADO de combustible (A, Figura 17).



2. Desconecte el cable negativo de la batería.
3. Coloque un recipiente debajo del filtro para atajar el combustible derramado.
4. Utilice pinzas para abrir y deslizar las abrazaderas de la manguera (B) del filtro de combustible.
5. Retire las mangueras del filtro.
6. Instale un filtro nuevo en la dirección correcta del flujo en la línea de combustible.
7. Sujételo con las grampas de manguera.
8. Al terminar, vuelva a conectar la batería negativa del cable.
9. ABRA la válvula de apagado de combustible.

Verifique el nivel del aceite del motor

Intervalo: Antes de cada uso

Consulte el manual del propietario del motor para información sobre la ubicación de la varilla medidora y de llenado de aceite y los procedimientos específicos para el llenado y control del aceite del motor.

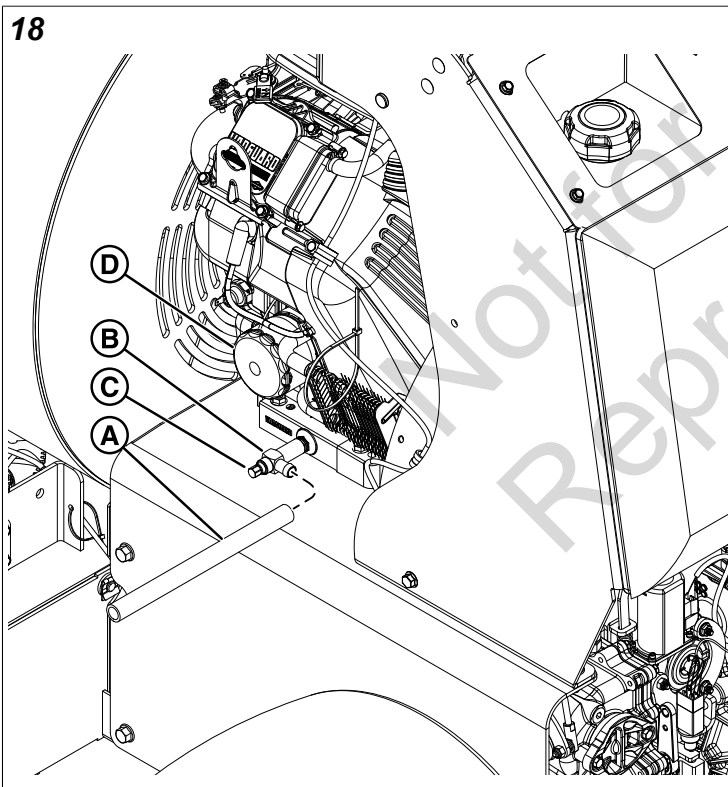
Cambio de aceite y filtro del motor

AVISO

Evite los daños. Cambie el aceite y el filtro del motor con mayor frecuencia si la unidad se utiliza en las siguientes condiciones:

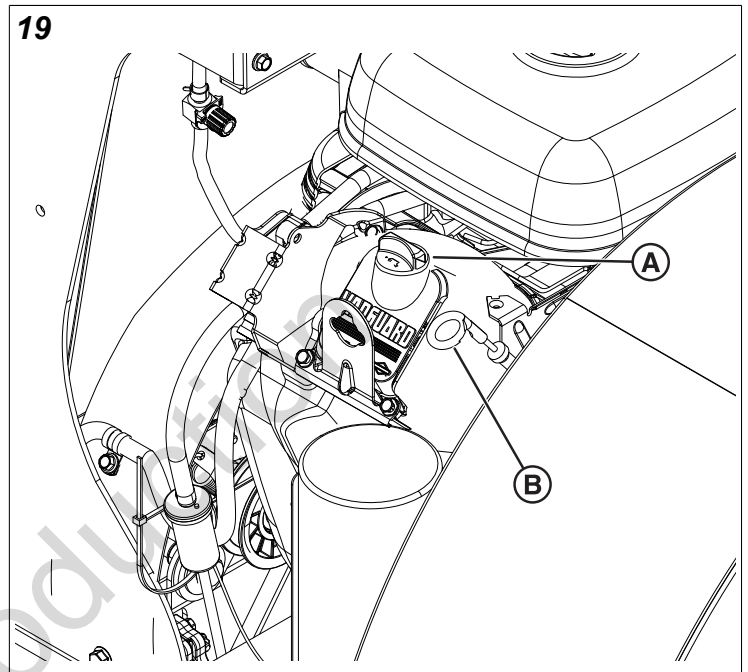
- Condiciones extremadamente polvorientas.
- Funcionamiento lento o a baja velocidad frecuente.
- Viajes cortos frecuentes.

1. Haga funcionar el motor por unos minutos para calentarlo. (Consulte el manual del operador del motor para conocer las instrucciones de cambio de aceite y de filtro).
2. Coloque una bandeja de drenaje de aceite al lado del motor en el lado de la válvula de drenaje de aceite.
3. Coloque 18" de manguera de 1/2" de diámetro interior (A, Figura, 18) en la válvula de drenaje (B).



4. Abra completamente la válvula de drenaje de aceite (C).
5. Deje que el aceite se drene en una bandeja de drenaje de aceite.
6. Después de drenar el aceite, apriete firmemente la válvula de drenaje de aceite.
7. Retire la manguera de drenaje.
IMPORTANTE: Asegúrese de que el motor y el sistema de escape estén fríos antes de proceder. El filtro de aceite se encuentra en el costado izquierdo del motor.

8. Coloque un paño absorbente debajo del filtro de aceite del motor (D) para contener el aceite derramado.
9. Para quitar la tapa, gírela en el sentido antihorario.
10. Aplique una capa de aceite nuevo a la empaquetadura del nuevo filtro de repuesto.
11. Instale el nuevo filtro. Gire el filtro en sentido horario hasta que la junta haga contacto con la superficie de montaje. Apretar de 1/2 a 3/4 de vuelta después del contacto con la junta.
12. Cargue aceite del motor (consulte el manual del operador del motor) en el tubo de llenado (A, Figura 19) y revise el nivel de aceite en el motor con la varilla (B).



13. Retire el trapo y limpie todo el aceite derramado.

Limpie la zona del compartimento del motor con aire a presión y agua

El aire y/o el agua a presión pueden propulsar residuos y/o agua caliente. Esto puede causar lesiones corporales.

Cuando utilice aire y/o agua a presión para la limpieza, lleve ropa y calzado de protección y protección para los ojos. La protección para los ojos incluye gafas o una máscara protectoras.

La presión de aire máxima para la limpieza debe ser inferior a 205 kPa (30 psi). La presión máxima del agua para la limpieza debe ser inferior a 275 kPa (40 psi).

Mantenimiento del motor

Para el cronograma y los procedimientos de mantenimiento del motor, consulte el manual del operador del motor.

Contención de fluidos derramados y eliminación adecuada de residuos

Asegúrese de que los fluidos estén contenidos cuando realice la inspección, mantenimiento, pruebas, ajustes y

reparación de la unidad. Está preparado para recoger el fluido con contenedores adecuados a prueba de fugas antes de abrir o desmontar cualquier componente que contenga fluidos. No vierta los residuos al suelo, al desagüe o a ninguna fuente de agua.



Eliminar los residuos de forma inapropiada puede crear una amenaza para el medio ambiente. Elimine todos los fluidos de acuerdo con las regulaciones y normativas locales.

Inspeccionar el silenciador y el supresor de chispas

Inspeccionar el silenciador en búsqueda de rajaduras, corrosión u otros daños. Retirar el supresor de chispas, si lo tuviera, y fijarse si hay daños u obstrucción por carbón presentes. Si se requieren repuestos, asegurarse utilizar solo piezas de repuesto del equipo original.

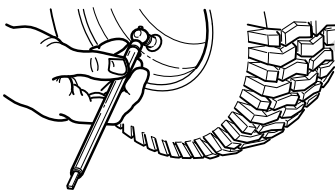


ADVERTENCIA

Las piezas de reposición deben ser iguales a las originales y deben instalarse en la misma posición que las piezas originales para evitar incendios.

Verificación de las presiones de las llantas

Se debe verificar la presión de los neumáticos periódicamente, y se la debe mantener en los niveles indicados en el cuadro de especificaciones. Note que estas presiones pueden ser ligeramente distintas al "Inflado Máximo" estampado en las paredes laterales de los neumáticos. Las presiones mostradas brindan una tracción correcta y extienden la vida de los neumáticos.



Revisión del nivel o adición de aceite de la transmisión

Tipo de aceite: Aceite Mobil 1™ sintético 15W-50 o equivalente.

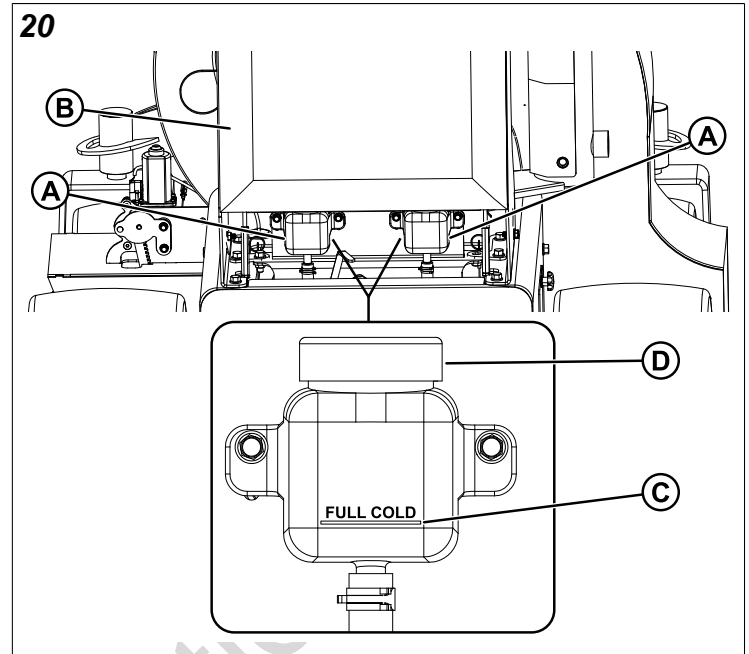


PRECAUCIÓN

¡Evite lesiones! El fluido que escape bajo presión puede penetrar la piel provocando lesiones graves. Evite el riesgo aliviando la presión antes de desconectar las líneas hidráulicas, u otras líneas. Apriete todas las conexiones antes de aplicar presión.

Utilice un cartón para asegurarse de que no haya fugas. Proteja sus manos y cuerpo de los líquidos a alta presión.

Esta unidad está equipada con dos depósitos de aceite de transmisión (A, Figura 20). Un tanque de aceite de transmisión solo suministra aceite a una transmisión. Se debe revisar el nivel de aceite en ambos depósitos de transmisión y, si es necesario, se debe rellenar.



1. Ubique los tanques de aceite de transmisión. Los tanques de aceite de la transmisión se encuentran en la parte posterior entre la cojín de soporte del operador (B) y el motor.
2. Revise el nivel de aceite cuando la unidad esté fría. El aceite debe subir hasta la marca "LLENO FRÍO" (C) en los tanques de aceite de transmisión. Si el aceite no alcanza este nivel, continúe con el paso n.º 3.
3. Quite el cojín de soporte del operador de la unidad.
4. Antes de retirar la tapa del tanque (D), asegúrese de que el área alrededor de las tapas del tanque y el cuello de llenado del tanque estén libres de polvo, suciedad u otros residuos. Retire la tapa del combustible.
5. Agregue aceite hasta la marca "LLENO FRÍO".
6. Coloque nuevamente las tapas del tanque.
7. Coloque el cojín de soporte del operador en la unidad.
8. Después de agregar aceite a los tanques, puede ser necesario purgar el aire del sistema hidráulico. Si la unidad no se desplaza correctamente, realice el procedimiento *Purga de aire del sistema hidráulico*

Cambio del aceite hidráulico y el filtro

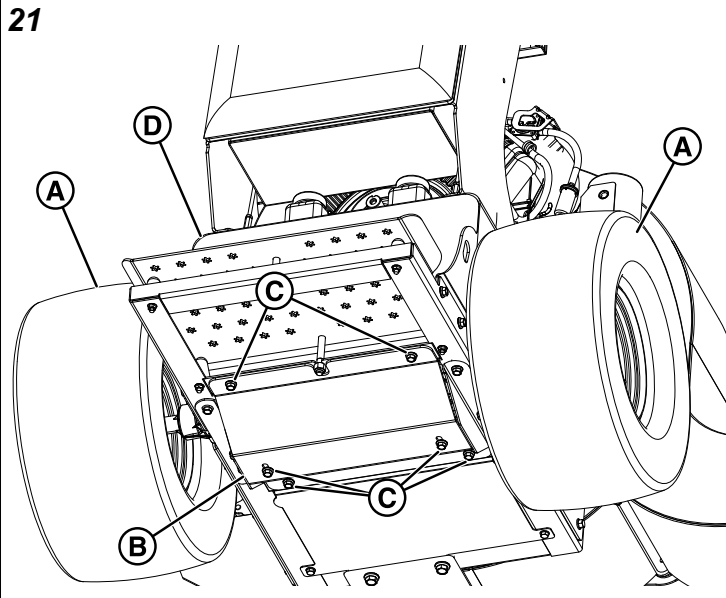
Intervalo de cambio: cada 400 horas anualmente (cambio inicial de aceite hidráulico y del filtro después de las primeras 75 horas de operación)

Número de pieza del filtro: 5101026

1. Estacione la unidad en una superficie plana y nivelada y libere las palancas de control de movimiento. Las palancas girarán automáticamente hacia afuera, y activarán el freno de estacionamiento. Cierre los

deflectores, coloque el interruptor de encendido en posición APAGADO y retire la llave.

- Deje que el motor y los transejes se enfríen.
- Levante la parte trasera de la unidad con un gato hidráulico y utilice gatos estabilizadores para asegurar la unidad.
- Retire las dos llantas traseras (A, Figura 21) de la unidad.



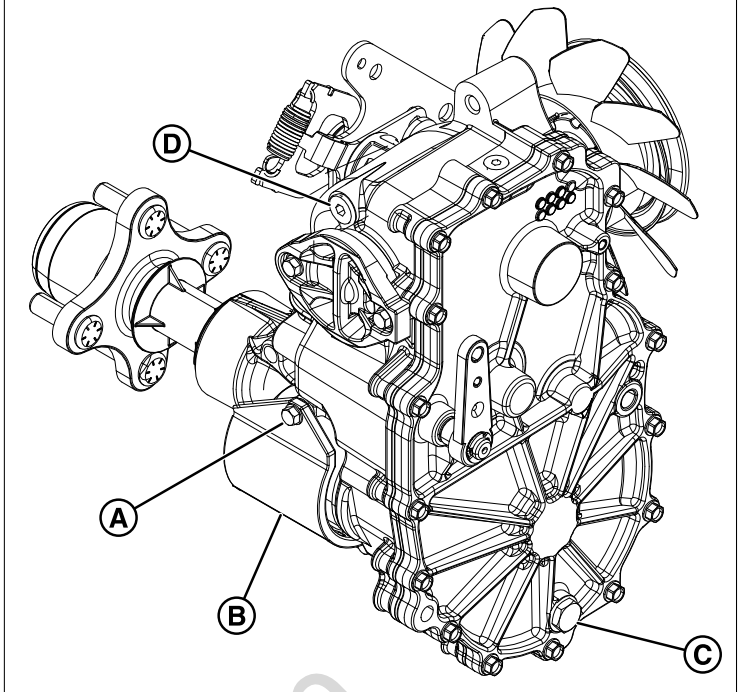
- Coloque las dos válvulas de derivación hidráulica en la posición de derivación.

PRECAUCIÓN

El protector del cárter es pesado.

- Coloque el gato debajo del protector del cárter (B) para soportar el peso al retirarlo.
- Retire los seis (6) pernos 3/8"-16 x 3/4" (C) que sujetan el protector del cárter en su posición. Baje el gato cuidadosamente y retire el protector del cárter de la unidad.
- Retire la placa protectora de los pies (D) para acceder a los filtros hidráulicos y deje de lado.
- Retire los tres (3) tornillos de la protección del filtro (Figura A, 22) y la protección del filtro (B) para acceder al filtro de aceite. Limpie cualquier residuo suelto alrededor del perímetro del filtro. Coloque la bandeja de drenaje debajo del filtro de aceite.

22



- Retire el filtro de aceite del transeje. Deseche adecuadamente el filtro de aceite usado.
- Retire el tapón de drenaje (C) del transeje. Deje que todo el líquido se drene.
- Después de drenar el aceite, limpie la superficie de la base del filtro y aplique una película de aceite nuevo a la junta del nuevo filtro de repuesto.
- Vuelva a colocar el tapón de drenaje.
- Instale el nuevo filtro a mano, gire de 3/4 a una vuelta completa después de que la junta del filtro entre en contacto con la superficie de la base del filtro. No utilice una llave inglesa.
- Instale la guarda del filtro nuevamente con los tres tornillos. Apriete los tornillos a 65 in-lbs.
- Repita los pasos 9 a 15 en la transmisión del lado opuesto.
- Retire el tapón del puerto de purga (D) de la parte trasera del transeje.
- Retire el cojín de apoyo del operador para acceder a los depósitos de aceite hidráulico.
- Retire los tapones de los depósitos de aceite hidráulico, llene con aceite de motor Mobil 1™ 15W-50 o equivalente hasta que el aceite aparezca justo en el fondo del puerto de purga de cada transeje (aproximadamente 2.5 qts. por transeje, 5 qts. en total). Instale el tapón del puerto de purga en cada transeje cuando el nivel de aceite llegue a este puerto.
- Apriete los tapones del puerto de purga a 180 in-lbs.
- Continúe llenando los transejes a través del depósito de expansión hasta llegar a la línea "LLENO FRÍO".
- Instale el tapón del depósito de expansión con la mano. Tenga cuidado de no apretar demasiado.

23. Coloque el cojín de soporte del operador.
24. Realice el procedimiento *Purga de aire del sistema hidráulico*.

procedimiento de Purga de aire del sistema hidráulico

Debido a los efectos que tiene el aire en la eficiencia de los sistemas de transmisión hidráulica, es fundamental que se purgue del sistema. Estos procedimientos de purga se deben implementar en cualquier momento que se abra un sistema hidráulico para facilitar el mantenimiento, o cuando se haya agregado aceite adicional al sistema.

Los síntomas resultantes del aire en el sistema hidráulico pueden ser los siguientes:

- Funcionamiento ruidoso.
- Falta de potencia o transmisión después de un funcionamiento a corto plazo.
- Alta temperatura de funcionamiento y expansión excesiva del aceite.

Antes de comenzar, asegúrese de que los transejes o las transmisiones tengan los niveles de aceite adecuados. De no ser así, llene según las especificaciones descritas en el procedimiento *Revisión del nivel y llenado del aceite de transmisión*.

Purga de aire del sistema hidráulico:

1. Coloque cuñas en las ruedas delanteras para evitar que la unidad ruede. Levante la parte posterior de la máquina, de modo que los neumáticos posteriores del vehículo no estén en contacto con el suelo. Coloque los soportes de gato bajo la parte posterior de la máquina para fijarla.
2. Abra las válvulas de derivación del transeje (consulte *Empujar la unidad a mano* para conocer la ubicación y la función de las válvulas de derivación), arranque el motor, suelte el freno de estacionamiento y mueva lentamente las palancas de control de movimiento de la unidad en ambas direcciones de avance y retroceso (5 a 6 veces). A medida que se purga el aire de la unidad, el nivel de aceite bajará.
3. Detenga el motor y active el freno de estacionamiento.
4. Cierre las válvulas de derivación del transeje, arranque el motor, suelte el freno de estacionamiento y mueva lentamente las palancas de control de movimiento de la unidad en ambas direcciones de avance y retroceso (5 a 6 veces). A medida que se purga el aire de la unidad, el nivel de aceite bajará.
5. Detenga el motor. Retire las bases para gato de debajo de la unidad.
6. Repita el proceso detallado anteriormente, pero con las ruedas de la unidad en el suelo. El procedimiento se debe realizar en un área sin objetos ni transeúntes.

Es posible que deba repetir el proceso detallado anteriormente hasta que se haya purgado totalmente el aire del sistema. Cuando los transejes o las transmisiones funcionan con niveles de ruido normales y se mueven sin

problemas hacia adelante y marcha atrás a velocidades normales, entonces se pueden considerar purgados.

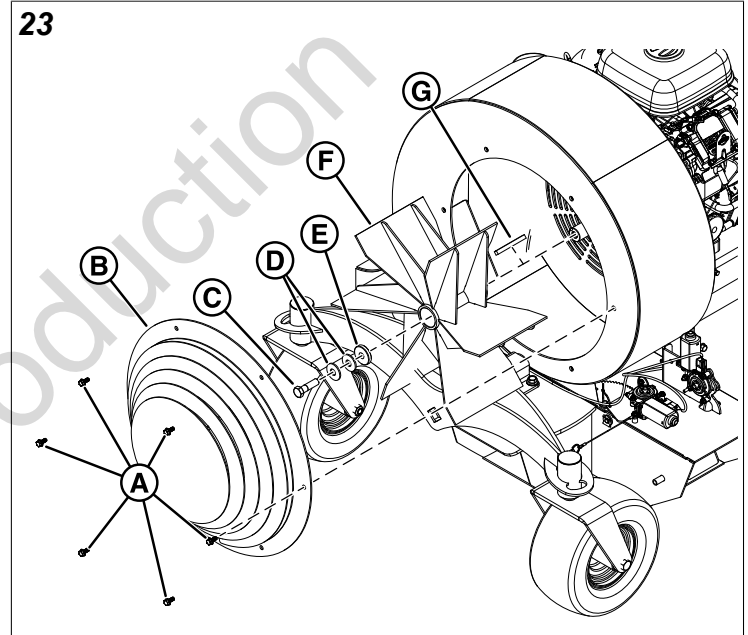
Inspeccionar/retirar el impulsor



PRECAUCIÓN

Tenga cuidado al retirar el impulsor. El impulsor es pesado y no hay suficiente espacio para los dedos en la abertura con el impulsor. Sujete el impulsor por las aletas utilizando guantes para sacarlo de la carcasa.

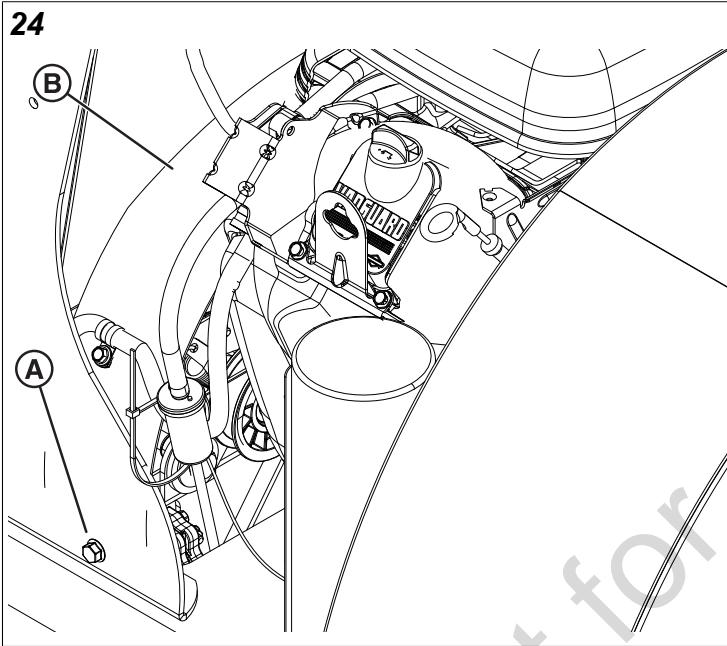
1. Estacione la unidad en una superficie plana y nivelada y libere las palancas de control de movimiento. Las palancas girarán automáticamente hacia afuera, y activarán el freno de estacionamiento. Cierre los deflectores, coloque el interruptor de encendido en posición APAGADO y retire la llave.
2. Deje que la máquina se enfríe.
3. Retire los seis (6) pernos (Figura A, 23) y la cubierta de seguridad frontal (B).



4. Retire el perno del propulsor (C), las dos arandelas Belleville (D) y el espaciador de 5/8" (E).
5. Inspeccione el impulsor (F) en busca de grietas o daños. Reemplace el impulsor si se encuentra algún daño. Contrate a su distribuidor local para obtener piezas de repuesto del equipo original.
6. Inspeccione la llave del impulsor (G). Cámbielo si está dañado.
7. Instale el propulsor, el espaciador de 5/8" y las dos (2) arandelas Belleville (con sus cúpulas en dirección contraria al propulsor) en el eje del motor.
8. Al instalar el perno del impulsor, asegúrese de que esté limpio de todo el aceite. Utilice Loctite® rojo y apriete el tornillo del propulsor a 80 ft-lbs.
9. Instale la cubierta de seguridad delantera utilizando los seis (6) pernos.

Cambio de correa de transmisión.

1. Estacione la unidad en una superficie plana y nivelada y libere las palancas de control de movimiento. Las palancas girarán automáticamente hacia afuera, y activarán el freno de estacionamiento. Cierre los deflectores, coloque el interruptor de encendido en posición APAGADO y retire la llave.
2. Deje que la unidad se enfríe.
3. Retire los dos (2) pernos y tuercas de 5/16" (A, Figura 24) y la guarda de la correa (B) de la unidad.

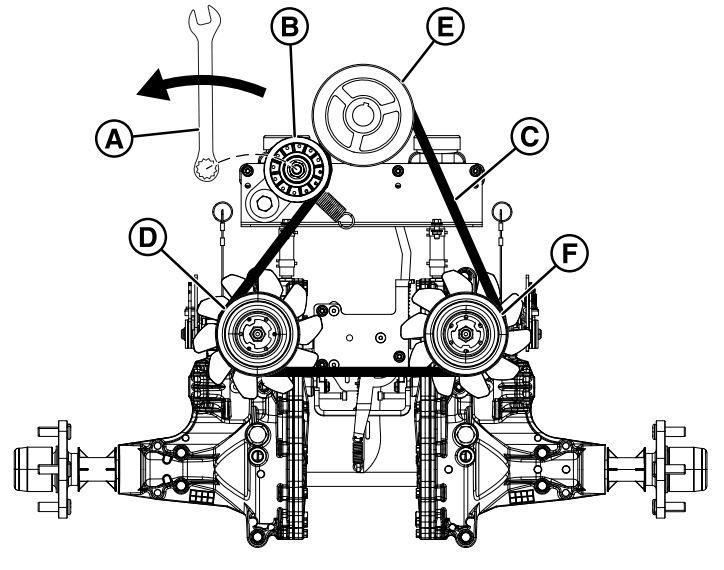


ADVERTENCIA

Extreme las precauciones al girar el brazo loco con la herramienta debido al aumento de la tensión del muelle al girar el brazo de la polea tensora. Pueden producirse lesiones si la herramienta se suelta prematuramente mientras el muelle está bajo tensión.

4. Coloque una llave de 3/4" (A, Figura, 25) en la tuerca de la polea tensora ajustable (B) y gire el brazo de la polea tensora en una dirección que estire el muelle de tensión. Esto aliviará la presión sobre la correa (C).

25



5. Retire la correa de la polea del transeje del lado derecho (D) y luego la polea loca ajustable y luego permita que la polea loca ajustable vuelva a girar en su lugar.
6. Retire la correa de la polea motriz del motor (E) y de la polea motriz del lado izquierdo (F).
7. Instale una nueva correa de manera que el lado V de la correa ingrese en el surco de la polea de la polea del cigüeñal y la polea de transmisión del transeje del lado izquierdo.
8. Coloque una llave de 3/4" en la tuerca de la polea loca ajustable y gire el brazo de la polea loca en una dirección que estire el resorte de tensión.
9. Instale el lado V de la correa en las ranuras de la polea del transeje derecho y el lado plano de la correa entre en contacto con la polea loca ajustable. Deje que la polea loca ajustable vuelva a girar en su sitio con cuidado.
10. Instale el protector de la correa utilizando los dos (2) pernos y tuercas de 5/16".

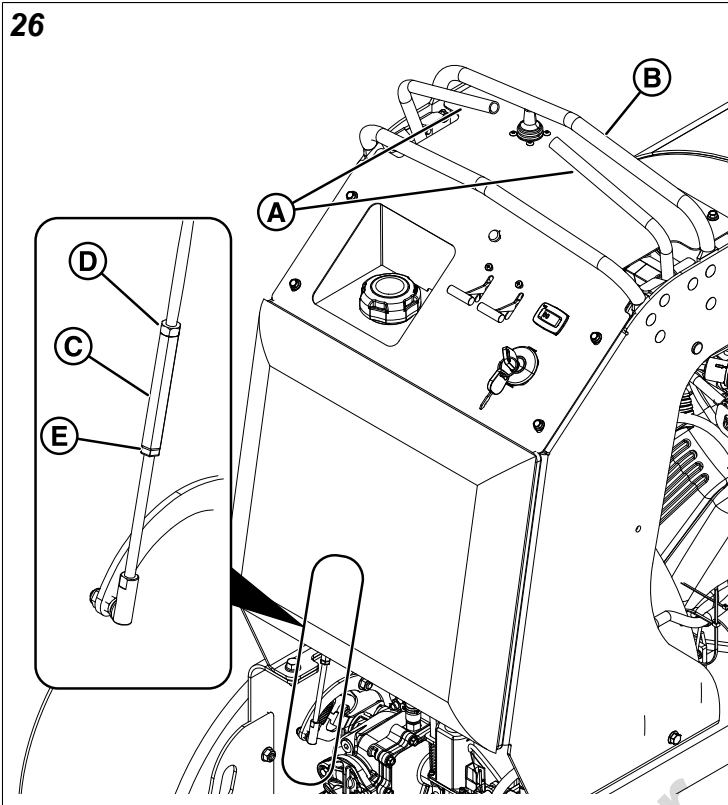
Freno de estacionamiento de servicio

No existe un ajuste práctico del freno. Los frenos son automáticos en esta unidad.

Ajuste la posición de las palancas de control de movimiento

1. Estacione la unidad en una superficie plana y nivelada y libere las palancas de control de movimiento. Las palancas girarán automáticamente hacia afuera, y activarán el freno de estacionamiento. Cierre los deflectores, coloque el interruptor de encendido en posición APAGADO y retire la llave.
2. Permita que el motor se enfríe.
3. Calce las ruedas delanteras de la unidad.
4. Presione las dos palancas de control de movimiento para liberar el freno de motor.

- Mueva las dos palancas de control de movimiento (A, Figura 26) para avanzar completamente la barra de manejo estacionaria frontal (B).



- Debe haber exactamente $1/16''$ entre las palancas de control y la barra de manejo. Si la distancia es mayor que $1/16''$, o las manijas tocan la barra de manejo, entonces se requiere de un ajuste.
 - Existen ajustadores (C) ubicados en los transejes en la parte trasera de la unidad, justo debajo del tanque de gasolina en la parte izquierda y derecha de la unidad. Afloje las dos contratuercas (D y E) en la parte superior e inferior del ajustador.
- Nota:* Las contratuercas superiores (D) tiene rosca a la izquierda y las contratuercas inferiores (E) tienen rosca a la derecha.
- Sostenga la palanca completamente hacia enfrente y gire el ajustador para obtener la medida de $1/16''$, luego ajuste las contratuercas. Repita la operación del otro lado de la unidad.

Ajuste de neutro

El sistema de neutro de este cortacésped es una función de los transejes.

- Estacione la unidad en una superficie plana y nivelada, como un piso de concreto, y libere las palancas de control de movimiento. Las palancas girarán automáticamente hacia afuera, y activarán el freno de estacionamiento.
- Mueva las manijas hacia abajo para liberar el freno de estacionamiento y asegúrese de que las mantenga en posición NEUTRAL y no las mueva hacia enfrente o hacia atrás. Si la unidad se mueve, el sistema neutro de

los transejes no está ajustado correctamente. **Consulte a su distribuidor para obtener mantenimiento.**

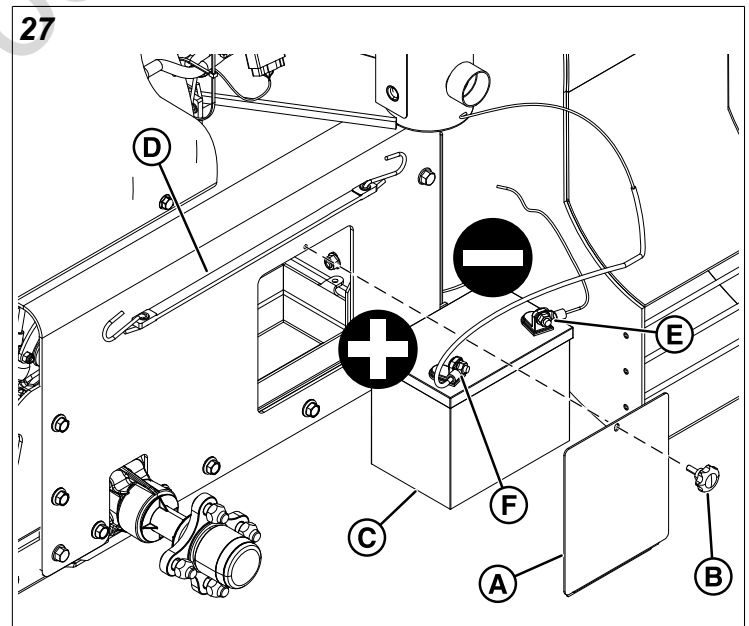
Limpie la batería y los cables

Esta unidad está equipada con una batería BCIU1 libre de mantenimiento.



Mantenga llamas abiertas y chispas lejos de la batería.

- Tenga cuidado al manipular la batería.
 - Evite el derrame de electrolito.
 - Mantenga las llamas y chispas alejadas de la batería.
 - Si va a quitar o instalar cables de la batería, desconecte PRIMERO el cable negativo y vuelva a conectarlo AL FINAL. Si no se hace en este orden, el terminal positivo podría ser cortocircuitado a masa por una herramienta.
- Estacione la unidad en una superficie plana y nivelada y libere las palancas de control de movimiento. Las palancas girarán automáticamente hacia afuera, y activarán el freno de estacionamiento. Cierre los deflectores, coloque el interruptor de encendido en posición APAGADO y retire la llave.
 - Utilice un gato de piso para levantar la parte trasera derecha de la unidad para que pueda retirar la llanta del lado derecho.
 - Retire la llanta derecha.
 - Reitre la cubierta de la batería (A, Figura 27) y herrajes de retención (B) para acceder a la batería (C).



- Retire la correa de caucho (D) que sostiene la batería en su lugar.
- Desconecte los cables de la batería, el cable negativo [-] (E) primero.
- Retire la batería de su bandeja.

8. Limpie las terminales de la batería y los extremos de los cables con un cepillo de alambre hasta que brillen.
 9. Coloque la batería en la bandeja de la batería y conecte sus cables, el cable positivo [+] primero (B).
 10. Aplique vaselina o grasa no conductora en los extremos de los cables y las terminales de la batería.
 11. Sujete la batería con la correa de caucho.
 12. Instale la cubierta de la batería.
 13. Instale la llanta del lado derecho.
 14. Retire el gato de piso de debajo de la unidad.
3. Siempre desenchufe o apague el cargador antes de instalar o desinstalar los ganchos.
 4. Con cuidado, sujete los ganchos a la batería en la polaridad correcta (en general, rojo al [+] positivo y negro al [-] negativo).
 5. Durante la carga, mida periódicamente la temperatura del electrolito. Si la temperatura supera los 125°F (51,6°C), o si ocurre una emisión violenta de gases o lanzamiento de electrolitos, se debe reducir la tasa de carga o se la debe interrumpir temporalmente para evitar daño a la batería.
 6. Cargue la batería completamente (hasta que la gravedad específica del electrolito sea 1,250 o más y la temperatura del electrolito sea al menos 60°F). El mejor método de asegurar que una batería esté totalmente cargada, pero no cargada en exceso, es medir la gravedad específica de una celda una vez por hora. La batería está totalmente cargada cuando las celdas emiten gases libremente a una tasa de carga baja y ocurre un cambio de gravedad específica inferior a 0,003 a lo largo de un periodo de tres horas.

Servicio a la batería



ADVERTENCIA

Mantenga las llamas abiertas y las chispas lejos de la batería; los gases provenientes de la misma son altamente explosivos. Ventile bien la batería durante la carga.

Verificación del voltaje de la batería

Se puede utilizar un voltímetro para determinar el estado de la batería. Cuando el motor está apagado, el voltímetro muestra el voltaje de la batería, el que debe ser de 12 voltios. Cuando el motor está en marcha, el voltímetro muestra el voltaje del circuito cargándose, el que es normalmente de 13 a 14 voltios.

Una batería descargada o una con muy poca carga para poner en marcha el motor puede no significar que se deba sustituir la batería. Por ejemplo, puede significar que el alternador no está cargando la batería correctamente. Si existen dudas sobre la causa del problema, comuníquese con su distribuidor. Si necesita sustituir la batería, siga los pasos bajo *Cómo limpiar la batería y los cables*.

Cómo cargar una batería totalmente descargada



ADVERTENCIA

- NO cargue la batería con la llave de ignición ENCENDIDA.
 - Nunca use un cargador de batería rápido para poner el motor en marcha.
 - Siempre desconecte el cable de la batería negativo (-) antes de cargar la batería,
1. Esté atento a todas las precauciones de seguridad que debe observar durante la operación de carga. Si no está familiarizado con el uso de un cargador de batería y un hidrómetro, pídale a su distribuidor que realice el servicio de su batería.
 2. Agregue suficiente agua destilada para cubrir la placa (llénela hasta el nivel adecuado cerca del final de la carga). Si la batería está extremadamente fría, permita que se caliente antes de agregar agua, ya que el nivel de agua subirá a medida que se calienta. Asimismo, una batería extremadamente fría no aceptará una carga normal hasta haberse calentado.

Realización de puente con una batería auxiliar (de refuerzo)

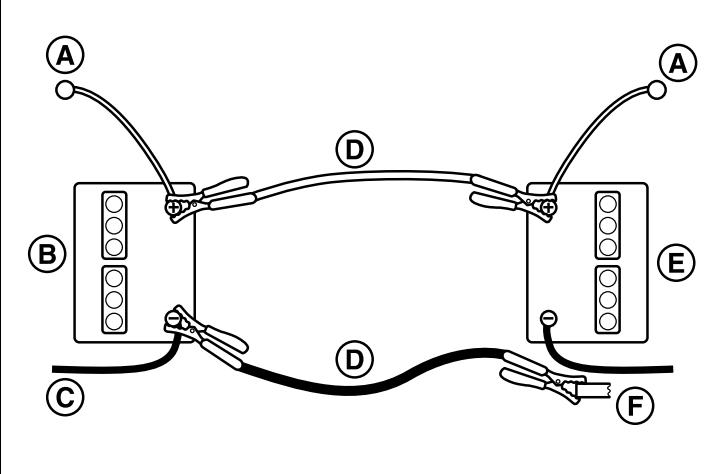
No se recomienda arrancar haciendo puente. Sin embargo, si debe hacerse, siga estas instrucciones. Tanto la batería sin carga como la de refuerzo deben tratarse con cuidado al utilizar cables para hacer puente. Siga los pasos a continuación EXACTAMENTE, teniendo cuidado de no causar chispas. Consulte la Figura 28.



ADVERTENCIA

Para su seguridad personal, tenga extremo cuidado al arrancar haciendo puente con cables. Nunca exponga la batería a llamas abiertas o chispas eléctricas – la acción de la batería genera gas de hidrógeno que es inflamable y explosivo. No permita que el ácido de la batería toque la piel, los ojos, telas o superficies pintadas. Las baterías contienen una solución de ácido sulfúrico que puede causar lesiones personales graves o daños a bienes.

Para evitar daños al motor, no desconecte la batería con el motor en marcha. Asegúrese de que las conexiones de terminal estén bien apretadas antes de comenzar.



Este enganche es para vehículos con conexión a tierra negativa.

Leyenda	Descripción
A	Al interruptor de arranque
B	Cómo encender la batería del vehículo
C	A tierra
D	Cable para puente
E	Batería del vehículo descargada
F	Bloque del motor

Asegúrese de que los vehículos no se toquen.

1. Ambas baterías deben tener el mismo voltaje.
2. Posicione el vehículo con la batería de refuerzo adyacente al vehículo con la batería descargada de modo que los cables de refuerzo puedan conectarse fácilmente a las baterías de ambos vehículos. Asegúrese de que los vehículos no se toquen.
3. Use gafas de seguridad y proteja los ojos y el rostro contra las baterías en todo momento. Asegúrese de que las tapas de ventilación estén bien apretadas. Coloque un paño húmedo sobre las tapas de ventilación en ambas baterías.
4. Conecte el cable positivo (+) a la terminal positiva de la batería descargada (cableada al arranque o solenoide).
5. Conecte el otro extremo del mismo cable a la misma terminal marcada positiva (+) en la batería de refuerzo.
6. Conecte el segundo cable negativo (-) a la otra terminal de la batería de refuerzo.

7. Realice la conexión final en el bloque de motor del vehículo sin batería alejado de la batería. No se incline sobre las baterías.
8. Arranque el motor del vehículo con la batería de refuerzo. Espere algunos minutos, luego intente poner en marcha el motor del vehículo con la batería descargada.
9. Si el vehículo no arranque después de diez (10) segundos de intentos, **INTERRUMPA EL PROCEDIMIENTO**. Más de diez (10) segundos rara vez logran arrancar el motor sin que se realice algún ajuste mecánico. Permita que se enfríe durante sesenta (60) segundos entre intentos de puesta en marcha. Si no se respetan estas directrices, el motor de arranque puede quemarse.
10. Después de ponerlo en marcha, permita que el motor vuelva a velocidad de ralentí. Quite la conexión de cables en el motor o armazón. Luego, quite el otro extremo del mismo cable de la batería de refuerzo.
11. Quite el otro cable desconectando la batería descargada primero y luego desconecte el extremo opuesto de la batería de refuerzo.
12. Deseche los paños húmedos que se colocaron sobre las tapas de ventilación de la batería.



ADVERTENCIA
Cualquier procedimiento que no sea el anterior puede resultar en:

- (a) lesión personal causada por electrolito que salpica de los respiraderos de la batería,
- (b) lesión personal o daño a la propiedad debido a explosión de la batería,
- (c) daño al sistema de carga del vehículo que da el refuerzo de batería o del vehículo inmovilizado.

No intente dar arranque con cables a un vehículo con una batería congelada debido a que la batería puede romperse o explotar. Si se sospecha que la batería está congelada, examine todos los respiraderos de llenado de la batería. Si se observa hielo o si no se ve el líquido de electrolito, no intente dar arranque con cables mientras la batería permanezca congelada.

Resolución de problemas

Aunque el cuidado y mantenimiento regular extienden la vida útil de su equipo, el uso prolongado o constante puede eventualmente requerir que se realice mantenimiento para permitir que continúe funcionando correctamente.

Esta guía de resolución de problemas, indica los problemas más comunes, sus causas y soluciones.

Solución de problemas de la unidad

MODO DE FALLA	CAUSA DEL PROBLEMA	MEDIDA CORRECTIVA
El motor no gira ni arranca.	El freno de estacionamiento no está activado.	Engrane el freno de estacionamiento.
	No hay combustible.	Si el motor está caliente, permita que se enfríe, luego llene el tanque de combustible.
	Motor ahogado.	Mueva la palanca del estrangulador a la posición cerrada.
	Fusible quemado.	Reemplace el fusible.
	Los terminales de la batería están sucios.	Limpie los terminales de la batería.
	La batería está descargada o muerta.	Cargue o cambie la batería.
	Cableado flojo o quebrado.	Inspeccione visualmente el cableado y reemplace los cables rotos o pelados. Apriete cualquier conexión floja.
	Interruptor de interbloqueo de seguridad dañado.	Reemplace según sea necesario. Vea al distribuidor de servicio autorizado.
	Una o varias bujías están defectuosas, dañadas o mal espaciadas.	Limpie y ajuste el espaciado o reemplace. Consulte el manual del propietario del motor.
	Agua en el combustible.	Drene el combustible y reemplácelo con combustible nuevo.
El motor no arranca bien o no funciona bien.	La mezcla de combustible tiene un octanaje demasiado alto.	1. Limpie el filtro de aire. 2. Revise el ajuste del estrangulador.
	Una o varias bujías están defectuosas, dañadas o mal espaciadas.	Reemplace según sea necesario. Vea al distribuidor de servicio autorizado.
	El filtro de combustible está obstruido.	Cambie el filtro de combustible.
El motor golpea.	Bajo nivel de aceite.	Revise y agregue aceite según sea necesario.
	Usa un aceite del tipo incorrecto.	Consulte el manual del propietario del motor.
Consumo excesivo de aceite.	El motor se está calentando demasiado.	Limpie las aletas del motor, la pantalla del soplador y el limpiador de aire.
	Utilizar un aceite de motor de peso incorrecto.	Consulte el manual del propietario del motor.
	Demasiado aceite en la caja del cigüeñal.	Drene el exceso de aceite.
El escape del motor está negro.	Filtro de aire sucio.	Reemplace el filtro de aire. Consulte el manual del propietario del motor.
	La palanca del control del estrangulador del motor está en posición cerrada.	Mueva la palanca del estrangulador a la posición abierta.

MODO DE FALLA	CAUSA DEL PROBLEMA	MEDIDA CORRECTIVA
La lámpara de alerta de aceite está iluminada.	Problemas con el motor.	Apague el motor inmediatamente y consulte el manual del propietario del motor.
El motor funciona, pero el cortacésped no se desliza.	Válvula(s) de derivación de la bomba hidráulica en posición de derivación.	Colocar la(s) válvula(s) de derivación hidráulica(s) en posición de funcionamiento.
	La banda de transmisión está rota.	Ver <i>Cambio de la correa de transmisión</i> .
	La correa de transmisión resbala.	Vea el problema y la causa a continuación.
La correa de la transmisión se resbala.	El freno no está completamente liberado.	Vea al distribuidor de servicio autorizado.
	Las poleas o la correa están grasosas o aceitosas.	Limpie según sea necesario.
	Correa estirada o desgastada.	Reemplace la correa.
	La tensión de la banda está muy suelta.	Si la correa ya se ha sustituido con una nueva, entonces sustituya el resorte de tensión.
El freno de estacionamiento no queda fijo.	El freno está ajustado incorrectamente.	Vea al distribuidor de servicio autorizado.
La unidad tiene problemas de maniobrabilidad o manejo.	Las palancas de control de movimiento están sueltas.	Revise y apriete cualquier conexión floja.
	Inflado incorrecto de los neumáticos.	Consulte <i>Especificaciones</i> para el inflado adecuado de los neumáticos y ajuste la presión de los mismos en consecuencia.

Resolución de problemas del soplador

MODO DE FALLA	CAUSA DEL PROBLEMA	MEDIDA CORRECTIVA
Vibraciones excesivas.	La velocidad del motor es demasiado baja.	Velocidad de motor aumentada.
	La correa de transmisión no está bien tensada.	Ajuste la tensión de la correa. Ver <i>Cambio de la correa de transmisión</i> .
	El impulsor está desequilibrado.	Compruebe si el impulsor presenta daños, grietas, aletas rotas o dobladas. Si está dañado de alguna manera, SUSTITUYA EL IMPULSOR .
Los deflectores de descarga no se abren ni se cierran.	El interruptor del deflector está descompuesto o pegado.	Sustituya el interruptor del deflector. Vea al distribuidor de servicio autorizado.
	Falla del disyuntor del deflector.	Sustituya el disyuntor. Vea al distribuidor de servicio autorizado.
	El motor del deflector está dañado.	Sustituya el motor del deflector. Vea al distribuidor de servicio autorizado.

Especificaciones

Las especificaciones son correctas al momento de la impresión y están sujetas a cambio sin previo aviso.

MOTOR

Para conocer las especificaciones completas del motor, consulte el manual del operador del fabricante del motor que viene incluido con su unidad.

Sirve para los modelos: 5901807 & 5901878

Motor Vanguard de Briggs & Stratton	
Fabricante	Briggs & Stratton
Modelo	613477-0057-J1
Sistema eléctrico	Alternador de 20 amperios, 12 voltios; Batería: 340 cca

CHASIS

Capacidad del tanque de combustible	10 galones (38 L) en total
Ruedas posteriores	

Tamaño de neumático	22 X 11.00 - 11
Presión de inflado	22 psi (1.5 bar)
Ruedas delanteras	
Tamaño de neumático	13 X 5.50 - 6
Presión de inflado	28 psi (1.9 bar)

TRANSMISIONES

Fabricante	Hydro-Gear®
Modelo	Transejes ZT3100
Fluido hidráulico	Mobil 1™ 15W-50 sintético o equivalente
Velocidad	Infinitamente variable

DIMENSIONES

Ancho	45 in (114 cm)
Altura	56 in (142 cm)
Largo	65 in (165 cm)
Peso (aproximado)	895 lb (406 kg)

Not for
Reproduction

Declaración de garantía

PÓLIZA DE GARANTÍA DE BRIGGS & STRATTON (abril de 2021)

GARANTÍA LIMITADA

Briggs & Stratton garantiza que, durante el período de garantía especificado a continuación, reparará o sustituirá, sin cargo, cualquier pieza con defectos de material o mano de obra, o ambos. El comprador será responsable de pagar los cargos de transporte relativos a productos enviados para reparación o sustitución bajo esta garantía. Esta garantía es válida durante los plazos citados a continuación y está sujeta a las condiciones indicadas a continuación. Para servicio de garantía, ubique al Distribuidor de Servicio Autorizado más próximo en nuestro mapa de localización de distribuidores en billygoat.com. El comprador debe contactar al Distribuidor de Servicio Autorizado y luego colocar el producto a disposición del Distribuidor de Servicio Autorizado para inspección y pruebas.

No existe ninguna otra garantía expresa. Las garantías implícitas, incluidas las de comerciabilidad y aptitud para una finalidad específica, están limitadas al periodo de garantía señalado abajo, o en la medida que lo permita la ley. No se incluye responsabilidad por daños incidentales o consecuentes en la medida que la ley permita dicha exclusión. Algunos estados o países no permiten limitaciones con respecto a la duración de la garantía implícita, y algunos estados o países no permiten la exclusión o limitación de daños incidentales o indirectos; por lo tanto, la limitación y exclusión mencionadas anteriormente pueden no corresponder en su caso. Esta garantía le otorga derechos legales específicos y también podría ejercer otros derechos que varían según el estado o según el país.**

PERIODO DE GARANTÍA		
Artículo	Periodo de garantía estándar	Periodo de garantía de alquiler
Tractor soplador de residuos	2 años (24 meses)/horas ilimitadas	1 año
+Bandas, llantas, mangueras, batería, interruptores, rodamientos, componentes eléctricos	90 días	90 días
+Aditamentos	1 año	90 días
+Motor*	Consulte el Manual del Operador del motor	Consulte el Manual del Operador del motor

* Los componentes relacionados con emisiones están cubiertos por la Declaración de Garantía de Emisiones.

** En Australia – Nuestros productos vienen con garantías que no pueden excluirse bajo la Ley Australiana del Consumidor. Usted tiene derecho a un reemplazo o reembolso por una falla importante y por compensación por cualquier otra pérdida o daño razonablemente previsible. También tiene derecho a que se reparen o reemplacen los productos si los productos no tienen calidad aceptable y la falla no llega a ser una falla mayor. Para servicio de garantía, busque al Distribuidor de Servicio Autorizado más cercano con nuestro mapa en billygoat.com (Región seleccionada: Australia) o llame al 1300 274 447, o bien, envíe un correo electrónico a salesenquires@briggsandstratton.com.au, o escriba a Briggs & Stratton Australia Pty Ltd, 1 Moorebank Avenue, NSW, Australia, 2170.

El periodo de garantía comienza en la fecha de compra por el primer cliente de venta minorista o comercial.

Para garantizar una cobertura de garantía rápida y completa, registre su producto en el sitio web indicado anteriormente o en www.onlineproductregistration.com, o envíe por correo la tarjeta de registro cumplimentada (si se proporciona), o llame al 1-800-776-7690 (en EE.UU.).

Guarde su recibo comprobante de compra. Si usted no provee un comprobante de la fecha de compra inicial al solicitar servicio de garantía, se utilizará la fecha de fabricación del producto para determinar el periodo para la garantía. No se requiere registrar el producto para obtener el servicio de garantía para los productos Briggs & Stratton.

ACERCA DE SU GARANTÍA

Hay servicio de garantía disponible únicamente a través de *Billy Goat* Distribuidores de Servicio Autorizado. Esta garantía sólo cubre defectos de material y mano de obra. No cubre daños causados por uso indebido o abuso, mantenimiento o reparación inadecuados, desgaste normal, o combustible en mal estado o no aprobado.

Uso indebido y abuso - el uso adecuado de este producto, de acuerdo a su finalidad original, está descrito en el Manual del Operador. El uso del producto de manera no descrita en el Manual del Operador o usar el producto una vez dañado anulará la garantía. Además, no se dará cobertura por garantía si el número de serie en el producto ha sido retirado o el producto ha sido alterado o modificado de alguna forma, o si el producto presenta evidencias de abuso, tales como daño por impacto o daño por agua o corrosión química.

Mantenimiento o reparación inadecuados - el mantenimiento de este producto debe realizarse de acuerdo con los procedimientos y programaciones proporcionados en el Manual del Operador, y su servicio o reparación deben ser realizados con piezas Briggs & Stratton genuinas o equivalentes. Los daños causados por falta de mantenimiento o uso de piezas no originales o no equivalentes no están cubiertos por la garantía.

Desgaste normal - como todo dispositivo mecánico, su unidad está sujeta a desgaste, inclusive con mantenimiento adecuado. Esta garantía no cubre reemplazos o reparaciones cuando el uso normal ha agotado la vida útil de una pieza o del equipo. Salvo como se indica en el período de garantía, los artículos de mantenimiento y desgaste, tales como filtros, correas, láminas de corte, almohadillas de freno (las almohadillas de freno del motor están cubiertas) no están cubiertos por la garantía debido únicamente a características de desgaste, a no ser que la causa se deba a defectos de material o mano de obra.

Combustible echado a perder o no aprobado - para funcionar correctamente, este producto requiere combustible nuevo que cumpla con los criterios especificados en el Manual del Operador. El motor o los equipos dañados a causa de combustible en mal estado o por el uso de combustibles no aprobados (como las mezclas de etanol E15 o E85) no están cubiertos por la garantía.

Otras exclusiones - esta garantía excluye daños debido a accidente, abuso, modificaciones, alteraciones, servicio inadecuado, congelamiento o deterioro químico. También se excluyen los accesorios que no se enviaron originalmente con el producto. Esta garantía no incluye motores o equipos usados, reacondicionados, de segunda mano o de demostración. Esta garantía también excluye fallas debido a causas fortuitas y otros hechos de fuerza mayor fuera del control del fabricante.

5421991 Modificación A

Not for
Reproduction

