



MANUALE UTENTE Force PUSH Blower



Brevetto n. 6.253.416 e altri brevetti pendenti
Manuale utente ASPIRATORE FORCE BLOWER
F902H, F1002V, F1302H, F1402V, F1802V
N. di serie iniziale: 110215001

Accessori

KIT DI FISSAGGIO AL	ROBUSTA RUOTA	Freno di stazionamento	KIT RUOTINI PIVOTANTI
Per fissare l'aspiratore sul fondo del rimorchio durante il trasporto.	Robusto pneumatico anteriore antiforatura	Efficace e facile da usare per evitare che l'aspiratore possa scivolare	Per una maggiore manovrabilità su superfici dure
			
P/N 440120	P/N 440279	P/N 440140	P/N 440293

IMPORTANTE: LEGGERE CON ATTENZIONE PRIMA DELL'USO E CONSERVARE PER FUTURA CONSULTAZIONE



MANUALE UTENTE Force PUSH Blower

INDICE

SPECIFICHE	3
ETICHETTE DI ISTRUZIONI	4
CHECKLIST IMBALLAGGIO	5
ASSEMBLAGGIO	6
FUNZIONAMENTO	7
MANUTENZIONE E RISOLUZIONE DEI PROBLEMI	8
REGISTRO DI MANUTENZIONE	9

NOT FOR REPRODUCTION



MANUALE UTENTE Force PUSH Blower

SPECIFICHE

	F902H	F1002V	F1302H	F1402V	F1802V
Motore HP	9.0 HP (6.6kW)	10.0 HP (6.6kW)	13.0 HP (9.6kW)	14.0 HP (10.4kW)	18 HP (13.42kW)
Modello del motore	GX270K1QA2	19L2320055F1	GX390K1QAA2	25V3320005F1	3564420224E9
Tipo di motore	HONDA OHV	B & S VANGUARD	HONDA OHV	B & S VANGUARD	B & S VANGUARD
Capacità serbatoio combustibile del motore	6.3 qt. (6.0L)	3.96 qt. (3.75L)	6.5 qt. (6.1L)	6.5 qt. (6.1L)	9 qt. (8.52L)
Capacità olio motore	1.16 qt. (1.1L)	0.88 qt. (0.83L)	1.16 qt. (1.1L)	1.0 qt. (0.95L)	1.75 qt. (1.66L)
Peso unità totale:	143 # (64.8Kg)	143 # (64.8Kg)	160 # (72.6Kg)	157 # (71.2Kg)	179 # (81.2Kg)
Lunghezza totale	58" (1.43m)	58" (1.43m)	58" (1.43m)	58" (1.43m)	58" (1.43m)
Larghezza totale	29.25" (0.74m)	29.25" (0.74m)	29.25" (0.74m)	29.25" (0.74m)	29.25" (0.74m)
Altezza totale	45" (1.14m)	45" (1.14m)	45" (1.14m)	45" (1.14m)	45" (1.14m)
Angolo operativo massimo	20°	20°	20°	20°	25°



MANUALE UTENTE Force PUSH Blower

ETICHETTE DI ISTRUZIONI

Su ogni aspiratore FORCE Blower BILLY GOAT® sono state apposte le etiche mostrare di seguito. Sostituire eventuali adesivi danneggiati o mancanti prima di mettere in funzione la macchina. Per facilitare il riordino delle etichette sostitutive, viene riportato il numero di codice tratto dall'Elenco illustrato dei pezzi di ricambio. La posizione corretta di ogni etichetta è desumibile dai numeri di Figura e di Articolo mostrati qui.



ETICHETTA PERICOLO D'INCHIESTA VOLANTI
ARTICOLO N. 44 P/N 890301
P/N 810736

ETICHETTA LEGGERE MANUALE UTENTE
ARTICOLO N. 44 P/N 890301

ETICHETTA PROTEZIONE DI SICUREZZA
ARTICOLO N. 45 P/N 100346

ARTICOLO N. 46



COMANDO ACCELERATORE

ETICHETTA COMBUSTIBILE ESPLOSIVO
ARTICOLO N. 43 P/N 100261



ETICHETTA
ARTICOLO N. 42 P/N 810656

ETICHETTE MOTORE

HONDA



READ OWNER'S MANUAL BEFORE OPERATION.
LIRE LE MANUEL D'UTILISATEUR AVANT USAGE.
VOR INSBETRIEBNAHME UNBEDINGT BEDIENTUNGSANLEITUNG DURCHLESEN.
NO UTILIZAR SINANTES NO HABER LEIDO EL MANUAL.
HONDA MOTOR CO., LTD. MADE IN JAPAN

OIL ALERT
WHEN OIL LEVELLOW, ENGINE STOPS IMMEDIATELY.

SUBARU

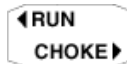


	Read the owner's manual.		
	Stay clear of the hot surface.		
	Exhaust gas is poisonous. Do not operate in an unventilated area.		
	Stop the engine before refueling.		
	Fire, open flame and smoking prohibited.		
	On (Run)	+	Plus: Positive polarity
○	Off (Stop)	🔋	Battery
	Engine oil		Engine start (Electric start)
	Add oil		

BRIGGS AND STRATTON VANGUARD

ENGINE MAINTENANCE
1. CHECK OIL LEVEL 8 HOURS
2. CHECK & CLEAN AIR CLEANER 25 HOURS
3. CHANGE OIL 50 HOURS
4. REPLACE OIL FILTER 100 HOURS
5. CLEAN COOLING FINS 100 HOURS
See Operating and Maintenance Instructions

FUEL SHUTOFF
OFF ON





MANUALE UTENTE Force PUSH Blower

CHECKLIST IMBALLAGGIO

L'imballaggio deve contenere i seguenti articoli. In caso di parti mancanti, contattare il rivenditore. L'aspiratore FORCE Blower BILLY GOAT® viene spedito in un unico imballo, completamente assemblato, ad eccezione del gruppo manubrio superiore e del deviatore anteriore. La ferramenta per il montaggio del gruppo manubrio superiore si trova nel sacchetto bulloneria.



LEGGERE tutte le istruzioni di sicurezza prima di assemblare l'unità.

PRESTARE CAUTELA quando si estrae l'unità dall'imballo: i cavi del gruppo manubrio sono collegati alla macchina.



RIFORNIRE DI OLIO PRIMA DI AVVIARE IL MOTORE

SACCHETTO BULLONERIA E PACCHETTO OPUSCOLI

Scheda di garanzia P/N- 400972, Manuale utente P/N-440313, Manuale di sicurezza generale e avvertenze P/N-100294, Dichiarazione di conformità P/N-440022, Articoli di minuteria manubrio #10, #11, #74, #71 e #36

Distinta imballaggio

Deviatore aria anteriore
(Solo per i modelli F902S, F902H,
F1302H, F1402S)

Articolo n. 38

MODELLO F9 P/N-440045-4

MODELLO F13/F14 P/N-440045-5

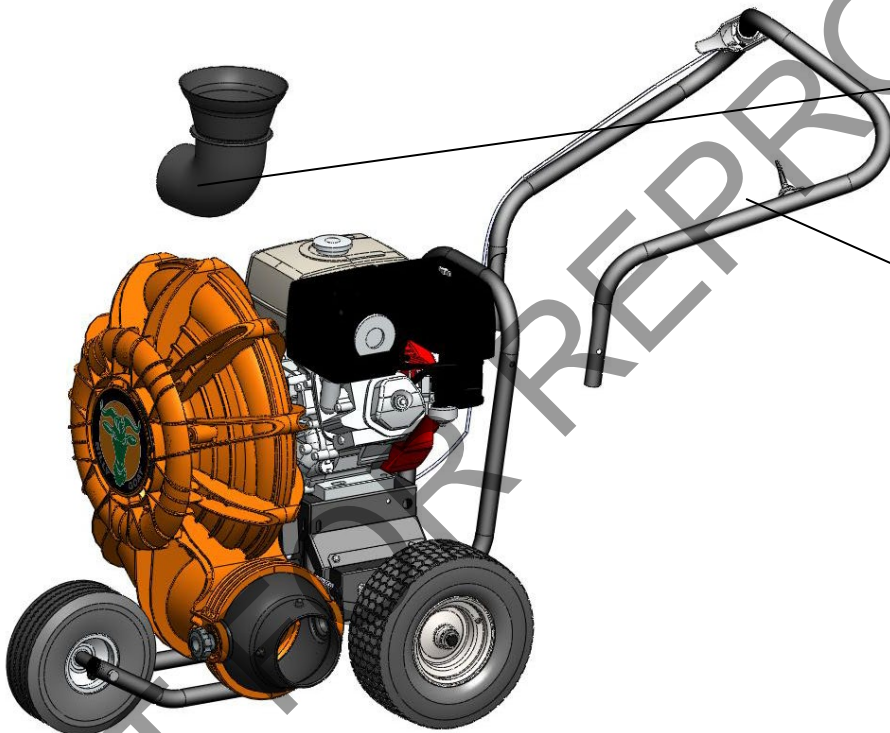
Gruppo manubrio superiore
Articolo n. 30 P/N 440035

Sacchetto bulloneria e pacchetto
opuscoli
P/N-440266

Honda 9 o 13 hp

Subaru 9 hp o 14 hp

B & S Vanguard 18 hp





MONTAGGIO

1. La ferramenta per il montaggio del gruppo manubrio superiore si trova nel sacchetto bulloneria. Montare il manubrio superiore (rif. 30) sul manubrio inferiore preassemblato (rif. 28) facendo scivolare la barra superiore lungo la parte esterna della barra inferiore. Usare bulloni (rif. 36 e 71), rondelle (rif. 10) e controdado (rif. 11) per fissare le barre del manubrio superiore e inferiore.
NOTA: Il bullone a codino deve essere posizionato sul lato dello starter con le estremità aperte rivolte verso il basso. Completare il montaggio dell'altro lato della staffa del manubrio fissandola con la vite e il controdado fornito. (Vedere Fig. 1).
2. Il comando dell'acceleratore deve essere collegato al braccio posto sul motore e avvolto intorno ad esso durante il trasporto. Scartare e fissare il comando dell'acceleratore (rif. 31) sul manubrio superiore con le viti (rif. 17). Le viti sono già avvitate sul manubrio. Basta svitarle e usarle per montare il comando dell'acceleratore fissando il filo con due fascette serracavo. Il dispositivo Aim-and-Shoot™ non è collegato: occorre srotolare il cavo e attaccare l'estremità a sfera alla leva e l'estremità del cavo nel foro del collarino reggisella, scorrendo nella fessura. Per evitare danneggiamenti, fermare il cavo sul manubrio con tre fascette serracavo (rif. 74), come mostrato in figura, facendo in modo da non sfregare contro la ruota. Nota: il cavo deve essere opportunamente collocato nel sellino e seguire il contorno del manubrio. (Vedere Fig. 2).
3. Collegare il cavo candela.

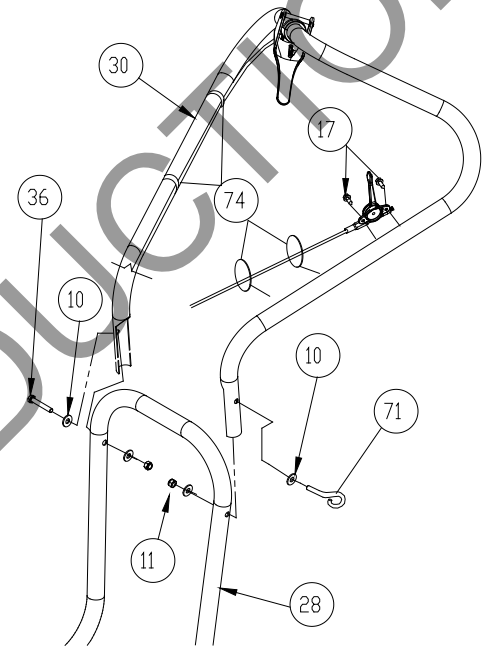


Fig. 1

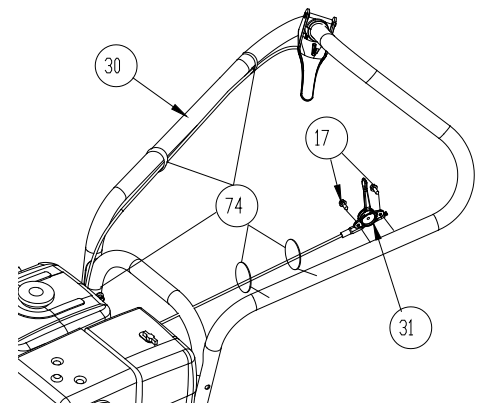
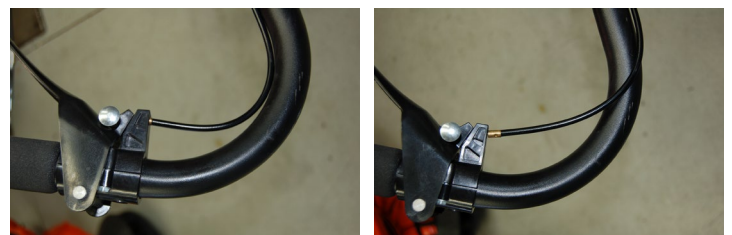


Fig. 2





MANUALE UTENTE Force PUSH Blower

FUNZIONAMENTO

OPERAZIONE DI SOFFIATURA

L'Aspiratore Force Blower Billy Goat è munito di un cono per il direzionamento dell'aria e della leva di comando brevettata Aim-N-Shoot™ che consente all'operatore di dirigere il flusso di aria su o giù, secondo necessità, per rimuovere i detriti. Questa funzione è estremamente utile nei casi in cui i detriti si sono accumulati in maniera significativa. Il flusso d'aria può essere diretto verso l'alto per movimentare il materiale vegetale che si è accumulato, consentendo all'operatore di spingere i detriti.

REGOLAZIONE DIREZIONE DELL'ARIA

Per regolare la direzione dell'aria, stringere la leva di controllo dell'Aim-N-Shoot. Quando si vuole soffiare dalla stessa angolazione per un tempo prolungato, scegliere la posizione adatta e bloccare il cono premendo il pulsante con un dito. Per le lavorazioni che non richiedono l'utilizzo dell'Aim-N-Shoot è possibile regolare manualmente la manopola (Vedere Fig. 3) per bloccare il cono in posizione. **NOTA:** accertarsi di rilasciare la manopola per ritornare alla funzione Aim-N-Shoot.

⚠ NON posizionare il cono per rimuovere foglie in direzione di persone, veicoli o altri oggetti nelle vicinanze. I detriti volanti possono danneggiare, ferire o provocare lesioni a persone o oggetti.

POSIZIONAMENTO DEL DEVIATORE ANTERIORE (solo per i modelli F9 e F13)

L'adattatore amovibile del deviatore frontale può essere inserito nel cono. Spegnerne innanzitutto il motore e poi forzare la parte piegata nella grande apertura del deviatore, facendolo scivolare all'interno per poi lasciarlo espandere. Poi posizionarlo nell'angolazione desiderata ruotando il deviatore. Questa opzione è estremamente utile per la pulizia di lunghe fessure nell'asfalto o per la pulizia alla base dei cespugli, delle sporgenze degli edifici o lungo le curve. (Vedere Fig. 3 e 4).

⚠ AVVERTENZA: Sarà più difficile controllare la macchina nelle operazioni di soffiatura. Tenere sempre le mani sull'unità quando si usa il deviatore frontale. Si rammenta che il dispositivo Aim-N-Shoot non funziona quanto è installato deviatore frontale.

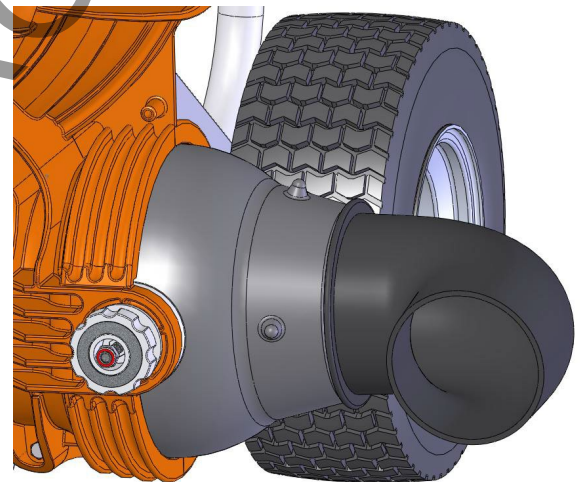
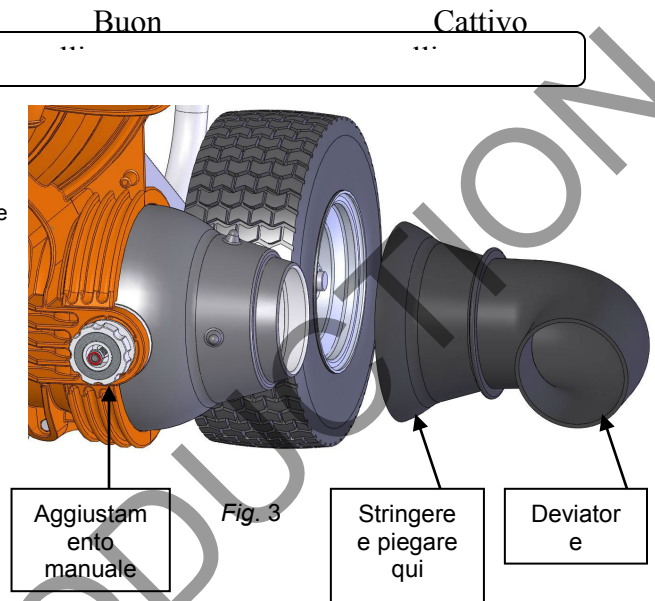


Fig. 4

MANUTENZIONE

MANUTENZIONE PERIODICA



MANUALE UTENTE Force PUSH Blower

La manutenzione periodica deve essere eseguita in base al seguente calendario:

Attività di manutenzione	Ogni tipo d'uso	Ogni giorno oppure ogni 5 ore	Ogni 100-150 ore
Controllo delle parti usurate o danneggiate	•		
Verifica vibrazione eccessiva		•	
Ispezione girante per individuare incrinature o danni			•
Controllo delle parti allentate		•	

RIMOZIONE DELLA GIRANTE

1. Aspettare che il motore si sia raffreddato e scollegare la candela.
2. Rimuovere la scocca togliendo gli undici bulloni e i dadi (rif. 13 e 14).
3. Rimuovere il bullone della girante (rif. 35), la rondella di bloccaggio (rif. 86) e la rondella (rif.34).
4. NON forzare la girante. Tirare soltanto il mozzo centrale della girante. Se la girante è bloccata, l'uso di un olio penetrante può facilitare l'operazione.
5. Reinstallare la nuova girante sull'alloggiamento, in ordine inverso rispetto a quello di smontaggio.
6. Serrare il bullone della girante. Serrare il bullone della girante (Vedere l'Elenco ricambi a pagina 10 per le specifiche della coppia di torsione).

PRESSIONE ARIA PNEUMATICI:

Controllare a intervalli regolari e tenere costanti:

Pneumatici anteriori - 24 Psi (165 kPa).

Pneumatici posteriori - 20 Psi (137 kPa).

RISOLUZIONE DEI PROBLEMI

Problema	Possibile causa	Soluzione
Vibrazione anomala	Girante allentata o non in equilibrio. Detriti nella girante. Motore allentato.	Esaminare la girante e, se necessario, Togliere i detriti con un soffiatore ad aria compressa o a spalla (vedere le foto in basso). Controllare il motore.
Il motore non parte.	La leva dell'aria del motore non è completamente aperta. Manca il carburante oppure la benzina è vecchia o sporca. Il cavo della candela è scollegato. Valvola benzina in posizione OFF. Filtro dell'aria sporco.	Controllare la posizione della leva dell'aria. Controllare il livello della benzina. Collegare il cavo candela. Girare la valvola della benzina in posizione ON. Pulire o sostituire il filtro dell'aria. Contattare un tecnico qualificato.
Il motore è bloccato e non si ferma.	Problemi al motore.	In caso di problemi al motore, contattare l'officina della concessionaria.
La leva dell'Air-N-Shoot™ è rimasta ferma.	Detriti ficcati intorno al cono. La manopola di regolazione del cono è troppo stretta. Dado montato sull'adattatore (rif. 38) troppo stretto.	Togliere i detriti. Applicare un lubrificante a base di silicone sui perni. Allentare la manopola di regolazione manuale. Allentare il dado.

*Usando l'aria compressa, o il soffiatore a spalla, è facile perdere o lasciar cadere il fogliame dalla girante, il che può usurare la macchina. E' possibile rimuovere manualmente il fogliame togliendo la custodia frontale. (Vedere Fig. 5 e 6) **NOTA:** Scollegare sempre il cavo candela in occasione della

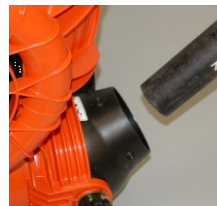


Fig. 5

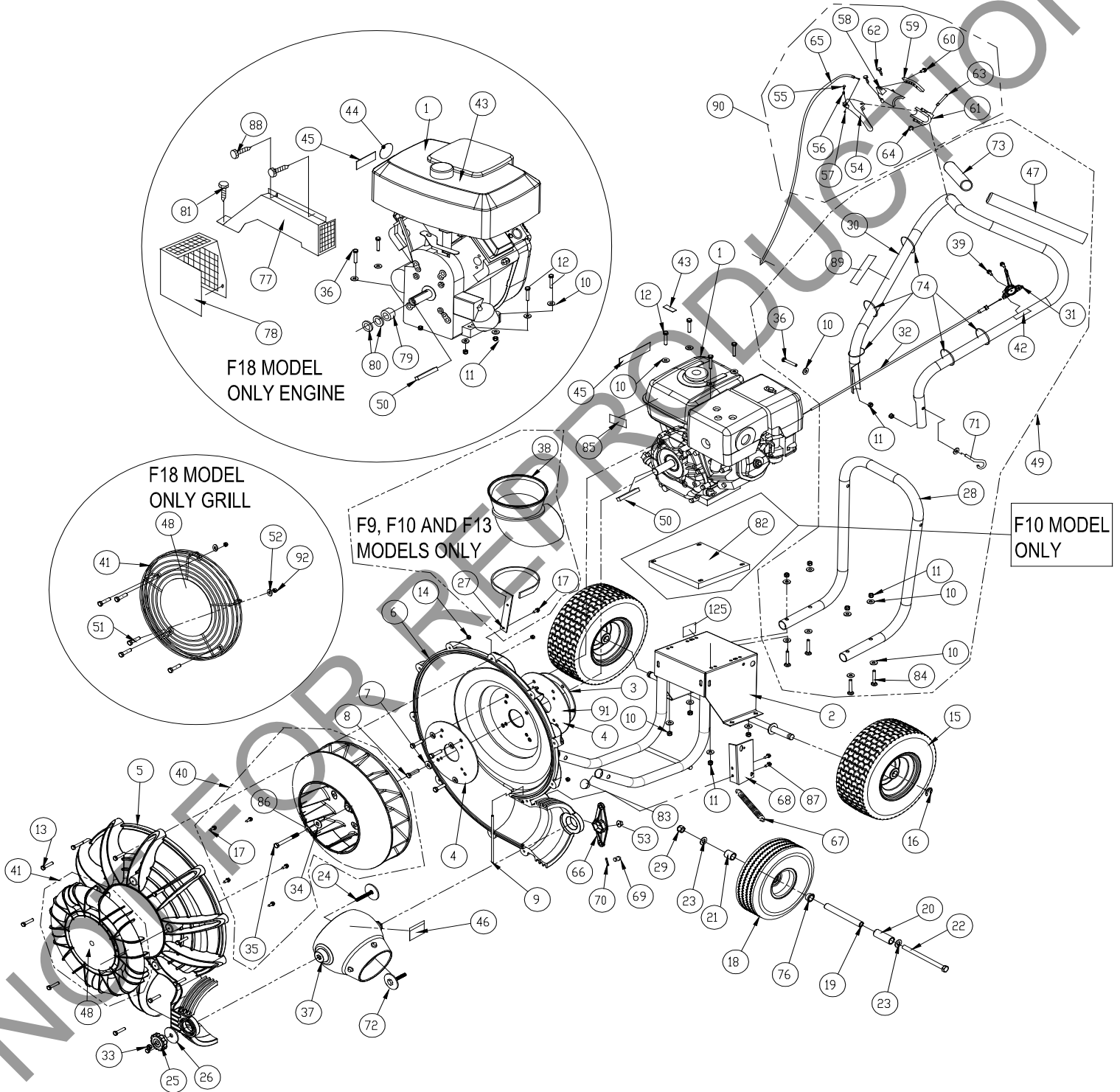


Fig. 6



FORCE PUSH BLOWER Operator's Manual

FORCE PUSH PARTS DRAWING





FORCE PUSH BLOWER Operator's Manual

FORCE PUSH PARTS LIST

ITEM NO.	DESCRIPTION	F1302H		F1402V		F902H		F1002V		F1802V	
		PART NUMBER	QTY.	PART NUMBER	QTY.	PART NUMBER	QTY.	PART NUMBER	QTY.	PART NUMBER	QTY.
1	ENGINE 13 HP HONDA GX390UT2X QA2	430702	1	-	-	-	-	-	-	-	-
	ENGINE, VANGUARD 400	-	-	440346	-	-	-	-	-	-	-
	ENGINE 9 HP HONDA GX270UT2X QA2	-	-	-	-	430701	1	-	-	-	-
	ENGINE 10HP VANGUARD	-	-	-	-	-	-	440342	1	-	-
	ENGINE 18 VANGUARD	-	-	-	-	-	-	-	-	812240	1
2	BASE ENGINE WA	440320-S	1	440320-S	1	440320-S	1	440320-S	1	440320-S	1
3	SPACER RING ENGINE	440009	1	440009	1	440009	1	440009	1	440009	1
4	PLATE, HOUSING REINFORCEMENT	440330	2	440330	2	440330	2	440330	2	440330	1
5	HOUSING FRONT MOLDED	440023	1	440023	1	440023	1	440023	1	440023	1
6	HOUSING BACK MOLDED	440024	1	440024	1	440024	1	440024	1	440024	1
7	WASHER LOCK	8177012	5	8177012	5	8177012	4	8177012	4	8177012	4
8	SCREW CAP 3/8-16X1 1/2 ZP	8041052	4	8041052	4	8041052	4	8041052	4	-	-
	SCREW CAP 3/8-16X2" ZP	-	-	-	-	-	-	-	-	8041054	4
9	ROD HAND STOP	440057	1	440057	1	440057	1	440057	1	440057	1
10	WASHER 5/16 FLATWASHER Z/P	8171003	14	8171003	14	8171003	14	8171003	14	8171003	14
11	NYLON INSERT LOCKNUT 5/16-18	8160002	10	8160002	10	8160002	10	8160002	10	8160002	10
12	SCREWCAP 5/16-18 X 1.75 ZP	8041031	4	8041031	4	8041031	4	-	-	8041031	2
	SCREWCAP 5/16"-18 X2 3/4" GR 5 HCS ZP	-	-	-	-	-	-	8041034	4	-	-
13	SCREWCAP 1/4-20 x 1 1/2	8041008	11	8041008	11	8041008	11	8041008	11	8041008	11
14	NUT FLANGE 1/4-20	900455	11	900455	11	900455	11	900455	11	900455	11
15	WHEEL & TIRE 13" X 5" PNEUMATIC	440054	2	440054	2	440054	2	440054	2	440054	2
16	RING RETAINING 3/4	850230	2	850230	2	850230	2	850230	2	850230	2
17	SCREW SELF-TAP 5/16 NC X 3/4 HEX	8122082	7	8122082	7	8122082	7	8122082	7	-	-
18	WHEEL ASSY 10" PNEUMATIC	400295	1	400295	1	400295	1	400295	1	400295	1
19	SPACER FRONT AXLE	440220	1	440220	1	440220	1	440220	1	440220	1
20	SPACER LH WHEEL FRONT	440224	1	440224	1	440224	1	440224	1	440224	1
21	SPACER RH WHEEL FRONT	440221	1	440221	1	440221	1	440221	1	440221	1
22	SCREWCAP 1/2-13 x 9 1/2"	8041240	1	8041240	1	8041240	1	8041240	1	8041240	1
23	WASHER FLAT 1/2" SAE	8172011	2	8172011	2	8172011	2	8172011	2	8172011	2
24	WASHER W/BOLT WA	440075	1	440075	1	440075	1	440075	1	440075	1
25	KNOB 3/8-16 SOLID HUB	811230	1	811230	1	811230	1	811230	1	811230	1
26	WASHER 2.25 OD x .515 ID x .134 ZP	610308-P	1	610308-P	1	610308-P	1	610308-P	1	610308-P	1
27	BRACKET HOLDER WA	440240	1	440240	1	440240	1	440240	1	-	-
28	HANDLE LOWER	440034	1	440034	1	440034	1	440034	1	440034	1
29	NYLON INSERT LOCKNUT 1/2-13	8160005	1	8160005	1	8160005	1	8160005	1	8160005	1
30	HANDLE UPPER	440035	1	440035	1	440035	1	440035	1	440035	1
31	CONTROL THROTTLE	440013	1	440013	1	440013	1	-	-	440013	1
32	CABLE THROTTLE CONTROL	440014	1	440014	1	440014	1	-	-	440178	1
33	NUT LOCK 3/8-16 LT WT THIN ZP	8161042	1	8161042	1	8161042	1	8161042	1	8161042	1
34	WASHER 1.5 O.D.X 0.45 I.D. X 0.5	440176	1	440176	1	440176	1	440176	1	440176	1
35	SCREWCAP 3/8-24 X 2 3/4" GR. 8 (38 +/-2 ft-lbs.)	790167	1	-	-	-	-	-	-	-	-
	SCREWCAP 7/16-20 X 2 3/4" GR.8 (60 +/-2 ft-lbs)	-	-	440285	1	440285	1	440285	1	-	-
	SCREWCAP 3/8-24 X 4 GR.8 (38 +/-2 ft-lbs)	-	-	-	-	-	-	-	-	8042062	1
36	SCREWCAP 5/16"-18 X 2" ZP	8041032	1	8041032	1	8041032	1	8041032	1	8041032	3
37	DIRECTOR CONE 5"	440044-S	1	440044-S	1	-	-	-	-	-	-
	DIRECTOR CONE 4"	-	-	-	-	440046-S	1	440046-S	1	-	-
	DIRECTOR CONE 6"	-	-	-	-	-	-	-	-	440170-S	1
38	DIVERTOR FRONT	440045-5	1	440045-5	1	440045-4	1	440045-4	1	-	-
39	SCREW SM #10-24X1/2" DRILL POINT	8122064	2	8122064	2	8122064	2	8122064	2	8122064	2
40	IMPELLER ASSEMBLY 17"	440236	1	440236	1	440236	1	440236	1	-	-
	IMPELLER SERVICE ASSY FORCE 18HP	-	-	-	-	-	-	-	-	440162	1
41	GRILL FRONT BLOWER	440067-1-S	1	440067-1-S	1	440067-1-S	1	440067-1-S	1	440171-S	1
42	LABEL THROTTLE CONTROL	810656	1	810656	1	810656	1	810656	1	810656	1
43	LABEL FUEL EN/SP	-	-	-	-	-	-	100261	1	100261	1
45	LABEL SAFETY PROTECT READ MANUAL	100346	1	100346	1	100346	1	100346	1	100346	1
46	LABEL DANGER FLYING DEBRIS	810736	1	810736	1	810736	1	810736	1	810736	1
47	GRIP 1-1/4" ID x 13"	440012	1	440012	1	440012	1	440012	1	440012	1
48	LABEL FORCE	440268	1	440268	1	440268	1	440268	1	440268	1
49	HANDLE ASSY UPPER	440104	1	440104	1	440104	1	440104	1	440104	1
50	KEY 1/4" SQ X 2.25"	9201123	1	-	-	9201123	1	9201123	1	-	-
	KEY 1/4" SQ X 3 3/4	-	-	9201130	1	-	-	-	-	9201130	1
51	SCREWCAP 1/4-20 X 1"	-	-	-	-	-	-	-	-	8041006	5
52	WASHER FLAT 1/4	-	-	-	-	-	-	-	-	8171002	5
53	NUT LOCK 1/4-20 2 WAY	8142004	1	8142004	1	8142004	1	8142004	1	8142004	1
54	HANDLE DIVERTER FORCE	440119	1	440119	1	440119	1	440119	1	440119	1
55	PIN LATCH DIVERTER	440118	1	440118	1	440118	1	440118	1	440118	1
56	SPRING COMPRESSION 0.281 X 0.88	440129	1	440129	1	440129	1	440129	1	440129	1
57	RING RETAINING .122 DIA	440125	1	440125	1	440125	1	440125	1	440125	1
58	SADDLE LOWER DIVERTER	440115	1	440115	1	440115	1	440115	1	440115	1
59	PLATE LOCK DIVERTER	440116	1	440116	1	440116	1	440116	1	440116	1
60	SCREW PLASTITE #6-19 X 5/8"	440126	1	440126	1	440126	1	440126	1	440126	1



FORCE PUSH BLOWER Operator's Manual

ITEM NO.	DESCRIPTION	F1302H		F1402V		F902H		F1002V		F1802V	
		PART NUMBER	QTY.	PART NUMBER	QTY.	PART NUMBER	QTY.	PART NUMBER	QTY.	PART NUMBER	QTY.
61	SADDLE UPPER DIVERTER	440114	1	440114	1	440114	1	440114	1	440114	1
62	SCREW PLASTITE #10-14 X 1"	440132	2	440132	2	440132	2	440132	2	440132	2
63	PIN PIVOT DIVERTER CONTROL	440123	1	440123	1	440123	1	440123	1	440123	1
64	RING RETAINING 5/16	430327	1	430327	1	430327	1	430327	1	430327	1
65	CABLE ASSY	440117	1	440117	1	440117	1	440117	1	440117	1
66	DIVERTER PIVOT ADAPTOR	440121	1	440121	1	440121	1	440121	1	440121	1
67	SPRING EXTENSION 0.468 X 5.25	440130	1	440130	1	440130	1	440130	1	440130	1
68	BRACKET DIVERTER FORCE	440212	1	440212	1	440212	1	440212	1	440212	1
69	PIN CLEVIS 1/4 X 3/4	440124	1	440124	1	440124	1	440124	1	440124	1
70	.051 X 3/4" HITCH PIN CLIP	440193	1	440193	1	440193	1	440193	1	440193	1
71	EYEBOLT PIGTAIL 5/16"-18 X 1 1/4"	440280	1	440280	1	440280	1	440280	1	440280	1
72	ADAPTOR MOUNT WA	440122	1	440122	1	440122	1	440122	1	440122	1
73	GRIP 1-1/4" ID x 9.5" LONG	440146	1	440146	1	440146	1	440146	1	440146	1
74	TY-WRAP	900407	5	900407	5	900407	5	900407	5	900407	5
76	FORCE WHEEL BEARING .751 ID	440055	2	440055	2	440055	2	440055	2	440055	2
77	GUARD MANIFOLD	-	-	-	-	-	-	-	-	812243	1
78	GUARD MUFFLER SW	-	-	-	-	-	-	-	-	812410	1
79	SPACER 1" ID X 2" OD X 0.890 TK	-	-	-	-	-	-	-	-	830112	1
80	SPACER 1" ID X 2" OD X 0.265 TK	-	-	-	-	-	-	-	-	830113	2
81	SCREW SELF TAP 1/4"-20 X 5/8"	-	-	-	-	-	-	-	-	890359	2
82	SPACER PLATE WELDMENT	-	-	-	-	-	-	440148	1	-	-
83	PLUG	791056	2	791056	2	791056	2	791056	2	791056	2
84	CARRIAGE BOLT 3/8"-16 X 2" ZP	8024062	4	8024062	4	8024062	4	8024062	4	8024062	4
85	SPARK ARRESTOR LABEL	100252	1	100252	1	100252	1	100252	1	100252	1
86	WASHER LOCK 3/8 ST MED	8177012	1	8177012	1	-	-	-	-	8177012	1
	WASHER LOCK 7/16 ST MED	-	-	-	-	8177013	-	8177013	1	-	-
87	SCREW PLASTITE 1/4"-10 X 3/4" HWH ZP	840082	2	840082	2	840082	2	840082	2	840082	2
88	BOLT 1/4"-20 X 1/2" SER FLANGE	-	-	-	-	-	-	-	-	812381	2
89	LABEL AIM AND SHOOT	440332	1	440332	1	440332	1	440332	1	440332	1
90	DIVERTER ASSY	440312	1	440312	1	440312	1	440312	1	440312	1
91	PLATE ENGINE SPACER WA F1800	-	-	-	-	-	-	-	-	440174	1
92	NUT LOCK 1/4-20 HEX ZP	-	-	-	-	-	-	-	-	8160001	5

NOT FOR REPAIR