



ODKURZACZ LB – instrukcja obsługi



ODKURZACZ LB — instrukcja obsługi

LB352

Początek numeru seryjnego: 102515001

Akcesoria

ZESTAW WĘŻA	ZESTAW POŁĄCZENIA WĘŻA	STANDARDOWE FILCOWE WORKI NA ODPADY	OPCJONALNE WORKI NA ODPADY
102 mm × 3,05 m (4" × 7 ft) Do odkurzania w trudno dostępnych miejscach.	Do połączenia dwóch węży o średnicy 4" (brak węży w zestawie).	Do użytku w warunkach dużego zapylenia.	Do sprzątania liści i trawy w miejscach o małym zapyleniu.
Nr kat. 900460	Nr kat. 890045	Nr kat. 900719	Nr kat. 900722

tłumaczone INSTRUKCJA

WAŻNE — PRZED ROZPOCZĘCIEM EKSPLOATACJI DOKŁADNIE PRZECZYTAĆ I ZACHOWAĆ DO WGLĄDU



ODKURZACZ LB – instrukcja obsługi

SPIS TREŚCI

DANE TECHNICZNE I NATĘŻENIE DŹWIĘKU, DRGANIA	3
ETYKIETY Z INSTRUKCJAMI	4
LISTA KONTROLNA ZAWARTOŚCI I MONTAŻ	5
OBSŁUGA	6
KONSERWACJA I ROZWIĄZYWANIE PROBLEMÓW	7
ILUSTRACJE I LISTA CZĘŚCI	8–9
DEKLARACJA ZGODNOŚCI	10–12



ODKURZACZ LB – instrukcja obsługi

DANE TECHNICZNE

LB352

Pojemność silnika	140 cm ³
Typ silnika	B & S z serii 500
Model silnika	10T502 9305 14
Pojemność silnika	0,85 l (0,9 qt)
Objętość oleju silnikowego	0,54–0,59 l (18–20 oz)
Masa całkowita maszyny	25,85 kg (57 lb)
Długość całkowita	1,19 m (47")
Szerokość całkowita	0,55 m (21,5")
Wysokość całkowita	1,02 m (40,5")
Maks. roboczy kąt nachylenia	20 ⁰
Natężenie dźwięku zgodnie z normami 2000/14/EWG	97 dBa
Natężenie dźwięku przy uchu operatora	77 dBa
Poziom drgań w pozycji operatora	0,5 g (5,17 m/s ²)

NATĘŻENIE DŹWIĘKU



L_{WA}

97 dB

POZIOM NATĘŻENIA DŹWIĘKU: 77,5 dB(a) przy uchu operatora

Testy poziomu natężenia dźwięku przeprowadzono zgodnie z normą 2000/14/EWG dnia 17.06.2013 r. w warunkach podanych poniżej.

⚠ Podany poziom natężenia dźwięku to najwyższa wartość dla wszystkich modeli opisanych w tej instrukcji obsługi. Informacje o poziomie natężenia dźwięku dla danej maszyny podano na jej tabliczce znamionowej.

Warunki ogólne:	Słonecznie
Temperatura:	21,7°C (71°F)
Prędkość wiatru:	6,4 km/h (4 mi/h)
Kierunek wiatru:	Północny
Wilgotność:	90%
Ciśnienie atmosferyczne:	760,5 mmHg (29,94"Hg)

INFORMACJE DOTYCZĄCE DRGAŃ

POZIOM DRGAŃ: 0,5 g (5,17 m/s²)

Poziomy drgań przy uchwytach operatora zmierzono w kierunku pionowym, poprzecznym i wzdłużnym za pomocą skalibrowanego urządzenia do pomiaru drgań. Testy przeprowadzono 17.06.2013 r. w warunkach podanych poniżej.

Warunki ogólne:	Słonecznie
Temperatura:	21,7°C (71°F)
Prędkość wiatru:	6,4 km/h (4 mi/h)
Kierunek wiatru:	Północny
Wilgotność:	90%
Ciśnienie atmosferyczne:	760,5 mmHg (29,94"Hg)



ODKURZACZ LB – instrukcja obsługi

ETYKIETY Z INSTRUKCJAMI

Na odkurzaczu BILLY GOAT® LB znajdują się etykiety pokazane poniżej. Jeżeli brakuje etykiet lub są uszkodzone, przed rozpoczęciem eksploatacji maszyny należy je wymienić. W celu ułatwienia zamawiania etykiet w sekcji ilustrowana lista części podano numery katalogowe. Prawidłowe umiejscowienie każdej etykiety można określić na podstawie podanych numerów rysunków i elementów.



ETYKIETA NIEBEZPIECZEŃSTWO
NIE ZBLIŻAĆ RĄK I NÓG
ELEMENT NR 67 NR KAT. 400424



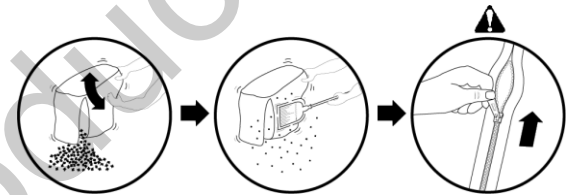
ETYKIETA ELEMENT ZABEZPIECZAJĄCY NR 76
NR KAT. 100346



NIEBEZPIECZEŃSTWO
WYRZUCANE ODPADY
ELEMENT NR 73 NR KAT.
810736



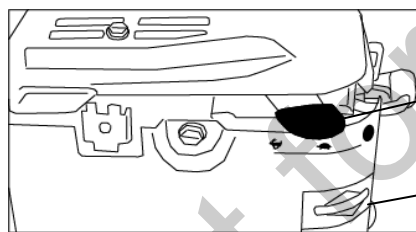
ETYKIETA WYBUCHOWE PALIWO
ELEMENT NR 75 NR KAT. 400268



ETYKIETA WOREK NA ODPADY
ELEMENT NR 10

STEROWNIKI I ETYKIETY SILNIKA

BRIGGS & STRATTON

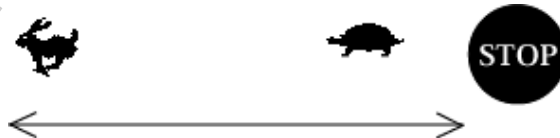


Sterownik przepustnicy

Sterownik ssania



Silniki Briggs and Stratton są wyposażone w gaźnik z przyciskiem pompki, a nie gaźnik z układem ssania.





ODKURZACZ LB – instrukcja obsługi

LISTA KONTROLNA ZAWARTOŚCI

Odkurzacz Billy Goat LB Vacuum jest dostarczany w jednym opakowaniu, całkowicie zmontowany z wyjątkiem górnego uchwyty i worka na odpady.



PRZED ZŁOŻENIEM MASZyny przeczytać wszystkie instrukcje bezpieczeństwa.

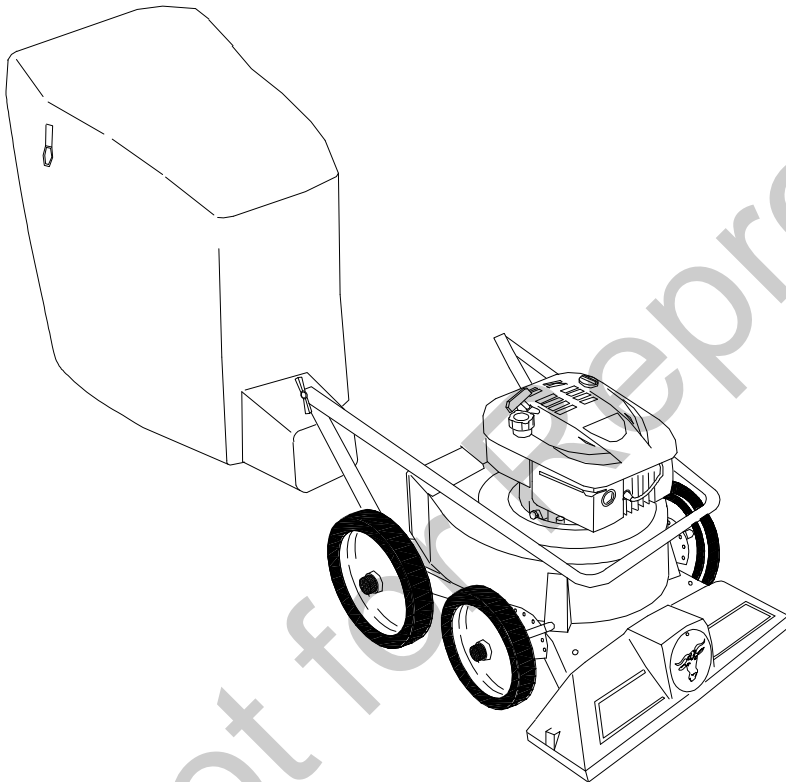
Podczas wyjmowania maszyny z opakowania **ZACHOWAĆ OSTROŻNOŚĆ**. Uchwyt jest przymocowany linkami i złożony.



PRZED URUCHOMIENIEM SILNIKA WLAĆ OLEJ

TORBA NA CZĘŚCI I DOKUMENTACJA

Karta gwarancyjna, nr kat. 400972, Instrukcja obsługi, nr kat. 901015, Podręcznik z informacjami dotyczącymi bezpieczeństwa, nr kat. 100294, Deklaracja zgodności, nr kat. 900782, Dokumentacja i akcesoria LB, nr kat. 900714.



Lista kontrolna zawartości opakowania

- Worek na odpady
Nr kat. 900718
- Dokumentacja
Nr kat. 901016
- Briggs & Stratton
seria 500

MONTAŻ

UWAGA: elementy podane w () zostały wymienione w sekcji Ilustracja części i Lista części na stronach 8–9.

Odkurzacz Billy Goat jest dostarczany w jednym opakowaniu, całkowicie zmontowany z wyjątkiem górnego uchwyty i worka na odpady.

1. **OBRÓCIĆ** górny uchwyt do górnej pozycji i dokręcić gałki. Maszynę można przechowywać ze złożonym uchwytem.
2. **ROZŁOŻYĆ** worek na odpady (element 10) i przymocować otwór worka do otworu odprowadzania spalin.
3. **PRZYMOCOWAĆ** paski do zawieszania worka do pętli (element 38) przymocowanych do górnego uchwyty.
4. **PODŁĄCZYĆ** przewód świecy zapłonowej.



ODKURZACZ LB – instrukcja obsługi

EKSPLOATACJA

ODKURZANIE

REGULACJA WYSOKOŚCI DYSZY SSĄCEJ: wysokość dyszy ustawia się za pomocą sterownika wysokości przedniego koła.

MAKSYMALNA WYDAJNOŚĆ ZBIERANIA: ustawić dyszę w niewielkiej odległości od odpadów, ale nie blokować przepływu powietrza do dyszy. **UWAGA:** nie wolno wkładać dyszy do odpadów.

CZYSZCZENIE ZATKANEJ DYSZY I WYLOTU: wyłączyć silnik, poczekać na całkowite zatrzymanie wirnika i odłączyć przewód świecy zapłonowej. Po założeniu wytrzymałych rękawic odetkać dyszę. **Niebezpieczeństwo:** usuwane materiały mogą zawierać ostre elementy. Podłączyć przewód świecy zapłonowej.

WOREK NA ODPADY

Worki na odpady to elementy wymienne ulegające zużyciu.

UWAGA: należy często opróżniać worki na odpady, aby nie stanowiły dla operatora dodatkowego ciężaru do noszenia.

Opcjonalny worek i osłonę przed pyłem można zastosować w przypadku odkurzania w warunkach dużego zapylenia (patrz „Akcesoria” na stronie 1). **NIE WOLNO** umieszczać worka na gorącej powierzchni lub w jej pobliżu, na przykład na silniku. Przez pierwsze 1/2 godziny uruchomić silnik przy przepustnicy ustawionej na 1/2 zakresu, aby przygotować nowy worek. Nowy worek wymaga przygotowania porów materiału w celu ochrony przed zbyt szybkim zatkaniem. Cała powierzchnia worka działa jak filtr i musi przepuszczać powietrze w celu zapewnienia efektywnego odkurzania. Przed demontażem lub opróżnieniem worka poczekać na całkowite zatrzymanie silnika.

Ten odkurzacz jest przeznaczony do zbierania śmieci, materiałów organicznych i innych podobnych odpadów (patrz podręcznik „Bezpieczeństwo i informacje ogólne o eksploatacji”).

Wielu odkurzaczy używa się jednak do zbierania śmieci zmieszanych z pyłem. Tego urządzenia można okresowo używać do odkurzania w miejscach o dużym zapyleniu. Pył w największym stopniu powoduje utratę wydajności odkurzacza. Możliwość odkurzania w warunkach dużego zapylenia zagwarantuje postępowanie zgodnie z poniższymi zasadami:

- Urządzenie powinno pracować w zakresie od biegu jałowego do jednej czwartej prędkości obrotowej.
- Należy częściej opróżniać worek na odpady. Odkurzacz wyposażony w czysty i miękki worek będzie efektywniej zbierał odpady. Brudny i zbity worek spowoduje obniżenie aktywności zbierania. Po zabrudzeniu usunąć odpady i dokładnie wytrzeć pył z worka.
- Jeżeli standardowe procedury nie umożliwią całkowitego wyczyszczenia worka na odpady, wyprać go lub umyć pod ciśnieniem. Przed użyciem dokładnie wysuszyć worek. Korzystanie z kilku worków na odpady ogranicza przestoje podczas czyszczenia brudnych worków.

NIE WOLNO pozostawiać odpadów w przechowywanych workach.

KOMPOST

Zbrane liście, trawę i inne materiały organiczne można wysypać do kompostownika w celu uzyskania nawozu do zastosowania w ogrodzie. **UWAGA:** rozdrobniony materiał zielony należy wysuszyć przed rozsypaniem wokół żywych roślin.



ODKURZACZ LB – instrukcja obsługi

KONSERWACJA

UWAGA: elementy podane w () zostały wymienione w sekcji Ilustracja części i Lista części na stronach 8–9.

KONSERWACJA OKRESOWA

Konserwację okresową należy przeprowadzać z zachowaniem następujących terminów:

Czynność konserwacyjna	Po każdym użyciu (codziennie)	Co 5 godzin (codziennie)
Sprawdzić pod kątem poluzowanych, zużytych lub uszkodzonych części		•
Wyczyścić worek na odpady	•	
Sprawdzić napięcie paska worka	•	
Silnik (patrz Instrukcja obsługi silnika)		
Sprawdzić pod kątem występowania nadmiernych drgań		•

DEMONTAŻ WIRNIKA

1. Poczekać, aż silnik ostygnie i odłączyć świecę zapłonową.
2. Spuścić z silnika paliwo i olej.
3. Zdjąć worek i górny uchwył.
4. Odwrócić i podeprzeć maszynę bez obciążania ręcznego rozrusznika silnika.
5. Zdjąć tylne koła (element 11), przykręcający wspornik osi (element 48) z każdej strony, najbliższej środkowej płyty wlotu (element 3), podkładkę (element 57) i nakrętkę (element 49).
6. Zdjąć osłonę wlotu (element 2) i środkową płytę wlotu (element 3), odkręcić osiem śrub i osiem nakrętek.
7. Odkręcić śrubę wirnika (element 37) i zdjąć podkładkę blokującą (element 36).
8. Zdjąć wirnik, podnosząc go z silnika.
9. Jeżeli nie można łatwo zdjąć wirnika, przygotować śrubę o tej samej średnicy i typie gwintu co śruba wirnika, ale dłuższą o 1" (25,4 mm). Ręcznie wkręcić do oporu dłuższą śrubę w wał korbowy. Po nałożeniu odpowiedniej zębaki lub ściągacza do kół na łeb śruby i tylną płytę wirnika (blisko ostrzy), zdjąć wirnik z wału.
10. Założyć nowy wirnik, śrubę wirnika i podkładkę blokującą w odwrotnej kolejności niż opisano wyżej. Dokręcić śrubę wirnika momentem 45–52 Nm (33–38 ft-lbs).

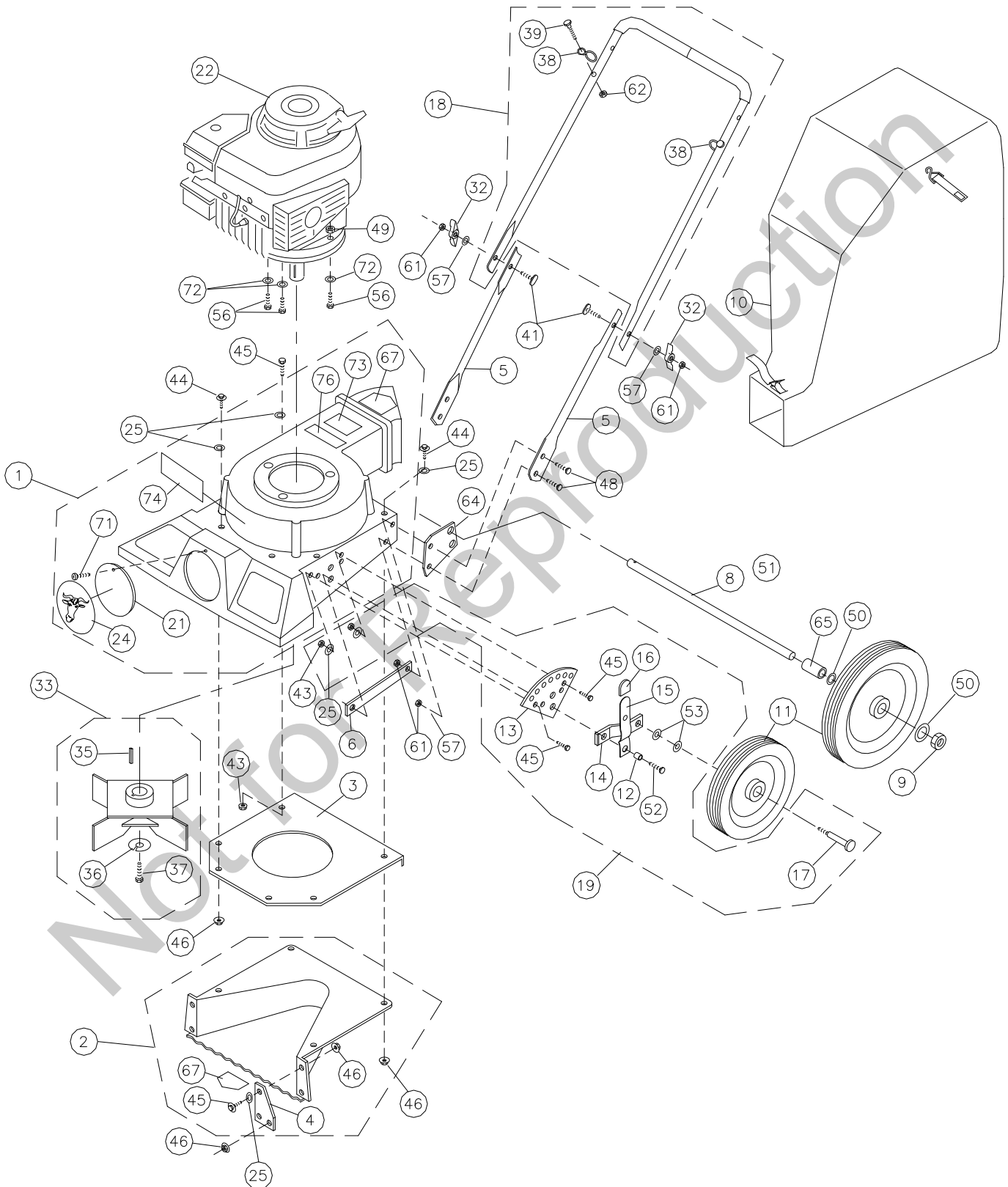
ROZWIĄZYWANIE PROBLEMÓW

Problem	Możliwa przyczyna	Rozwiązanie
Nieprawidłowe drgania	Poluzowany lub źle wyważony wirnik lub poluzowany silnik.	Sprawdź i w razie potrzeby wymień wirnik. Sprawdź silnik.
Ne odkurza lub ma obniżoną wydajność pracy	Zanieczyszczony worek na odpady. Dysza umieszczona zbyt wysoko lub zbyt nisko. Brak nasadki zestawu węża. Zatkana dysza lub wylot. Zbyt duża ilość odpadów.	Opróżnij worek na odpady. Wyrzep lub wypierz worek. Wyreguluj wysokość dyszy. Sprawdź obecność nasadki zestawu węża. Udroźnij dyszę lub wylot. Zaczekaj, aż powietrze zmiesza się z odpadami.
Brak możliwości uruchomienia silnika	Przepustnica w położeniu wyłączenia. Brak benzyny. Przestarzała lub kiepskiej jakości benzyna. Odłączony przewód świecy zapłonowej. Zanieczyszczony filtr powietrza.	Sprawdź przepustnicę. Podłącz przewód świecy zapłonowej. Wyczyść lub wymień filtr powietrza lub skontaktuj się z wykwalifikowanym pracownikiem serwisu.
Silnik jest zablokowany i nie można zjechać na bok	Odpady zablokowane w wirniku. Problem z silnikiem.	Patrz strona 6. W razie problemów z silnikiem skontaktuj się z lokalnym serwisem.
W najniższym położeniu dysza trze o podłoże	Źle wyregulowana wysokość dyszy.	Wyreguluj wysokość dyszy (patrz „REGULACJA WYSOKOŚCI DYSZY SSĄCEJ” do pracy na twardych powierzchniach na stronie 6).



ODKURZACZ LB – instrukcja obsługi

LB PARTS DRAWING





ODKURZACZ LB – instrukcja obsługi

LB PARTS LIST

ITEM NO.	DESCRIPTION	LB352 Part No.	QTY
1	HOUSING ASSY	900590-04	1
2	WRAPPER-INTAKE ASSY	900607-04	1
3	PLATE MIDDLE INLET	900418	1
4	PLATE WRAPPER	900413	2
5	HANDLE LOWER	900483	2
6	PLATE BACKUP	900484	2
7	WHEEL REAR 10"	900817	2
8	AXLE SHAFT	900818	1
9	NUT PAL 1/2"	840089	2
10	BAG DEBRIS	900719	1
11	WHEEL FRONT 8"	900816	2
12	SPACER	900384	2
13	PLATE- HT ADJ.	900414	2
14	AXLE ARM- HT. ADJ.	900416	2
15	ARM ASSY - HT ADJ.	900417	2
16	TIP -HT. ADJ.	900459	2
17	BOLT AXLE 1/2" X 1.56 LG	900171	2
18	HANDLE - UPPER ASSY	900777	1
19	HT. ADJ. ASSY	900820	2
20	SPACER FRONT WHEEL	900819	2
21	PLUG	900146-01	1
22	ENGINE BRIGGS 500 SERIES	901012	1
24	LABEL LOGO SMALL FRAME	441152	1
25	WASHER 1/4 SAE	8172007	13
26	SCREWCAP 5/16-16 X 1 1/4	8041029	1
30	WASHER 1/2" FLAT KD WHEEL MTG	900230	4
32	KNOB-FOLDING HANDLE	900456	2
33	IMPELLER ASSY	900421	1
35	KEY-3/16 SQ. X 1 1/4"	9201080	1
36	WASHER LOCK 7/16 S/T MED	8177013	1
37	SCREWCAP 7/16-20 X 1" HCS GR. 8 W/PATCH	510213	1
38	BAG LOOP	800178	2
39	SCREW CAP 1/4-20 X 1 1/4"	8041007	2
41	BOLT CARRIAGE 5/16-18x2 1/4"	900466	2
43	NUT LOCK 1/4 - 20 HEX ZP	8160001	5
44	SCREWCAP 1/4 -20 X 1"	8041006	2
45	SCREWCAP 1/4-20 X 3/4"	8041004	13
46	NUT LOCK WASHER 1/4-20	900453	10
48	SCREWCAP 5/16-18 X 1 1/4"	8041029	4
49	NUT LOCK 5/16-18 HEX ZP	8160002	3
50	WASHER FLAT 1/2 SAE (17/32 X 1 1/16 X 3/32)	8172011	4
52	SCREWCAP 3/8-16 X 1 1/2"	8041052	2
53	WASHER LOCK 3/8 S/T MED	8177012	2
55	WASHER FLAT 3/8 SAE (13/32 X 13/16/ X 1/16)	8172009	2
56	SCREW CAP 5/16-18 X 1 1/4	8041030	3
57	WASHER 5/16 SAE (11/32 X 11/16 X 1/16)	8172008	2
61	NUT LOCK 5/16-18	8160002	5
62	NUT LOCK 1/4-20	8160001	2
64	BRACKET AXLE	900487	2
65	SPACER 1/2 X 5/8	900231	2
67	LABEL DANGER KEEP HANDS AND FEET AWAY	400424	2
71	SCREW SELF-TAPPING 10-24 X 1/2	8123086	1
72	WASHER 5/16 FLAT CUT	8171003	3
73	LABEL FLYING DEBRIS	810736	1
74	LABEL LB BADGING	901016	1
76	LABEL SAFETY PROTECT READ MANUAL	100346	1



ODKURZACZ LB – instrukcja obsługi



en	English	fi	Suomi	lv	Latviešu	ru	Русский
bg	Български език	fr	Français	nl	Nederlands	sl	Slovenščina
cs	Čeština	el	Ελληνικά	no	Norsk	sk	Slovák
da	Dansk	hr	Hrvatski	pl	Polski	sv	Svenska
de	Deutsch	hu	Magyar	pt	Português	tr	Türkçe
es	Español	it	Italiano	ro	Română		
et	eesti keel	lt	Lietuvių				

en	EC Declaration of Conformity	el	Δήλωση συμμόρφωσης ΕΚ	pl	Deklaracja zgodności UE
bg	Декларация за съответствие с европейските стандарти	hu	EU Megfelelőségi nyilatkozat	pt	Declaração de Conformidade à CE
cs	ES Prohlášení o shodě	hr	EC Deklaracija o skladnosti	ro	Declarație de conformitate C.E.
da	EC Overensstemmelseserklæring	it	Dichiarazione di conformità CE	ru	Заявление о соответствии стандартам и нормам EC
de	EG-Konformitätserklärung	lv	EB atbilstības deklarācija	sl	ES izjava o skladnosti
es	Declaración de Conformidad de la CE	nl	E.C. Conformiteitsverklaring	sk	Vyhlasenie o zhode
et	Eü vastavustunnistus	no	CE konformitetserklæring	sv	EG-försäkran om överensstämmelse
fi	EC-vaatimustenmukaisuusvakuutus			tr	EC Uygunluk Deklarasyonu
fr	Déclaration de conformité CE				

en	Category	Vacuum	el	Κατηγορία	κενό	pl	Kategoria	Próżnia
bg	Категория	вакуум	hu	Kategória	vákuum	pt	Categoria	vácuo
cs	Kategorie	Vakuové	hr	Kategorija	Vakuum	ro	Categorie	vid
da	Kategori	vakuum	it	Categoria	vuoto	ru	Категория	вакуум
de	Kategorie	Vakuum	lv	Kategorija	Dulkiņi	sl	Kategorija	vakuumska
es	Categoría	Aspiradora	lv	Kategorija	vakuums	sk	Kategória	vákuové
et	Katagooria	vaakum	nl	Categorie	vacuüm	sv	Kategori	vakuum
fi	Kategoria	tyhjiö	no	Kategori	vacuum	tr	Kategori	Vakum
fr	Catégorie	vide						

en	This is to certify that the products listed in this document meet the requirements of the European Community Law, and can carry the CE mark. These models comply with the following Directives and related Standards.
bg	Декларацията се издава в удостоверение на това, че изброените продукти съответстват на стандартите на правните норми на Европейския съюз и могат да носят знака CE. Моделите изпълняват директивите и техните стандарти, както следва.
cs	Tímto stvrzujeme, že výrobky uvedené v tomto dokladu splňují požadavky zákonů Evropského společenství a mohou být označeny značkou CE. Tyto modely splňují následující směrnice a související normy.
da	Det bekræftes hermed, at de produkter, der er nævnt i dette dokument, opfylder bestemmelserne i EU-lovgivningen og kan bære CE-mærkatet. Disse modeller er i overensstemmelse med følgende direktiver og relaterede standarder:
de	Hiermit wird bescheinigt, dass die in diesem Dokument aufgeführten Produkte mit den gesetzlichen Bestimmungen der Europäischen Gemeinschaft übereinstimmen und das CE- Zeichen tragen können. Diese Modelle erfüllen die folgenden Richtlinien sowie weitere anzuwendende Normen.
es	La presente certifica que los productos enumerados en este documento cumplen con los requerimientos de la Legislación de la Comunidad Europea, y que pueden portar la marca CE. Estos modelos cumplen con las siguientes Directrices y Estándares relacionados:
et	Kinnitame, et eespool nimetatud tooted vastavad Euroopa Ühenduse seadusandluse nõuetele ja kannavad CE-märgistust. Eespool nimetatud mudelid vastavad järgmistele direktiividele ja seotud standardidele:
fi	Vakuutamme, että tässä asiakirjassa luetellut tuotteet täyttävät Euroopan Unionin lainsäädännön asettamat vaatimukset ja voi saada CE-merkinnän. Nämä mallit täyttävät seuraavien direktiivien ja niitä koskevien standardien vaatimukset:
fr	Nous déclarons par la présente que les produits mentionnés dans le document sont conformes à la législation de la Communauté européenne et peuvent porter le marquage CE. Ces modèles sont conformes aux directives suivantes et aux normes connexes :
el	Με την παρούσα δήλωση πιστοποιείται ότι τα προϊόντα που αναφέρονται στην παρούσα πληρούν τις απαιτήσεις της Ευρωπαϊκής Κοινωνικής Νομοθεσίας και μπορούν να φέρουν τη σήμανση CE. Τα μοντέλα αυτά συμμορφώνονται με τις ακόλουθες Οδηγίες και τα σχετικά Πρότυπα.
hu	Ez annak tanúsítására szolgál, hogy a dokumentumban felsorolt termékek megfelelnek az Európai közösségi jog követelményeinek és viselheti a CE jelzést. Ezek a modellek eleget tesznek a következő irányelveknek és vonatkozó szabványoknak.
hr	Ovo je potvrda da proizvodi koji su navedeni u ovom dokumentu odgovaraju zakonima europske zajednice i da nose CE oznaku. Ovi modeli zadovoljavaju sljedeće direktive i odgovarajuće standarde.
it	Si certifica che i prodotti elencati nel presente documento soddisfanno i requisiti della legislazione della Comunità Europea e possono recare il marchio CE. Questi modelli sono conformi alle seguenti norme e direttive:
lt	Šiuo patvirtiname kad šiame dokumente paminėti produktai atitinka Europos Bendrijos įstatymų reikalavimus ir jie gali būti pažymėti CE ženklu. Šie modeliai atitinka sekancias direktyvas ir standartus.
lv	Ar šo tiek apstiprināts, ka šajā dokumentā uzskaitītie izstrādājumi atbilst Eiropas Kopienas Likuma prasībām un var tikt marķēti ar emblēmu CE. Šie modeļi atbilst sekojošajām Direktīvām un attiecīgajām Normām.
nl	Hiermee wordt gecertificeerd dat de producten die in deze lijst staan opgesomd, voldoen aan de wettelijke voorschriften van de Europese Gemeenschap en mogen worden voorzien van de CE markering. Deze modellen voldoen aan de volgende richtlijnen en bijbehorende normen:
no	Dette sertifiserer at produktene som er nevnt i dette dokumentet oppfyller kravene som stilles av EU, og at de dermed kan CE-merkes. Disse modellene tilfredsstiller følgende direktiver og relaterte standarder:
pl	Niniejszym zaświadcza się, że produkty wymienione w niniejszym dokumencie spełniają wymogi Prawa Wspólnoty Europejskiej i mogą nosić oznakowanie CE. Modele te spełniają wymogi następujących dyrektyw i powiązanych norm.
pt	O presente documento certifica que os produtos listados neste documento atendem aos requisitos das Leis da Comunidade Europeia e podem levar a marca CE. Esses modelos estão de acordo com as seguintes diretivas e padrões relacionados.
ro	Prin prezenta se atestă faptul că produsele menționate în acest document îndeplinesc cerințele de Drept Comunitar European și pot purta sigla C.E. Aceste modele sunt în conformitate cu următoarele directive și standarde asociate.
ru	Настоящим удостоверяется, что перечисленные в этом документе изделия соответствуют требованиям законов Европейского Союза и могут быть обозначены знаком CE. Эти модели отвечают требованиям следующих директив и соответствующих стандартов.
sl	To služi kot potrđitev, da izdelki, ki so navedeni v tem dokumentu, ustrezajo zahtevam zakonodaje Evropske skupnosti in so lahko opremljeni z oznako CE. Ti modeli so v skladu z naslednjimi direktivami in povezanimi standardi.
sk	Týmto vyhlasujeme, že výrobky uvedené v tomto dokumente, splňajú požiadavky zákonov ES a môžu byť označené značkou CE. Tieto modely vyhovujú nasledujúcim smerniciam príslušným normám.
sv	Härmed försäkras att produkterna som finns listade i detta dokument uppfyller kraven i Europeiska gemenskapens lagstiftning och kan förses med CE-märket. Modellerna uppfyller följande direktiv och tillhörande normer.
tr	Bu belgede belirtilen ürünlerin Avrupa Birliği Yasası gereksinimlerini karşılayarak CE işareti taşıyabilmelerini onaylamak içindir. Bu modeller aşağıdaki Direktif ve ilgili Standartlarla uyumludur



ODKURZACZ LB – instrukcja obsługi

en Directive: 2006/42/EC	hu Irányelv: 2006/42/EC	pt Diretiva: 2006/42/EC
bg Директива: 2006/42/EC	el Οδηγία: 2006/42/EC	ru Директива: 2006/42/EC
cs Směrnice č. 2006/42/EC	hr Direktiva: 2006/42/EC	ro Directiva: 2006/42/EC
da Direktiv: 2006/42/EF	it Direttiva: 2006/42/EF	sl Direktiva: 2006/42/EF
de Richtlinie: 2006/42/EG	lt Direktyva: 2006/42/EG	sk Smernica: 2006/42/EG
es Directriz: 2006/42/EC	lv Direktīva: 2006/42/EC	sv Direktiv: 2006/42/EC
et Direktiiviga: 2006/42/EÜ	nl Richtlijn: 2006/42/EÜ	tr Direktif: 2006/42/EÜ
fi Direktiivi: 2006/42/EC	no Direktiv: 2006/42/EC	
fr Directives : 2006/42/CE	pl Dyrektywy: 2006/42/CE	

en Model	Guaranteed Sound Power Level	Measured Sound Power Level	Sound Pressure Level at Operator's Ear (1)	Engine Net Power	Hand/Arm Vibration (2)	Mass
bg Model	Гарантирано ниво на звука	Измерено ниво на звука	Наличане на звука, измерено на нивото на ухото на оператора (1)	Мощност на двигателя	Вибрация на дланта и на ръката (2)	Маса
cs Model	Garantovaná hladina akustického výkonu	Změřená hladina akustického výkonu	Hladina akustického tlaku naměřená u ucha obsluhující osoby (1)	Užitečný výkon motoru	Vibrace ruku/paž (2)	Váha
da Model	Garanteret støjriveau	Målt støjriveau	Lydtrykniveau ved brugerens øre (1)	M askine Netto kraft	Vibration af hånd/arm (2)	Vægt
de Modell	Garantierter Schalleistungspegel	Gemessener Schalleistungspegel	Schalldruckpegel am Ohr der Bedienungsperson (1)	M otornettoleistung	Vibrationen an Hand/Arm (2)	M asse
es Modelo	Nivel garantizado de potencia acústica	Nivel medido de potencia acústica	Nivel de presión acústica en el oído del operador (1)	Potencia neta del motor	Vibración mano / brazo (2)	M asa
et Mudel	Garanteeritud helivõimsuse tase	Mõõdetud helivõimsuse tase	Helirõhu tase kasutaja kõrva juures (1)	M asin puhas töövõim	Võrkumine käsi / käsivars (2)	M assi
fi Malli	Taattu äänitehotaso	M itattu äänitehotaso	Äänenpaine taso käyttäjän korvan tasolla (1)	M oottorin nettoteho	Käden/käsivarren värinä (2)	Paino
fr Modèle	Niveau de bruit garanti	Niveau de bruit mesuré	Niveau sonore au niveau de l'oreille de l'opérateur (1)	Puissance nette du moteur	Vibrations au niveau de la main/du bras (2)	M asse
el Μοντέλο	Εγγυημένη στάθμη ηχητικής ισχύος	Μετρηθείσα στάθμη ηχητικής ισχύος	Στάθμη ηχητικής πίεσης στο αυτί του χειριστή (1)	Καθαρή ισχύς κινητήρα	Χειροβραχιαιακή δόνηση (2)	Μάζα
hu Model	Garantált hangteljesítmény szint	M ért hangteljesítmény szint	Hangnyomás szint a gépközlekedő fülénél (1)	M otor hasznos teljesítménye	Kéz/kar vibráció (2)	Tömeg
hr Model	Zajamčena razina snage zvuka	Izmerjena razina snage zvuka	Razina zvučnog tlaka na uhu rukovatelja (1)	Neto snaga motora	Vibracije šake/ruke (2)	M asa
it Modello	Livello acustico garantito	Livello acustico misurato	Livello di pressione acustica all'orecchio dell'operatore (1)	Potenza netta motore	Vibrazioni a mani/braccia (2)	M assa
lt Modelis	Garantuotas triukšmo lygis	Pamatuotas triukšmo lygis	Garso spaudimo lygis įrangos naudotojui (1)	Variklio bendras galingumas	Rankenos vibracija (2)	M asė
lv Modelis	Garantētais skaņas jaudas līmenis	Izmērītais skaņas jaudas līmenis	Skaņas spiediena līmenis pie operatora auss (1)	Dzinēja neto jauda	Rokas/pleca vibrācija (2)	M asa
nl Model	Gegarandeerd geluidsrukniveau	Gemeten geluidsrukniveau	Geluidsrukniveau bij het oor van de gebruiker (1)	Netto motorvermogen	Trilling van hand/arm (2)	M ass
no Modell	Garantert lydstyrkenivå	M ålt lydstyrkenivå	Lydtrykk-nivå ved operatørens øre (1)	M otorens netto krefter	Hånd/arm-vibrasjon (2)	M asse
pl Model	Gwarantowany poziom mocy akustycznej	Zmierzony poziom mocy akustycznej	Poziom ciśnienia akustycznego w uchu operatora (1)	M oc netto silnika	Drgania ręki/ramienia (2)	M asa
pt Modelo	Nível de potência de som garantido	Nível de potência de som medido	Níveis de pressão do som no ouvido do operador (1)	Potência útil do motor	Vibração na mão/braço (2)	M assa
ro Model	Nivel de zgomot garantat	Nivel de zgomot măsurat	Nivel de presiune acustică la urechea operatorului (1)	Putere netă motor	Vibrație mână/braț (2)	M asă
ru Модель	Гарантированный уровень звуковой мощности	Измеренный уровень звуковой мощности	Уровень звукового давления на месте оператора (1)	Полезная мощность двигателя	Интенсивность вибрации на ладонях/руках (2)	Вес
sl Model	Zajamčena raven zvočne moči	Izmerjena raven zvočne moči	Raven zvočnega tlaka pri užseju uporabnika (1)	Izhodna moč motorja	Tresljaji na rokah (2)	M asa
sk Model	Zaručená hladina akustického výkonu	Nameraná hladina akustického výkonu	Hladina akustického tlaku pôsobiaceho na ucho obsluhy (1)	čistý výkon motora	Ruka/Rameno Vibrácia (2)	M asa
sv Modell	Garanterad ljudeffektivitet	Uppmätt ljudeffektivitet	Ljudtryknivå vid operatörens öra (1)	M otoreffekt netto	Hand-/ armvibrationer (2)	M assa
tr Model	Garantili Ses Gücü Seviyesi	Ölçülen Ses Gücü Seviyesi	Operatörün Kulagındaki Ses Basıncı Seviyesi (1)	M akine Net Gücü	El/Kol Titreşimi (2)	Ağırlık
LB352	98 dB(A)	97 dB(A)	77 dB(A)	2.6 kW	5.17 m/s ²	25.85 kg

(1) ISO 5395-1:2013 F.7 (EN 4871:1996)
(2) ISO 5395-1:2013 G.8 (EN 12096:1997, D.1)



ODKURZACZ LB – instrukcja obsługi

en	Manufacturing Place / Keeper of Documentation	el	Τόπος κατασκευής / Υπεύθυνος τήρησης αρχείων τεκμηρίωσης	pl	Miejsce produkcji / Osoba odpowiedzialna za przechowywanie dokumentów
bg	Място на производство / Архивар	hu	Gyártás helye / A dokumentáció őrzője	pt	Local de fabrico / Responsável pela Documentação
cs	Místo výroby / Držitel dokumentace	hr	Mjesto proizvodnje / Čuvar dokumentacije	ro	Loc de fabricație / Păstrător documentație
da	Fremstillingssted / Indehaver af dokumentationen	it	Sede di produzione / Archiviare di documentazione	ru	Место производства / Владелец документации
de	Herstellungsort / Verantwortlicher für die Dokumentation	lt	Pagaminių vieta / Dokumentacijos turėtojas	sl	Kraj izdelave / Hranitelj dokumentacije
es	Lugar de manufactura / Guardián de documentación	lv	Ražošanas vieta / Dokumentācijas glabātājs	sk	Miesto výroby / Dokumentácia majiteľa
et	Valmistamiskoht / Dokumentatsiooni hoidja	nl	Productieplaats / Documentatiebeheerder	sv	Tillverkningsplats / Dokumentförvaring
fi	Valmistuspaikka / Asiakirjojen haltija	no	Produksjonssted / Dokumentasjonsholder	tr	Üretim Yeri / Doküman Sorumlusu
fr	Lieu de fabrication / Personne chargée de conserver la documentation				

1803 S.W. Jefferson
Lees Summit, MO 64063-
0308 USA

Jeroen Engelen
Schepersweg 4a 6049CV
Herten, NL

10/05/2015

Ted Melin
Engineering Manager

Part No. 900782
Revision: F102315A

Not for Reproduction