



QV PUSH Brugervejledning



Brugervejledning til QV PUSH FEJE-SUGEMASKINE QV550V

Første løbenummer #: 050122001

Tilbehør

Opsamlingsposer og filtre

JUSTERBART HÅNDTAG	SLANGESÆT TIL FEJE-SUGEMASKINEN	PARKERING SBREMSE	STØVPOSE	STANDARD OPSAMLINGSPØSE	UDBLÆSNING SFILTER	SOK TIL AFFALD OG STØV
Gør det muligt at hæve eller sænke styret for mere komfort.	5" (127mm) x 10' (3m) sammenfoldelig slange gør det muligt at komme ind i selv snævre kroge	Låser baghjulene for at forhindre friløb.	Leder støvet væk fra maskinføreren.	Standard på alle QV-modeller. Til støvede forhold.	Filtrerer støvet fra udstødningen.	Indfanger støvet og holder det væk fra maskinføreren.
P/N 831614	P/N 831018	P/N 831609	P/N 831268	P/N 831613	P/N 831226	P/N 831282

OVERSÆTTES VEJLEDNING

VIGTIGT - LÆS OMHYGGELIGT INDEN BRUG OG GEM TIL SENERE BRUG.



QV PUSH Brugervejledning

INDHOLD

SPECIFIKATIONER _____	3
SIKKERHEDSMÆRKER _____	4
TJEKLISTE TIL EMBALLAGE OG MONTAGE DRIFT OG VEDLIGEHOEDESE AF POSER _____	6-7
VEDLIGEHOEDElse OG FEJLFINDING _____	8-9

NOT FOR REPRODUCTION



QV PUSH Brugervejledning

SPECIFIKATIONER

QV550V

HP	5.0 (3.73 kW)
Motor: Type	10V3320003F1
Motor: Brandstofcapaciteit	3.3 qt. (3.1 L)
Motor: Oliecapaciteit	0.63 qt. (0.60 L)
Gewicht totale eenheid:	180# (81.6 kg)
Totale lengte	63" (1.6m)
Totale breedte	33" (0.84m)
Totale hoogte	51" (1.3 m)
Max. gebruikshelling	20 ^o

NOT FOR REPRODUCTION



QV PUSH Brugervejledning

SIKKERHEDSMÆRKATER

De viste mærkater nedenfor er alle anbragt på din BILLY GOAT®-QV Vacuum. Hvis enkelte mærkater mangler eller er beskadiget, skal de udskiftes inden maskinen benyttes. Elementnumrene fra den illustrerede stykliste samt delnumrene letter bestillingen af nye mærkater. Den korrekte placering af de enkelte mærkater kan udledes af oversigten med tal- og elementnumre.

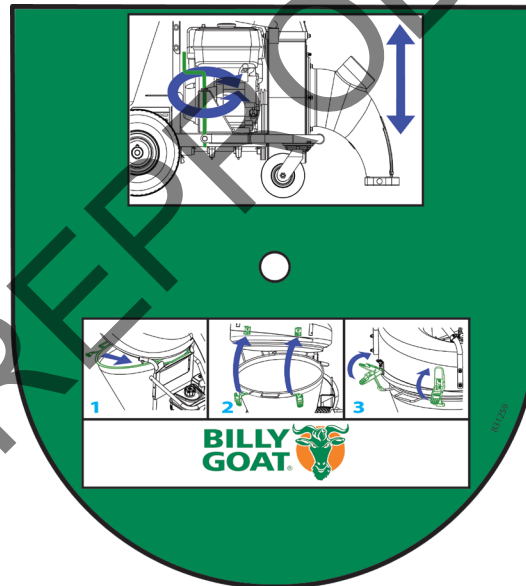
ADVARSELSMÆRKAT
ELEMENT #35 P/N 831265



MÆRKAT SPEEDERFUNKTION
ELEMENT #106 P/N 810656



VEJLEDNINGSMÆRKAT
ELEMENT # 37 P/N 831259

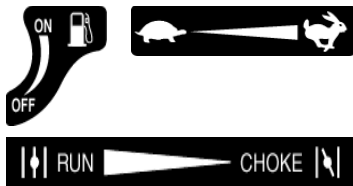


MOTORMÆRKATER

BRIGGS AND STRATTON

WARNING

- Read and follow Operating Instructions before running engine.
- Gasoline is flammable. Allow engine to cool at least 2 minutes before fueling.
- Engines emit carbon monoxide, DO NOT run in enclosed area.





QV PUSH Brugervejledning

EMBALLAGETJEKLISTE

Din Billy Goat leveres fra fabrikken i en samlet kasse. Den er fuldstændig samlet bortset fra dysen og styret.



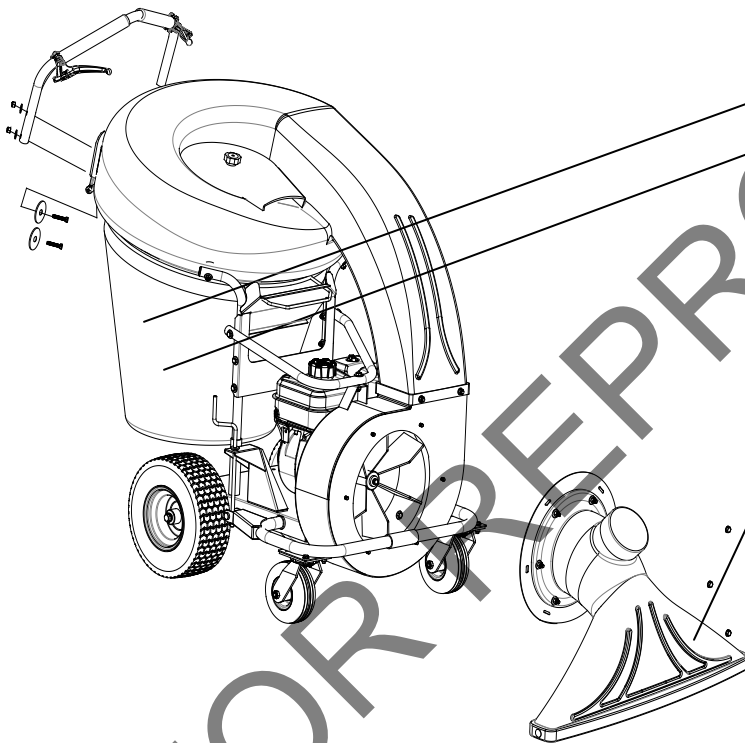
LÆS alle sikkerhedsinstruktionerne inden du samler maskinen.
VÆR FORSIGTIG når du fjerner maskinen fra kassen.



FYLD OLIE PÅ MOTOREN INDEN START

RESERVEDELSPOSE & MONTAGEVEJLEDNING

Garantibevis P/N- 400972, brugervejledning P/N-27831516, konformitetserklæring P/N-100506. Almene sikkerhedshenvisninger og advarsler P/N-100294



Tjekliste over medfølgende dele

- Opsamlingspose P/N-831225
- Støvsok P/N-831268
- Frontdyse P/N-831606
- Montagevejledning P/N-831021
- Skruelukke 5/16"-18 x 1 3/4 stk. 4
P/N-8041031
- Underlagsskive 2" OD x .344 ID stk. 4
P/N-810652
- Underlagsskive 5/16" flad stk. 4
P/N-8171003
- Møtriksikring 5/16"- 18 stk. 4
P/N-8160002
- Briggs & Stratton 5 HK

Montage

BEMÆRK: Elementerne i () kan findes på side 10-13 under illustrationerne af de enkelte dele samt på styklisten.

1. **FJERN** maskinen fra kassen. Vær forsigtig, så kablerne ikke bliver rykket over.
2. **FJERN** posen og fastgør styret til kølerhjelm ved hjælp af hardware fra reservedelsposen. Den store underlagsskive skal placeres på indersiden, og boltene skal løbe fra indersiden af kølerhjelm og ud. Den buede del af styret skal vende mod maskinens forside, og kablerne må ikke være tvundet. **BEMÆRK:** Det venstre kabel skal løbe til højre for gearkassen, og det højre kabel til venstre for gearkassen. Tvundne kabler forstyrrer driften af maskinen, ligesom kablerne vil blive slidt op før tid.
3. **ANBRING** den forreste dyse (element 7) på huset, og fastgør den med de takkede, sekskantet møtrikker (element 58), som du finder i reservedelsposen.



QV PUSH Brugervejledning

DRIFT

SUGEFUNKTION

⚠ ADVARSEL: Motorens maksimale omdrejningstal er forudindstillet. Værkstedværdien må ikke ændres, da en sådan handling kan beskadige enheden og ophæve garantien.

HØJDEJUSTERING AF SUGEDYSEN: Juster højden ved at dreje på knappen. Med urets retning øger højden, mod uret sænker højden. Juster dysens højde alt efter overfladeforholdene og størrelsen på affaldet. Når du arbejder på jævne overflader, skal du indstille dysen på 1/2" (12,7 mm) til 5/8" (15,8 mm) over jorden. Vælg en højere indstilling for ujævnt terræn og grønsvær.

FOR MAKSIMAL OPSAMLINGSEVNE: Juster dysen, så den er helt tæt på affaldet, dog uden at blokere dysens luftgennemstrømning. **BEMÆRK:** Dysen må aldrig begraves i affaldet.

⚠ SÅDAN RENSER DU EN TILSTOPPET DYSE & UDSTØDNING Sluk for motoren, og vent på at kompressorhjulet stopper fuldstændigt. Herefter frakobler du tændrørskablet. Husk at bruge beskyttelseshandsker. Fjern det tilstoppende materiale.

⚠ PAS PÅ, det tilstoppende materiale kan indeholde skarpe genstande. Herefter kobler du tændrørskablet til igen.

OPSAMLINGSPOSE

Opsamlingsposerne slides op under brug, dette er helt normalt.

BEMÆRK: Tøm opsamlingsposen ofte for at undgå at fylde den så meget, at du til sidst ikke kan løfte den. Brug støvposen når du opsuger affald under støvende forhold.

Posen MÅ IKKE anbringes på eller i nærheden af varme overflader, det være sig f.eks. en maskine. Kør motoren på halv kraft den første halve time for at skåne den nye pose. Din nye pose har brug for en tilvænningsperiode. Dermed hærdes porrerne i materialet, hvilket sikrer posen en lang levetid. Hele posens overflade fungerer som et filter, og skal derfor kunne ånde for at opretholde en høj sugesevne. Sørg altid for at motoren er slukket helt inden du fjerner eller tømmer en pose.

UDBLÆSNINGSFILTER

Udblæsningsfiltrene slides op under brug, dette er helt normalt. Udblæsningsfilteret skal kun bruges under støvede forhold. Filtret MÅ IKKE blive vådt. Det må kun renses med let komprimeret luft.

STØVSOK

Støvsokker slides op under brug, dette er helt normalt. Se tips til vedligeholdelse af støvsokken på næste side.

STØVEDE ARBEJDSFORHOLD

Denne suger er designet til at opsamle affald, organisk materiale og lignende affaldsprodukter. Ofte anvendes sugeren dog til at opsamle skrald blandet med støv. Din maskine kan godt bruges til at rengøre støvede områder nu og da. Det skal dog bemærkes, at støv er den største årsag til tabt sugesevne. Du kan minimere støvets skadelige virkning ved hjælp af disse enkle forholdsregler:

- Kør maskinen i tomgang med en fjerdedel motorkraft.
- Opsamlingsposen skal rengøres oftere. En sugemaskine med en ren, blød opsamlingspose er særligt effektiv til at opsamle støv. En beskidt og stram pose er derimod et dårligt valg. Er posen beskidt, skal du tømme affaldet ud og ryste posen kraftigt for støv. Det er en god ide at have en eller flere ekstra opsamlingsposer ved hånden, da du så sparer nedetid mens de beskidte poser rengøres. Affaldet **MÅ IKKE** efterlades i posen under opbevaring.



QV PUSH Brugervejledning

VEDLIGEHODELSE OG PLEJE AF STØVSOKKER

Formål: Støvsokken har funktion af et sekundært filter, og nedsætter dermed mængden af støv, som slipper ud af opsamlingsposen.

Støvsokker må **KUN** bruges under tørre og støvede forhold. Hvis du anvender støvsokken under fugtige eller våde forhold, kan den blive beskadiget og filtrets funktionsevne blive nedsat.

Støvsokken installeres ved at anbringe velcrostrimler mellem opsamlingsposen og støvsokken. Med tiden fyldes støvsokken op med støv. Derfor skal du nu og da fjerne støvsokken, tømme støvet ud og rense sokken. En let rensning foretages ved simpelthen at ryste sokken. For en mere grundig rengøring skal du følge instruktionerne nedenfor. Fjern sokken ved at løsne velcrostrimlerne.



Oplysninger om pleje af støvsokken:



MÅ IKKE SLÅS IMOD ELLER MED ANDRE OBJEKTER



POSEN MÅ IKKE SLIDES OG RYKES



MÅ KUN RENSES LET MED KOMPRIMERET LUFT, UDFRA OG IND. HOLD DYSEN 15-30 CM FRA STOFFET



MÅ IKKE BLIVE VÅD

Støvsokker slides op under brug, dette er helt normalt. Ekstra støvsokker kan bestilles under P/N 831282



QV PUSH Brugervejledning

VEDLIGEHOOLDELSE

BEMÆRK: Elementerne i () kan findes i på side 10-13 under illustrationerne af de enkelte dele samt i styklisten.

VEDLIGEHOULDELSSESINTERVALLER

Vedligeholdelse skal udføres med følgende intervaller:

Vedligeholdelse	Efter hver brug (dagligt)	Efter 5 timers brug (dagligt)	Efter 10 timers brug	Efter 25 timers brug	Efter 50 timers brug
Kontroller maskinen for løse, slidte eller ødelagte dele		•			
Rengør opsamlingsposen	•				
Tjek lufttrykket i dækkene	•			•	
Motor (se motorens brugervejledning)					
Tjek for overdrevet vibrationsniveau		•			
Smør smørenipler					•

Smør: Hjul, kuglehjul og aksellejer.

Lufttryk i dæk: Tjek & vedligehold med jævne mellemrum: Baghjul SP 13": 20 psi. (137,9 kPa).

SÅDAN FJERNER DU KOMPRESSORHJULET

1. Start med at frakoble tændrørskablet.
2. Fastgør maskinen, så den står godt fast.
3. Fjern dysen (element 7) fra huset, og fjern herefter den plade, som dysen var fastgjort til (element 30).
4. Kør drivremmen (element 22) af den nederste remskive (element 23) og træk den herefter af kompressorhjulets fals. Hvis du ikke kan få drivremmen af den nederste remskive, kan du løsne aksellejerne (element 24) på undersiden. Derved får du lidt mere spil at gøre godt med.
5. Træk drivremmen ud af drivremmens fals og ind i kompressorhjulets remskive.
6. Fjern kompressorhjulsbolt og låseskive.
7. Hvis kompressorhjulet kan trækkes af uden problemer, skal du fortsætte til (trin 12). **(Pas på ikke at tabe kompressorhjulet).**
8. Hvis kompressorhjulet ikke kan trækkes af krumtapakslen, skal du anbringe to koblen mellem kompressorhjulet og huset på hver sin side. Lirk forsigtigt med kompressorhjulet indtil det løsner sig. *En rustløsende olie kan hjælpe med at løsne fastsiddende kompressorhjul.*
9. Træk kompressorhjulet af krumtapakslen og fjern kompressorhjulet fra huset.
10. Kom det nye kompressorhjul tilbage på plads sammen med den nye kompressorhjulsbolt og låseskive. Udføres i omvendt rækkefølge af udtagningen. (Se illustrationerne af de enkelte dele på side 10-13 for en liste over alle relevante dele, samt side 11 vedrørende de præcise specifikationer til ventilatorhjulsbolt og torsionskraft.)
11. Når kompressorhjulet er installeret, skal drivremmen kommes tilbage i rillen på navet og skubbes på plads på den nederste remskive. Stram aksellejerne, hvis du har løsnet dem undervejs.
12. Kom dyseplade og dyse på plads igen i omvendte rækkefølge af udtagningen.
13. Herefter kobler du tændrørskablet til igen.
14. Tjek at alt fungerer normalt.



QV PUSH Brugervejledning

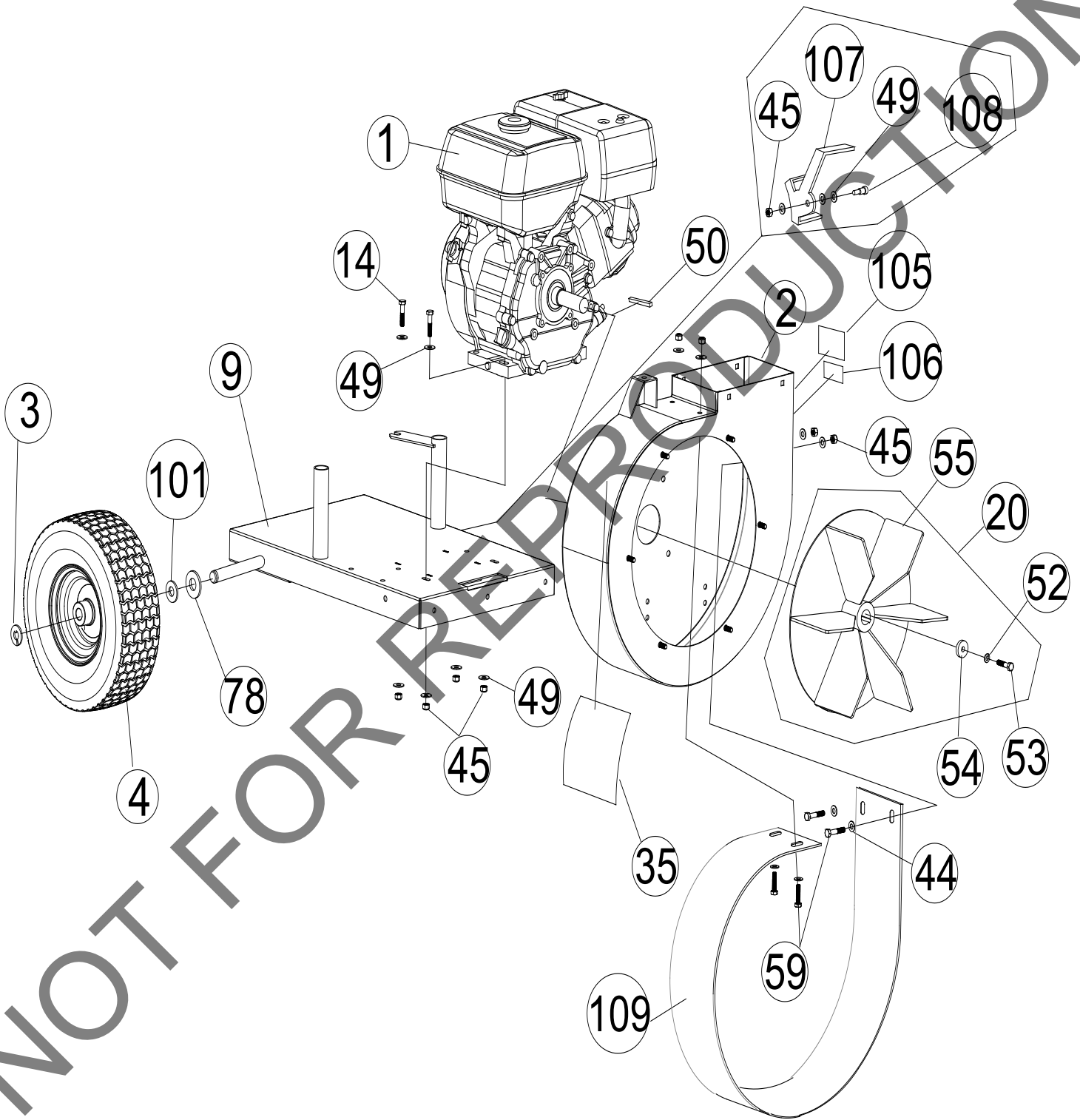
Fejlfinding

Problem	Mulig årsag	Løsning
Overdreven vibration	Løst eller skævt siddende kompressorhjul eller løs motor.	Tjek kompressorhjulet og udskift det om nødvendigt. Tjek motoren.
Maskinen suger enten slet ikke eller kun svagt	Beskidt opsamlingspose. Dysehøjden er indstillet for højt eller lavt. Hætten til slangen mangler. Tilstoppet dyse eller udstødning. Overdreven mængde affald.	Rengør opsamlingsposen. Ryst posen ren eller vask den. Juster dysehøjden. Find hætten til slangen. Rengør dyse eller udstødning. Sørg for at der kommer luft ind sammen med affaldet.
Motoren starter ikke	Stopknappen er slået fra. Gashåndtaget befinder sig på off. Motoren kører ikke med fuld choker. Motoren er løbet tør for benzin. Benzinen er for gammel eller blevet dårlig. Tændrørskabet er koblet fra. Beskidd luftreiser. Lavt olieniveau (gælder kun Honda)	Tjek stopknapper, gashåndtag, chokerindstilling og benzinstand. Kobl tændrørskabet til. Rengør eller udskift luftfiltret. Eller kontakt en kvalificeret servicetekniker.
Motoren er låst, kan ikke standes	Kompressorhjulet er blokeret af affald. Motorproblem.	Se side 6. Kontakt et motorværksted for hjælp til motorproblemer.
Dysen slæber hen ad jorden på den laveste indstilling	Dysehøjden er ikke justeret korrekt.	Juster dysehøjden (se finjustering af dysehøjden ved hårde overflader på side 6.)



QV PUSH Brugervejledning

QV PUSH ENGINE PARTS DRAWING





QV PUSH Brugervejledning

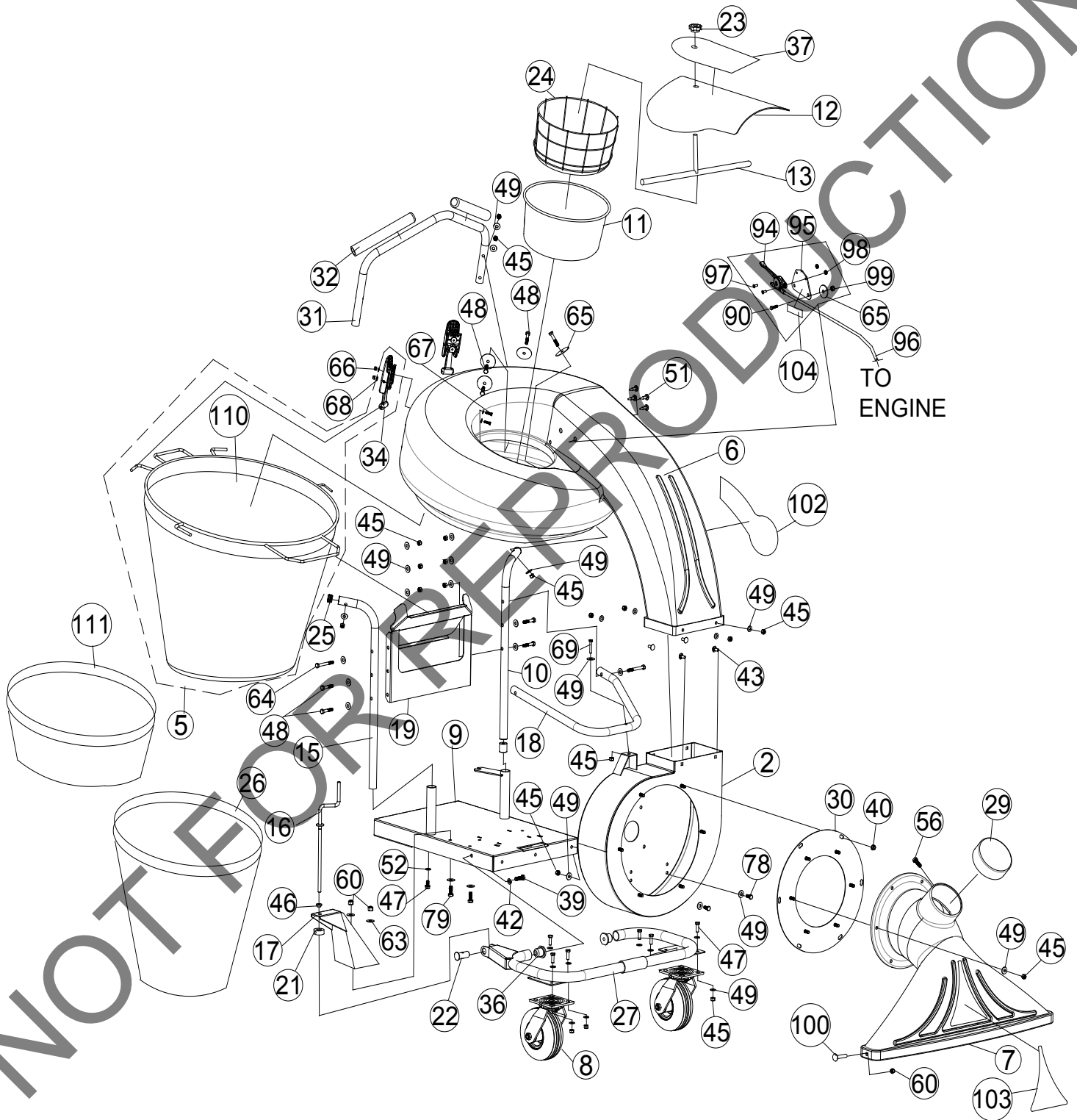
QV PUSH ENGINE PARTS LIST

ITEM	DESCRIPTION	QV550V P/N	QTY
1	ENGINE, 160CC, VANGUARD	382531	1
2	HOUSING WA W/LABELS	831600	1
3	SNAP RING 3/4	850230	1
4	WHEEL 13" X 5" PNEU	440054	2
9	ENGINE BASE WA	831106	1
14	SCREWCAP 5/16"-18 X 1 1/2" HCS ZP	8041030	4
20	IMPELLER ASSY	831601	1
35	LABEL WARNING QV	831265	1
44	WASHER 5/16" SAE	8172008	8
45	NUT LOCK 5/16"-18 HEX ZP	8160002	14
49	WASHER 5/16" FLAT	8171003	7
50	KEY 3/16" SQ X 2 1/4"	9201087	1
52	WASHER LOCK 5/16" SPLIT	8177011	1
53	SCREWCAP 5/16"-24 X 2 1/4" GR.8 W/PATCH	831272	1
54	WASHER 1.125 OD X 0.344 ID X 0.25	441150	1
55	IMPELLER 5HP WA (torque 17-22 ft.lbs [23-30 N.m])	831104	1
59	SCREWCAP 5/16"-18 X 3/4" GR 5 HCS ZP	8041026	4
78	WASHER 3/4" SAE	8172015	2
101	WASHER .765 ID X 1.25 OD X .06	850238	2
105	LABEL MADE IN USA	520116	1
106	LABEL PATENT PENDING	500183	1
107	BRACKET BRAKE QV	831295	1
108	BOLT SHOULDER 3/8" X 1/2"	830528	1
109	LINER QV	831283	1



QV PUSH Brugervejledning

QV PUSH HOOD PARTS DRAWING





QV PUSH Brugervejledning

QV PUSH HOOD PARTS LIST

ITEM	DESCRIPTION	QV550V P/N	QTY
2	HOUSING QV WA W/LABELS	831600	1
5	BAG QV	831612	1
6	HOOD QV	831605	1
7	NOZZLE 32" W/LABELS	831606	1
8	CASTER SWIVEL QV	831201	2
9	ENGINE BASE 5 HP WA SP	831105	1
10	HANDLE LOWER LFT	831404	1
11	HOOD FILTER	831226	1
12	HOOD SCOOP QV PUSH W/LABEL	831604	1
13	ROD FILTER HOLDER QV	831266	1
15	HANDLE LOWER RT	831403	1
16	HEIGHT ADJ ROD	831214	1
17	HEIGHT ADJ BRACKET WA	831110	1
18	HANDLE WISHBONE	831405	1
19	BRACKET HANDLE SUPPORT	831222	1
21	STOP COLLAR	831216	1
22	PIVOT HEIGHT ADJ WA	831117	1
23	KNOB 3/8" - 16 SOLID HUB	811230	1
24	FILTER FRAME	831223	1
25	PLUG TUBE INSERT 1" OD	890132	2
26	DUST SOCK DOUBLE LAYER QV	831282	1
27	FRAME CASTER QV WA	831108	1
29	CAP 5" VINYL BLACK	831211	1
30	PLATE NOZZLE WA QV	831109	1
31	HANDLE UPPER QV	831406	1
32	GRIP 1" OD X 9.5"	430342	2
34	BAG LATCH	840016	2
36	BUSHING FRAME PIVOT	831207	2
37	LABEL INSTRUCTION QV	831258	1
39	SCREWCAP 3/8"-16 X 1 1/4" HCS ZP	8041051	2
40	NUT 5/16"-18 SER HEX WSHR FLNG ZP	350346	6
42	WASHER LOCK 3/8" ST MED	8177012	2
43	BOLT CARRIAGE 5/16"-18 X 3/4" ZP	8024039	4
45	NUT LOCK 5/16"-18 HEX ZP	8160002	33
46	BUSING HEIGHT ADJ BRKT QV	831215	1
47	SCREWCAP 5/16"-18 X 1" HCS ZP	8041028	8
48	SCREWCAP 5/16"-18 X 1 3/4" HCS ZP	8041031	10
49	WASHER 5/16" FLAT	8171003	45
51	PLUG SNAP RIVET 0.232 DIA	840114	4
52	WASHER LOCK 5/16" SPLIT	8177011	2
56	SCREW PLASTITE 1/4"-20 X 3/4" HWH ZP	840082	1
60	NUT LOCK 3/8" -16 HEX	8160003	4
63	WASHER 3/8" FLAT	8171004	4
64	SCREWCAP 5/16"-18 2 3/4" HCS ZP	8041035	2
65	WASHER 2" OD X 0.344 ID X 16 GA	810652	8
66	NUT LOCK #10-24 HEX	8155007	4
67	SCREW MACH #10-24 X 3/4"	8059136	4
68	WASHER #10 SAE	8172005	8
69	SCREWCAP 5/16"-18 X 1 1/2"	8041030	1
78	SCREWCAP 5/16"-18 X 3/4" HCS ZP	8041026	4
79	SCREWCAP 3/8"-16 X 1" HCS ZP	8041050	2

ITEM	DESCRIPTION	QV550V P/N	QTY
90	SCREWCAP 1/4"-20 X 3/4"	8041004	2
94	CONTROL THROTTLE	440013	1
95	PLATE THROTTLE	500358	1
96	CABLE THROTTLE	440178	1
97	SCREW MACH HD PHIL #10-24	830514	2
98	NUT LOCK LT #10-24	8164005	2
99	NUT FLANGE 1/4"-20	900453	2
100	BOLT CARRIAGE 3/8"-16 X 1"	8024058	2
102	LABEL BADGING QV	831260	2
103	LABEL NOZZLE QV	831261	1
104	LABEL THROTTLE	810656	1
110	BAG QV NO CLASPS SERVICE	831613	1
111	DUST SKIRT	831268	1