



BC26 Bosmaaier Gebruikershandleiding

Beginnend met serienummer: 031523001

MODELLEN

BC2600ICH
BC2600ICHC
BC2600ICHFT
BC2600ICM
BC2601HH
BC2601HHC
BC2601HHFT
BC2601HEBH
BC2601HEBHFT
BC2601HM
BC2601HMFT

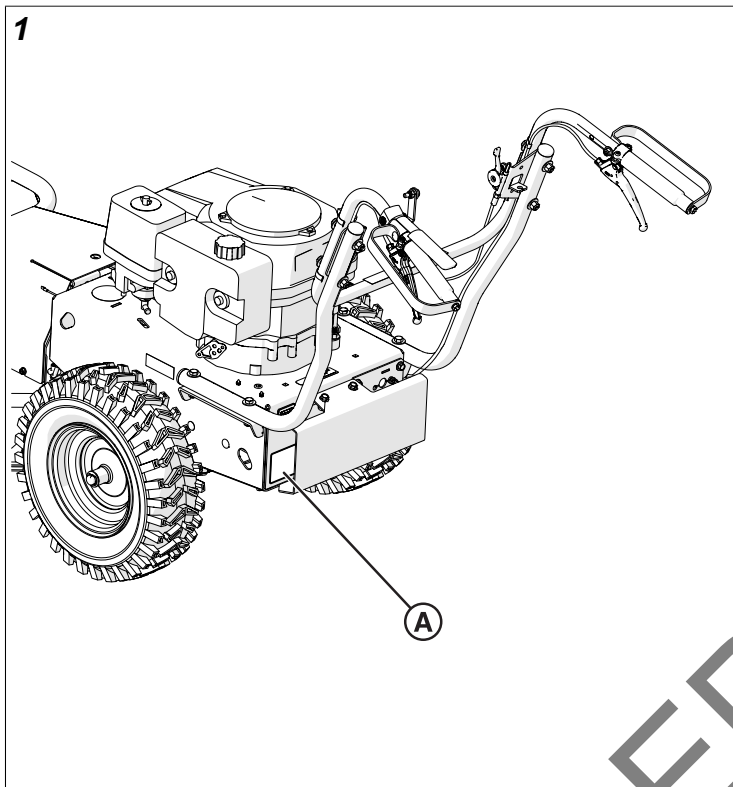


ORIGINELE INSTRUCTIES

BELANGRIJK- LEES AANDACHTIG VOOR GEBRUIK EN BEWAAR OM LATER TE KUNNEN RAADPLEGEN

Uw machine identificeren

Dank u voor de aankoop van dit kwaliteitsmachine voor buitengebruik. Let voor gebruik op het productidentificatielabel (A, afbeelding 1) die zich op de bestuurdersplaats bevindt, onder de hendels.



Noteer uw modelnummer en serienummer van uw model en het motormodel en serienummers van de motor in de daartoe voorziene ruimte, zodat u ze gemakkelijk bij de hand hebt.

PRODUCTREFERENTIEGEGEVENS

Modelnummer van de machine:

Serienummer van de machine:

Naam van de dealer:

Aankoopdatum:

MOTORREFERENTIEGEGEVENS

Merk van de motor:

Motormodel:

Type/specificaties van de motor:

Code/serienummer van de motor:

Opmerking: Raadpleeg de gebruikershandleiding voor de locatie van de motoridentificatienummers.

Beoogd gebruik

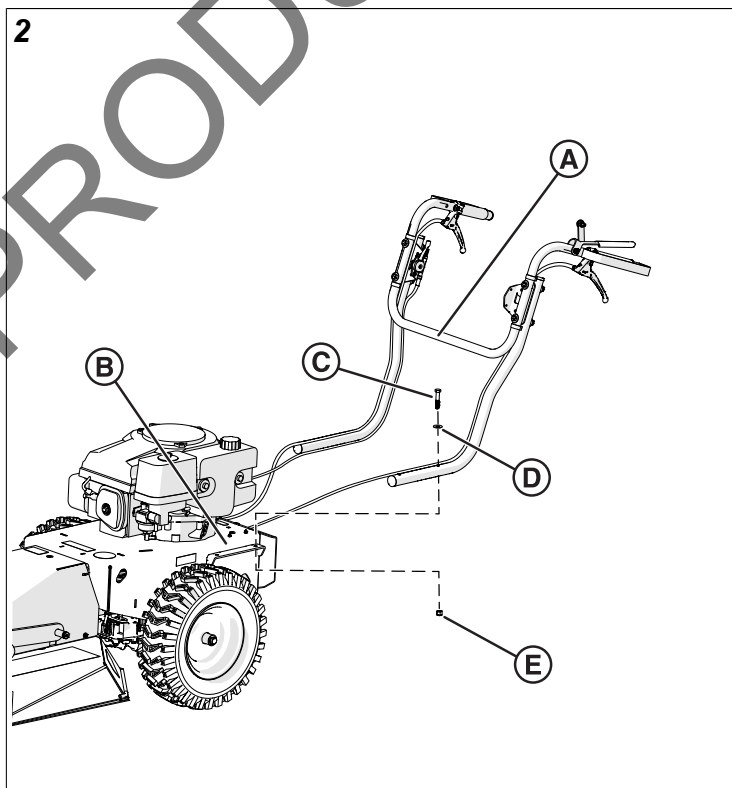
Deze machine mag alleen worden gebruikt voor het doel waarvoor het is ontworpen. Deze machine is ontworpen om struikgewas te maaien. Zorg ervoor dat alle gebruikers van deze apparatuur zijn opgeleid in algemeen gebruik en veiligheid van de machine.

De eerste keer instellen

De hendelconstructie installeren

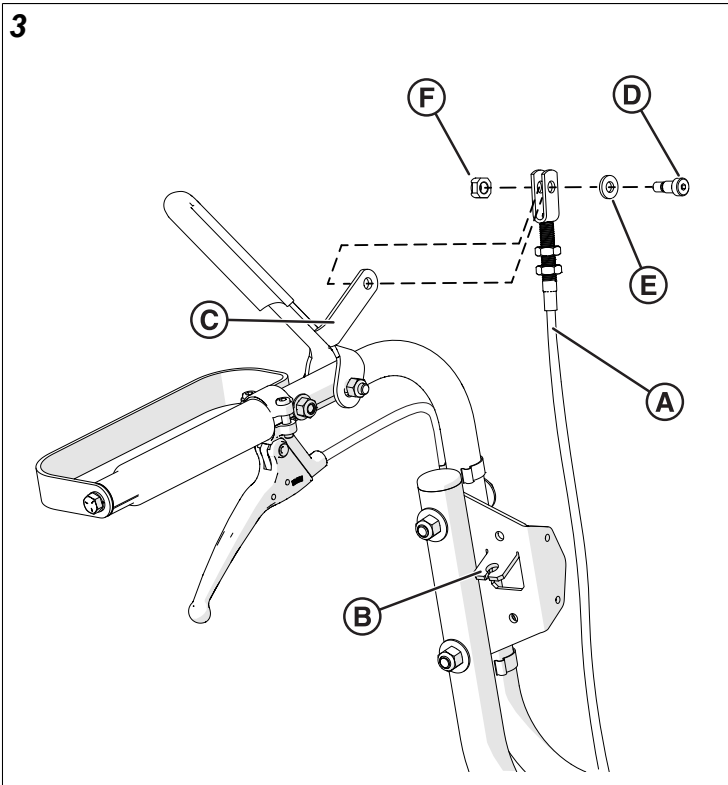
Van toepassing op: Eenheden verzonden in kartonnen doos.

1. Zoek de hendelconstructie (A, afbeelding 2). Houd rekening met kabels bij het hanteren.



2. Installeer de hendelconstructie op het frame (B). Gebruik de vier bouten (C), ringen (D) en moeren (E) om de bovenste hendelconstructie aan de onderste hendelconstructie te bevestigen. Houd rekening met de kabels.
3. Installeer de bladkabel (A, afbeelding 3). Maak eerst verbinding met de bladkabelbeugel (B). Installeer vervolgens de kabel op de bladhendel (C). Gebruik de bout (D), ring (E) en moer (F) om de kabel aan de hendel te bevestigen.

Wanneer u contact opneemt met uw erkende dealer voor reserveonderdelen, herstellingen of informatie, MOET u over deze nummers beschikken.

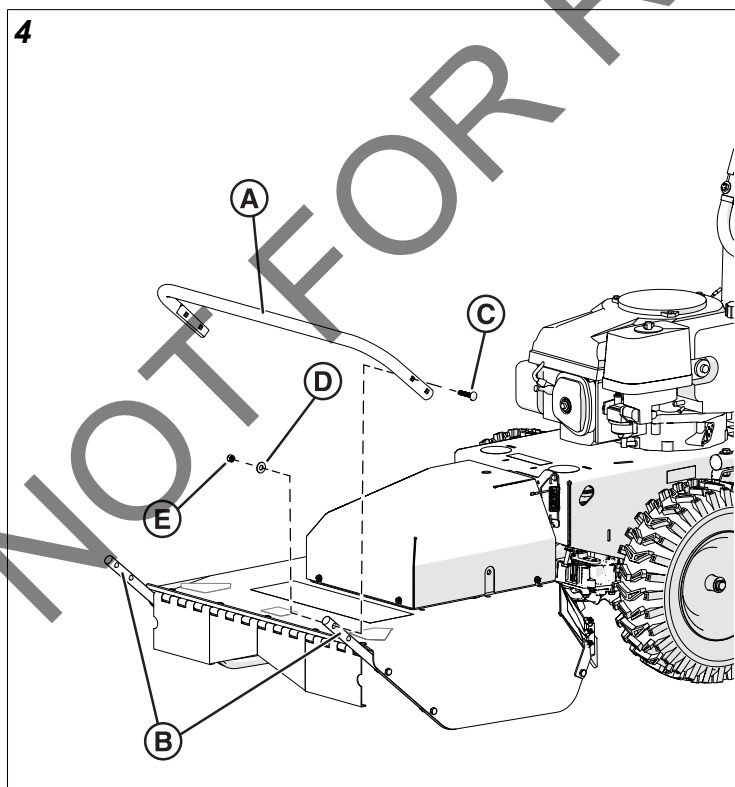


4. Gebruik kabelbinders om losse kabels aan de hendelconstructie te bevestigen.

De beschermbeugel voor installeren

Van toepassing op: Alle modellen behalve modellen met zwenkwielen.

1. Lokaliseer de beschermbeugel voor (A, afbeelding 4) en verwijder al het verpakkingsmateriaal.



2. Monteer de beschermbeugel voor op de glijstangen links- en rechtsvoor (B). Gebruik de bouten (C), ringen (D) en moeren (E) om de beschermbeugel aan de glijstangen te bevestigen.

Algemene instelling

Uw machine is verzonden in een doos of houten krat. Haal de machine uit de doos en verwijder al het verpakkingsmateriaal.

1. Controleer of alle kabels aan de hendels zijn vastgemaakt met metalen buisklemmen en/of plastic kabelbinders.
2. Controleer het oliepeil. Vul indien noodzakelijk bij.
3. Controleer het brandstofpeil van de motor en vul indien noodzakelijk bij.
4. Alleen elektrische modellen: Zet de accu vast in de accuplaat. Haak een kant van de riem in het gat, trek de riem over de bovenkant van de accu en haak de andere kant in het tegenoverliggende gat op de plaat. Zorg ervoor dat de accu goed vastzit en sluit vervolgens de polen aan.
5. Lees de algemene veiligheidshandleiding om vertrouwd te raken met veiligheidsthema's met betrekking tot de machine en bereid u voor op het gebruik.

Funcies en bedieningselementen

Motor trekstarter

Opmerking: Controleer het motorolie- en brandstofpeil voordat u probeert de motor te starten! Voeg indien noodzakelijk olie en/of brandstof toe.

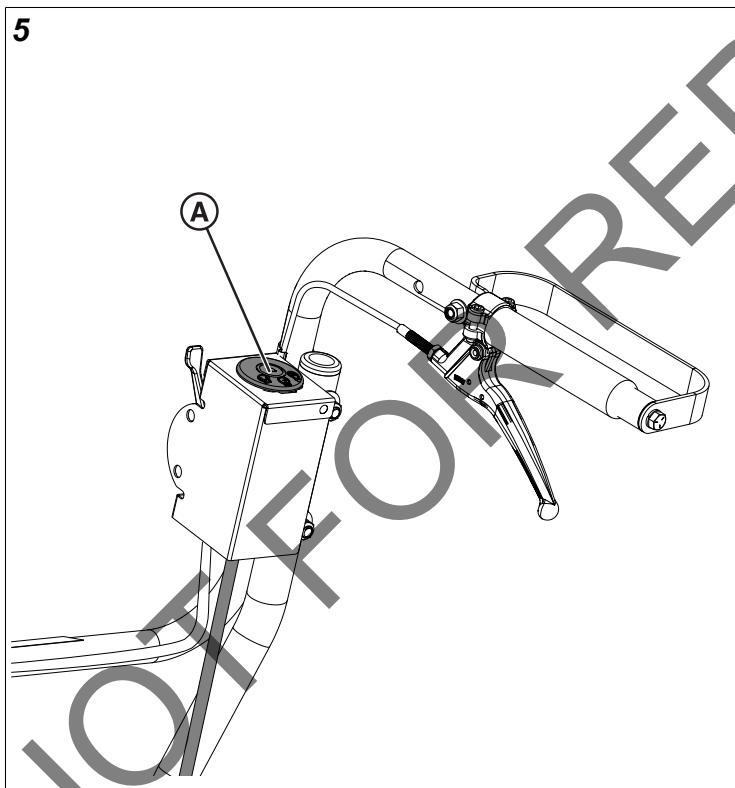
Van toepassing op: Niet-elektrische machines.

Trek aan het startkoord om de motor te starten. Trek het startkoord langzaam uit tot er weerstand gevoeld wordt. Trek vervolgens snel aan het koord om terugslag te voorkomen.

Motor met elektrische startmotor

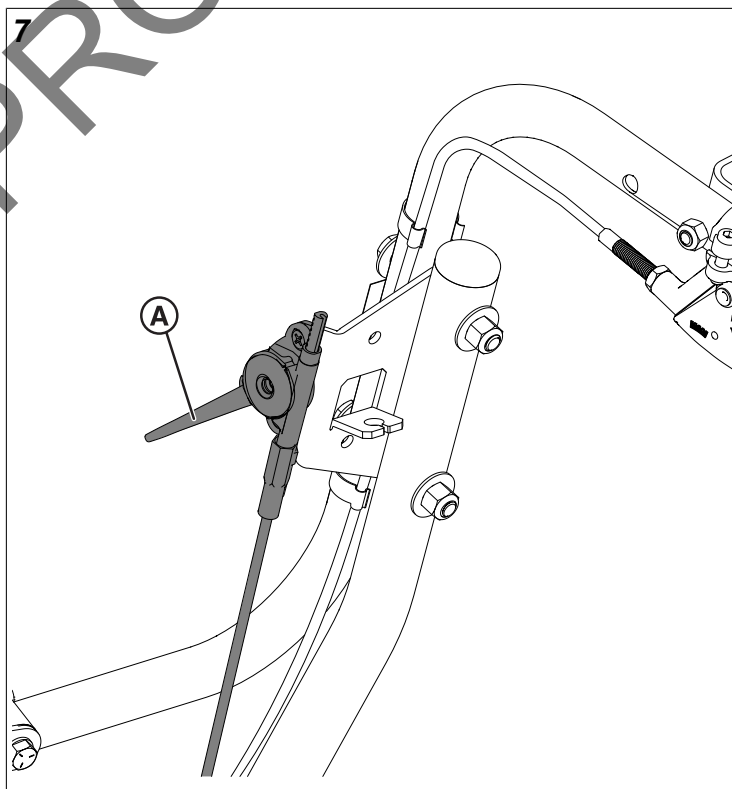
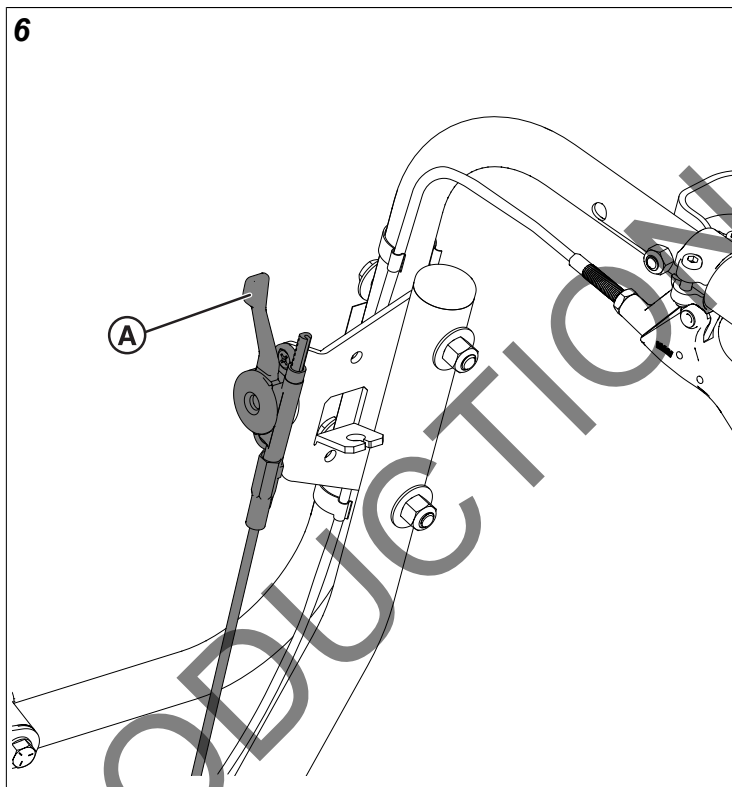
Van toepassing op: BC2601HEBH, BC2601HEBHFT machines

De elektrische startmotor van de motor (A, afbeelding 5) bevindt zich aan de rechterkant van de bovenste hendel. Draai de sleutel om, om de motor te starten. Als de motor niet onmiddellijk start, start de motor dan slechts tien (10) seconden per keer. Door de elektrische motorstarter gedurende langere tijd te laten draaien, kan schade aan de motor ontstaan.



Gashendel

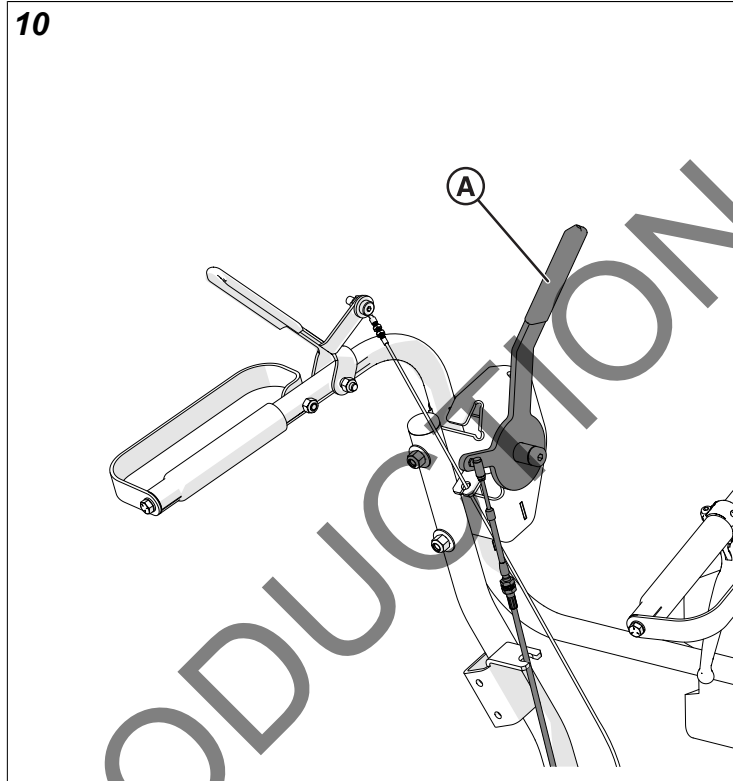
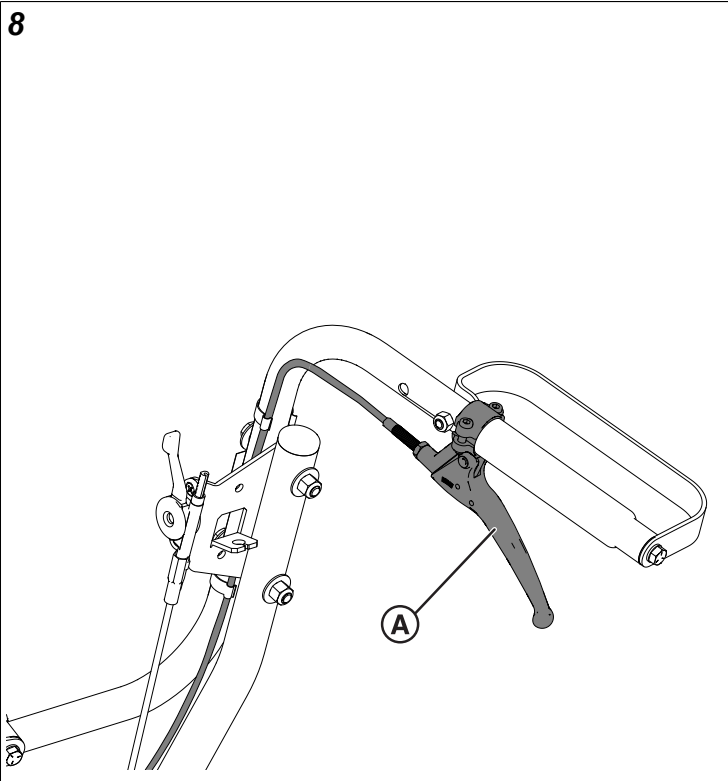
De gashendel (A, afbeelding 6) verhoogt de motorsnelheid. Voordat u de motor start, drukt u de gashendel in. Duw de hendel helemaal naar beneden (A, afbeelding 7) om het maximale motorsnelheid te bereiken.



Rijhendel

Van toepassing op: Modellen met mechanische aandrijving

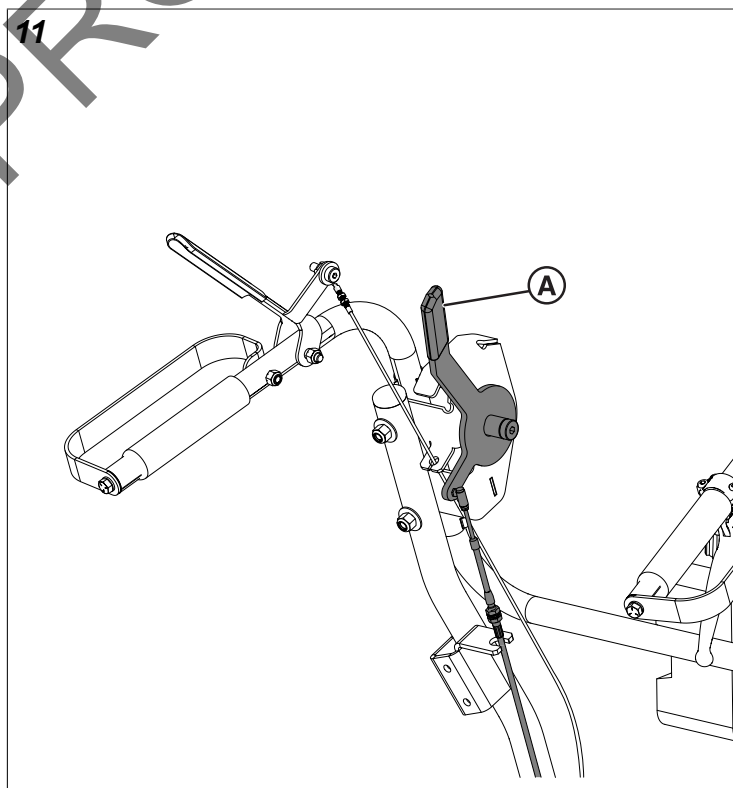
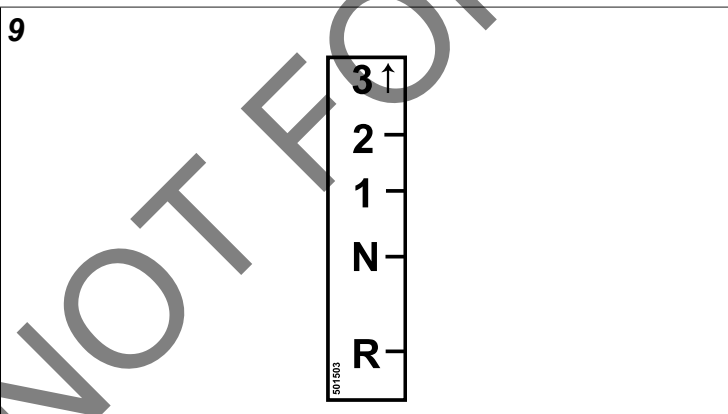
Knijp in de mechanische rijhendel (A, afbeelding 8) om de machine in beweging te zetten. Voordat u de rijhendel inschakelt, gebruikt u de rijrichtingschakelaar om de voorwaartse of achterwaartse beweging te selecteren.



Rijrichtingschakelaar

Van toepassing op: Modellen met mechanische aandrijving

Met de rijrichtingschakelaar kan de gebruiker de rijrichting en versnelling veranderen. Raadpleeg de sticker van de rijrichtingschakelaar (afbeelding 9) om te kiezen uit achterwaartse, neutrale of voorwaartse beweging. Voorwaartse beweging biedt opties voor de eerste, tweede of derde versnelling. Beweeg de rijrichtingschakelaar omhoog of omlaag om de richting te selecteren. De schakelaar "klikt" op zijn plaats. Afbeelding 10 toont de rijrichtingschakelaar in voorwaartse beweging. Afbeelding 11 toont de rijrichtingschakelaar in achterwaartse beweging.

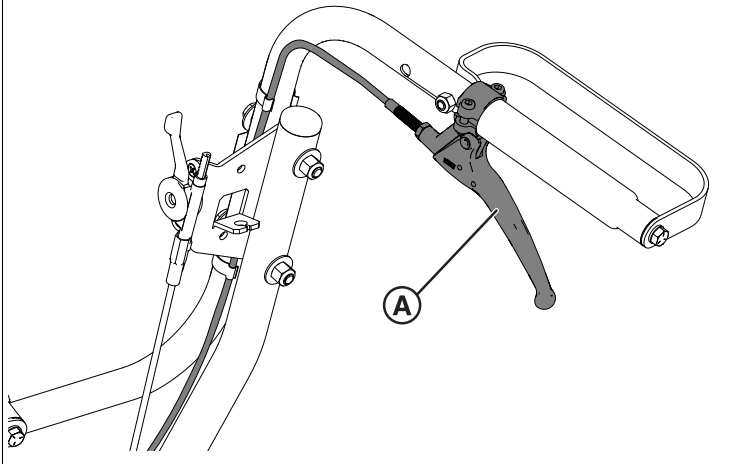


Hendel voorwaarts

Van toepassing op: Hydro-drive-machines

Gebruik de hendel voorwaarts (A, afbeelding 12) aan de rechterkant om de machine in voorwaartse richting te manoeuvreren. Knijp langzaam in de hendel terwijl u naar voren stapt om een voorwaartse beweging te bereiken. Om de voorwaartse beweging te stoppen, laat u de hendel volledig los.

12

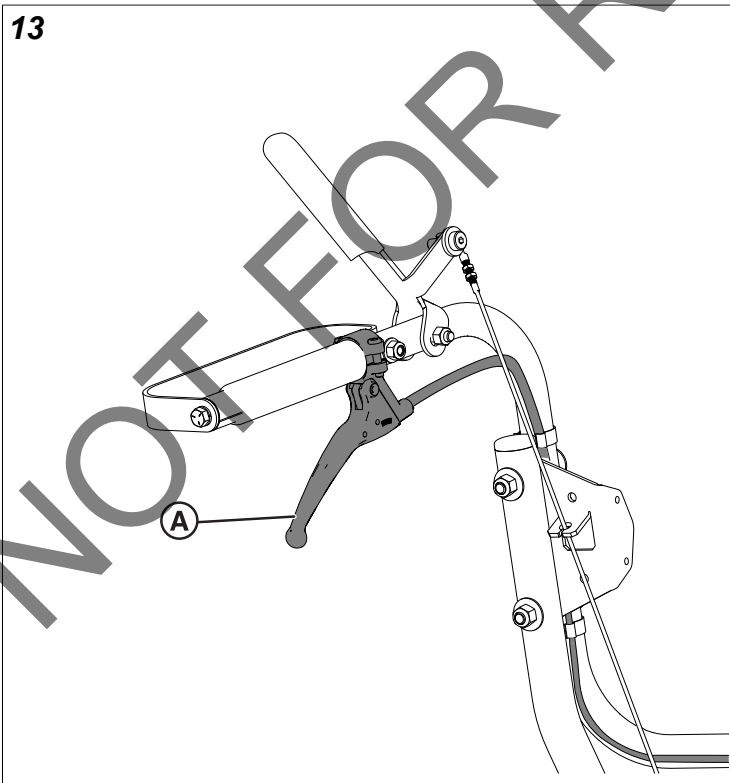


Hendel voor achteruit

Van toepassing op: Hydro-drive-machines

Gebruik de hendel voor achteruit (A, afbeelding 13) aan de linkerkant om de machine in achterwaarts te manoeuvreren. Knijp langzaam in de hendel terwijl u achteruit loopt om een achterwaartse beweging te maken. Om de achterwaartse beweging te stoppen, laat u de hendel volledig los.

13

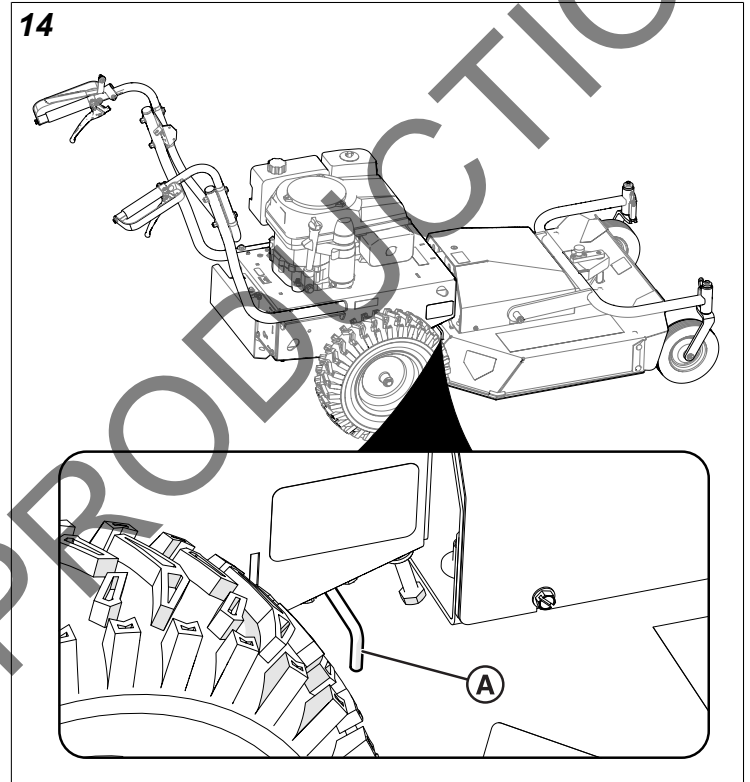


Vrijloophendel

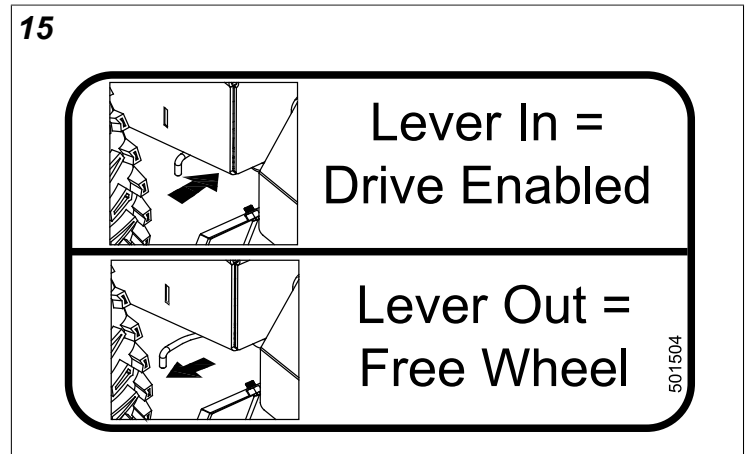
Van toepassing op: Hydro-drive-modellen

Gebruik de vrijloophendel (A, afbeelding 14) om de machine met de hand te duwen. Trek de hendel uit om de door aandrijving ingeschakelde beweging uit te schakelen. Hierdoor kunt u de machine transporteren en met de hand duwen. Duw de hendel in om de door de aandrijving ingeschakelde beweging in te schakelen. Raadpleeg sticker 501504 (afbeelding 15) voor meer informatie.

14



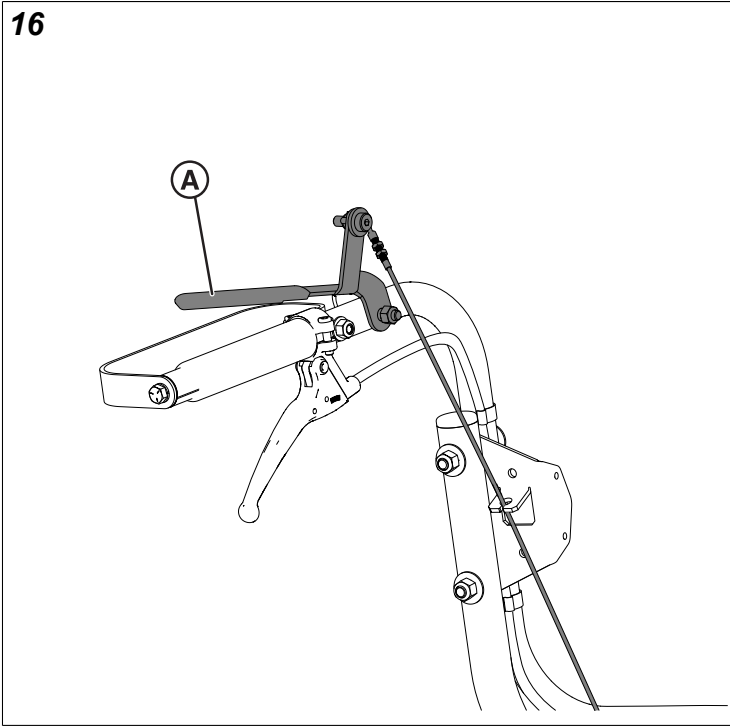
15



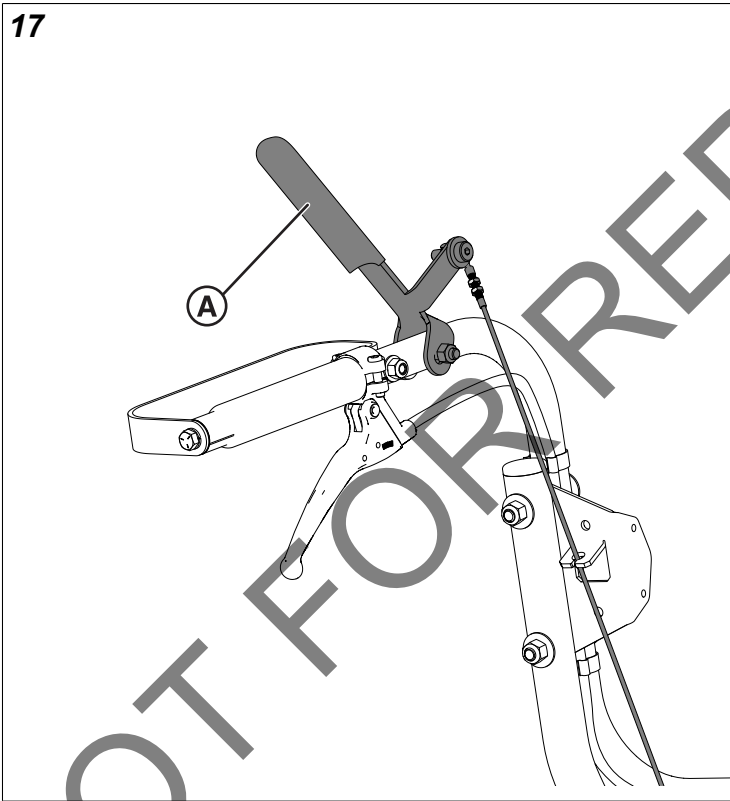
Bladhendel

De bladhendel schakelt het blad in, waardoor het blad gaat draaien en struikgewas maait. Om het blad in te schakelen, drukt u de bladhendel volledig in (A, afbeelding 16). Om het blad uit te schakelen, laat u de bladhendel los (A, afbeelding 17).

16



17



NOT FOR REPRODUCTION

Bediening

De motor starten



VOORZICHTIG

Controleer motorolie- en brandstofpeil voordat u de machine bedient! Voeg indien noodzakelijk olie en/of brandstof toe.



GEVAAR

Start de machine **niet** met de aandrijfhendels of bladhendel ingeschakeld!

1. Plaats de machine op een vlakke, stevige ondergrond die vrij is van stenen of ander vuil.
2. Druk de gashendel in. Zie het gedeelte *Gashendel* voor meer informatie.
3. Schakel onder koude omstandigheden de chokehendel van de motor in.
4. Start de motor. **Voor handmatige startmotoren:** Trek het startkoord langzaam uit tot u weerstand voelt, trek het koord dan snel verder om een terugslag te voorkomen. **Voor elektrische startmotoren:** Draai het contactslot naar rechts totdat de motor start. Start niet langer dan tien (10) seconden achter elkaar als de motor niet onmiddellijk start.
5. Schakel de choke uit, indien noodzakelijk.

Maaibediening

1. Druk de bladhendel omlaag om het mes in te schakelen. Laat het blad tot de normale werksnelheid draaien voordat u de rijbedieningen inschakelt.
2. Begin met rijden met het voertuig. Gebruik voor mechanische modellen een combinatie van de aandrijfhendel en de rijrichtingschakelaar om de machine te manoeuvreren. Gebruik bij hydro-drive-modellen een combinatie van de hendels voor vooruit (rechts) en achteruit (links) om de machine te manoeuvreren. De beste prestaties worden bereikt bij het maaien onder **droge** omstandigheden. De maaikwaliteit is gerelateerd aan de rijnsnelheid. Het maaien moet onder de meeste omstandigheden bij een lage snelheid worden gedaan, vooral bij dik struikgewas. Hoge snelheden mogen alleen worden gebruikt in gebieden waar het struikgewas dun en kort is. Als de maaikwaliteit niet naar uw tevredenheid is, vertraag dan!

De machine uitschakelen

1. Laat de bladhendel los om de bladactiviteit te stoppen.
2. Laat de rijhendel los om de beweging te stoppen en de machine te parkeren.
3. Zet de gashendel in de langzaamste stand.

4. **Elektrische machines:** Draai de contactsleutel naar de stand "UIT".

De machine met de hand duwen

1. Laat de bladhendel los om de maaicactiviteit te stoppen. Laat de rijhendel los om de beweging te stoppen. **Modellen met mechanische aandrijving:** Zet de rijrichtingschakelaar in de N-stand (neutraal). Zie het gedeelte Rijrichtingschakelaar voor meer informatie.
2. De machine uitschakelen. Modellen met mechanische aandrijving kunnen nu met de hand worden geduwd.
3. **Hydro-Drive-modellen:** Lokaliseer de vrijloophendel. Zie het gedeelte Vrijloophendel voor meer informatie. Trek de vrijloophendel uit om de transmissie te ontkoppelen. U kunt nu de hydro-drive-modellen met de hand duwen.

Onderhoudsprocedures

Een verstopt dek vrijmaken



GEVAAR

Het blad is scherp! Draag om letsel te voorkomen **altijd** stevige handschoenen bij het uitvoeren van onderhoud aan het maaidek.

1. Parkeer de machine op een harde, vlakke ondergrond. Zet de motor af en maak de bougiekabel los.
2. Til de machine op zodat de onderkant veilig toegankelijk is.



VOORZICHTIG

De machine is zwaar! Zorg ervoor dat de machine goed wordt ondersteund voordat u onderhoud uitvoert.

3. Lokaliseer en verwijder de verstopping van het maaidek. Let op het blad!

Het blad inspecteren en slijpen

1. Volg de instructies vermeld in het gedeelte Het blad vervangen om het blad te verwijderen.



VOORZICHTIG

Gevaar van rijwonden. Het blad is scherp! Draag altijd stevige handschoenen bij het hanteren van of werken in de buurt van het blad.

2. Het blad inspecteren. Verwijder opgedroogd gras, takken of ander vuil. Voer het blad af als dit verbogen of gebarsten is, of als er andere beschadigingen worden waargenomen.
3. Als de snijkant van het blad niet scherp is of inkepingen heeft, moet u de snijkant slijpen.

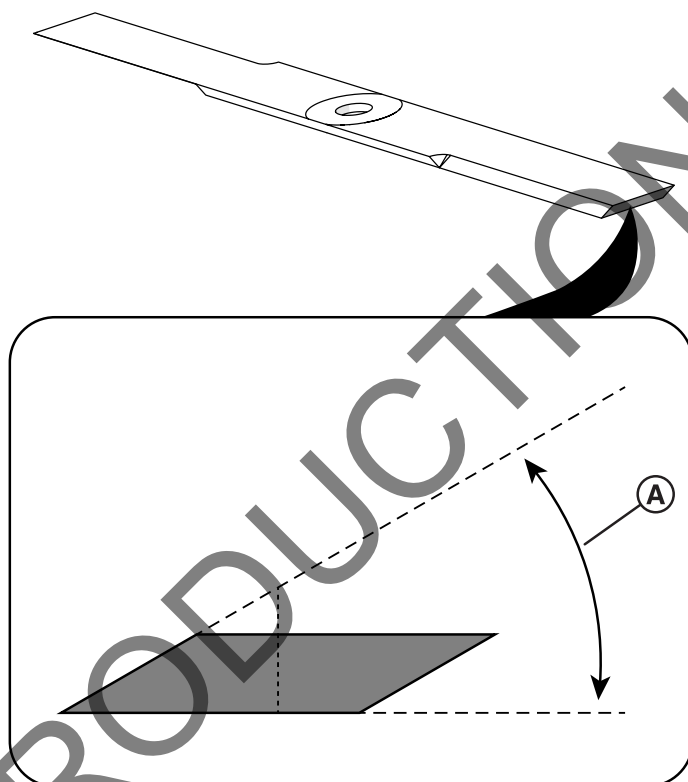


VOORZICHTIG

Uitgeworpen voorwerp en brandgevaar. Bij het slijpen van het blad ontstaan vonken en fijne metaaldeeltjes die benzine en andere brandbare dampen kunnen ontsteken en letsel kunnen veroorzaken aan onbeschermden ogen. Zorg ervoor dat alle brandbare materialen verwijderd zijn uit het gebied waar geslepen zal worden. Draag altijd een veiligheidsbril bij het slijpen van het blad.

4. Gebruik een slijper, handvijl of elektrische bladslijper om de snijkant te slijpen. Om de balans te waarborgen, verwijdert u een gelijke hoeveelheid materiaal van de snijkanten van elk uiteinde van het blad. Zorg ervoor dat u een snijkanthoek (A, afbeelding 18) van 30 graden aanhoudt.

18



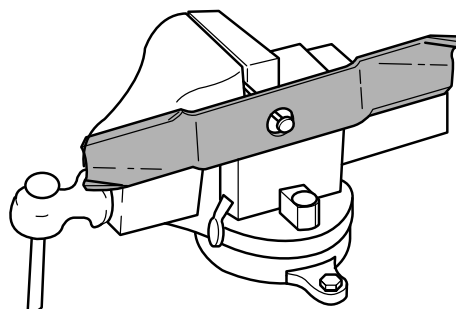
5. Zorg ervoor dat het blad in balans is voordat u het installeert. Klem een spijker in een bankschroef. Hang het blad aan de spijker en plaats het blad horizontaal zoals weergegeven in afbeelding 19.



VOORZICHTIG

Een ongebalanceerd blad kan overmatige trillingen en schade aan de machine veroorzaken. Zorg ervoor dat het blad in balans is voordat u het installeert!

19



6. Controleer de balans van het blad. Als een van de uiteinden van het blad naar beneden beweegt, is het uiteinde dat naar beneden beweegt zwaarder dan het andere uiteinde. Slijp het zware uiteinde totdat de balans is bereikt.

7. Herhaal het proces totdat het maaiblad in de horizontale positie blijft. Installeer het maaiblad opnieuw.

De bladen vervangen



GEVAAR

Het blad is scherp! Draag om letsel te voorkomen **altijd** stevige handschoenen bij het inspecteren of vervangen van het blad.

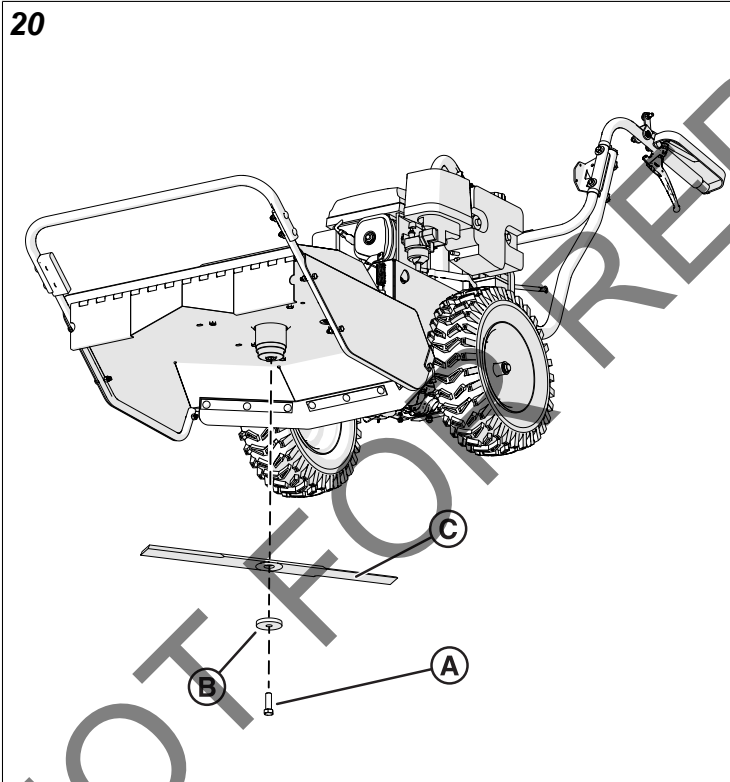
1. Parkeer de machine op een harde, vlakke ondergrond. Zet de motor af en maak de bougiekabel los.
2. Til de machine op zodat de onderkant en het blad veilig toegankelijk zijn.



GEVAAR

De machine is zwaar! Zorg ervoor dat de machine goed wordt ondersteund voordat u onderhoud uitvoert.

3. Blokkeer het blad om te voorkomen dat het gaat draaien tijdens het verwijderen.
4. Verwijder de bladbout (A, afbeelding 20) en borgring (B), verwijder vervolgens het blad (C).



5. Installeer het vervangende blad. Zet het vast met een nieuwe borgring en een nieuwe bladbout. Draai de bladbout vast met een koppel van 40 ft-lb.
6. Sluit de bougiekabel weer aan.

De aandrijfriem vervangen

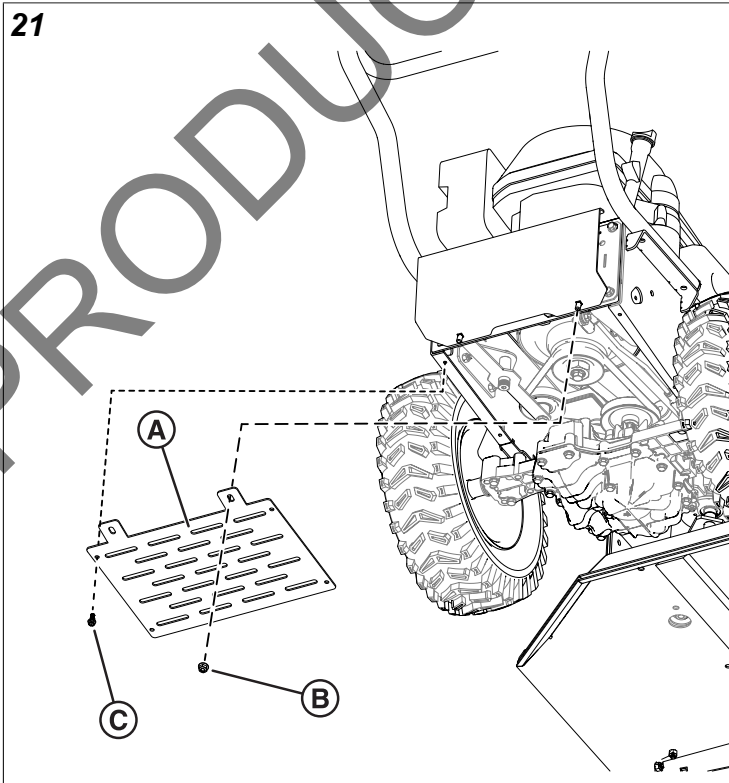
Van toepassing op: Hydro-drive-modellen.



VOORZICHTIG

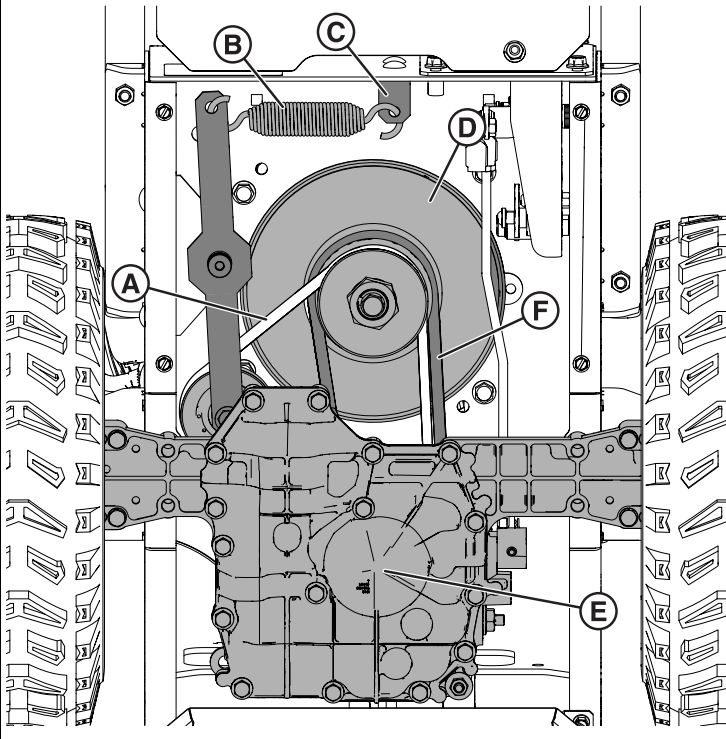
De aandrijfriem staat onder constante spanning door de spanrolarm van de aandrijving. Er kan opgeslagen energie aanwezig zijn. Wees voorzichtig bij het uitvoeren van onderhoud.

1. Parkeer de machine op een harde, vlakke ondergrond. Zet de motor af en maak de bougiekabel los.
2. Til de machine veilig op en ondersteun het om toegang tot de onderkant van de machine mogelijk te maken.
3. Om toegang te krijgen tot de riem, verwijdert u de onderste riemafscherming (A, afbeelding 21). Draai eerst de twee moeren (B) los en verwijder ze. Draai vervolgens de vier schroeven (C) los waarmee de riemafscherming is vastgezet en verwijder ze.



4. Om de spanning op de aandrijfriem (A, afbeelding 22) te verminderen, maakt u de aandrijfriemverlengveer (B) los van de veerbeugel (C). Afbeelding 22 geeft het aandrijfsysteem weer van onderaf gezien.

22



5. Laat de aandrijfriem (A) van de koppeling (D) lopen.

! VOORZICHTIG

De riem en koppeling kunnen een knelpunt vormen. Wees voorzichtig bij het uitvoeren van onderhoud.

6. Schuif de riem (A) van de transmissiepoelie (E). De transmissiepoelie is verborgen boven de transmissie in afbeelding 22.
7. Installeer een nieuwe aandrijfriem. Voer de stappen 4-6 in omgekeerde volgorde uit. Zorg ervoor dat de nieuwe aandrijfriem goed in de koppeling en transmissiepoelie zit. Zorg ervoor dat de riem niet over de ventilatorbladen van de transmissie buigt. Zorg ervoor dat de bladriem (F) correct geïnstalleerd blijft.
8. Installeer de onderste riembeschermer opnieuw.

De aandrijfriem vervangen

Van toepassing op: Modellen met mechanische aandrijving.

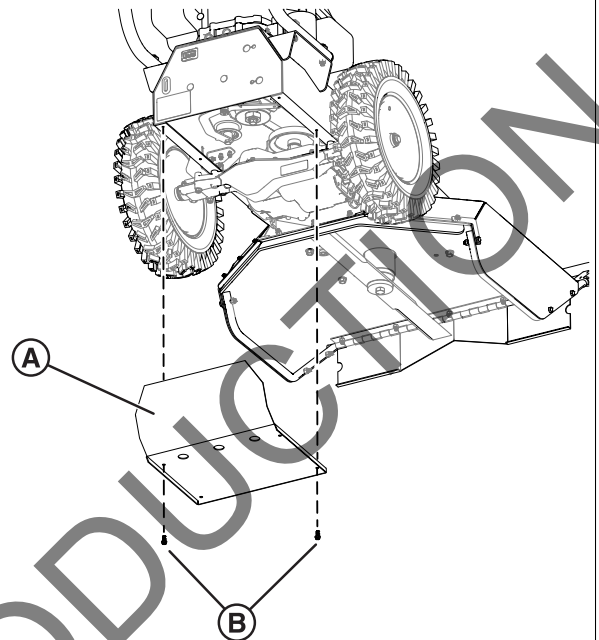
! VOORZICHTIG

De aandrijfriem staat onder constante spanning door de spanrolarm van de aandrijving. Er kan opgeslagen energie aanwezig zijn. Wees voorzichtig bij het uitvoeren van onderhoud.

1. Parkeer de machine op een harde, vlakke ondergrond. Zet de motor af en maak de bougiekabel los.
2. Til de machine veilig op en ondersteun het om toegang tot de onderkant van de machine mogelijk te maken.
3. Om toegang te krijgen tot de riem, verwijdert u de onderste riemafscherming (A, afbeelding 23). Draai de

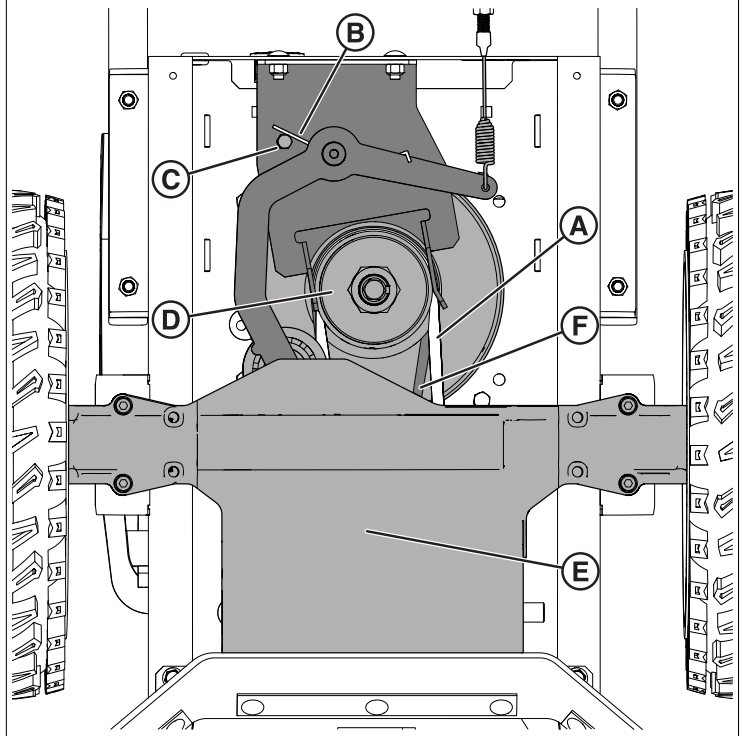
vier schroeven (B) los waarmee de riemafscherming is vastgezet en verwijder ze.

23



4. Om de spanning op de aandrijfriem (A, afbeelding 24) te verminderen, maakt u de aandrijfriemveer (B) los van de veerbout (C). Afbeelding 24 geeft het aandrijfsysteem weer van onderaf gezien.

24



5. Laat de aandrijfriem (A) van de koppeling (D) lopen.

VOORZICHTIG

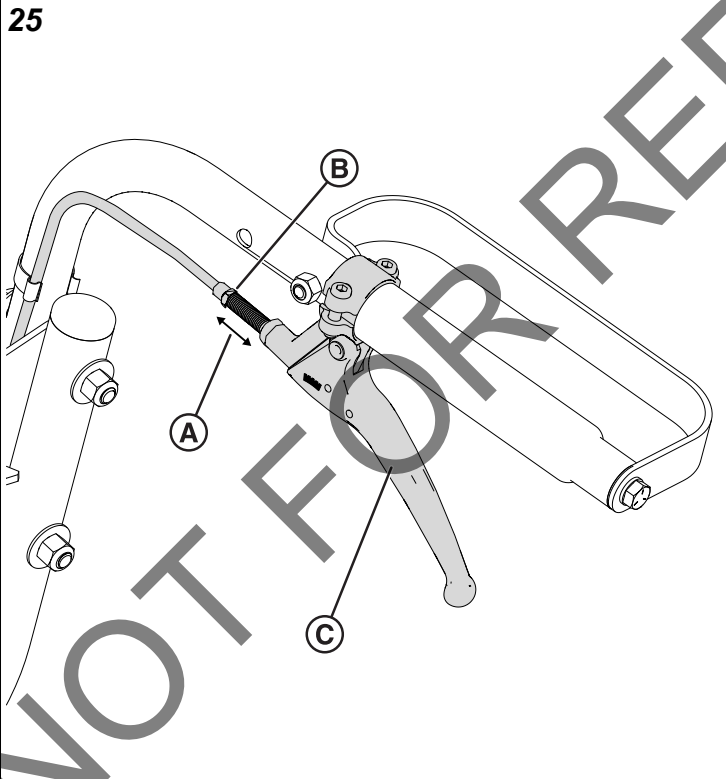
De riem en koppeling kunnen een knelpunt vormen. Wees voorzichtig bij het uitvoeren van onderhoud.

- Schuif de riem van de transmissiepoelie (E). De transmissiepoelie is verborgen boven de transmissie in afbeelding 24.
- Installeer een nieuwe aandrijfriem. Voer de stappen 4-6 in omgekeerde volgorde uit. Zorg ervoor dat de nieuwe aandrijfriem goed in de koppeling en transmissiepoelie zit. Zorg ervoor dat de riem niet over de ventilatorbladen van de transmissie buigt. Zorg ervoor dat de bladriem (F) correct geïnstalleerd blijft.
- Installeer de onderste riembeschermer opnieuw.

Aandrijfkabelspanning afstellen

Van toepassing op: Hydro-drive-modellen.

- Parkeer de machine op een harde, vlakke ondergrond. Zet de motor af en maak de bougiekabel los.
- Om de kabelspanning af te stellen, past u de lengte van het tonnetje (A, afbeelding 25) aan. Om de lengte van het tonnetje aan te passen, draait u de moer van het tonnetje (B) met de hand los. Zet de aandrijfhendel (C) op de gewenste spanning.



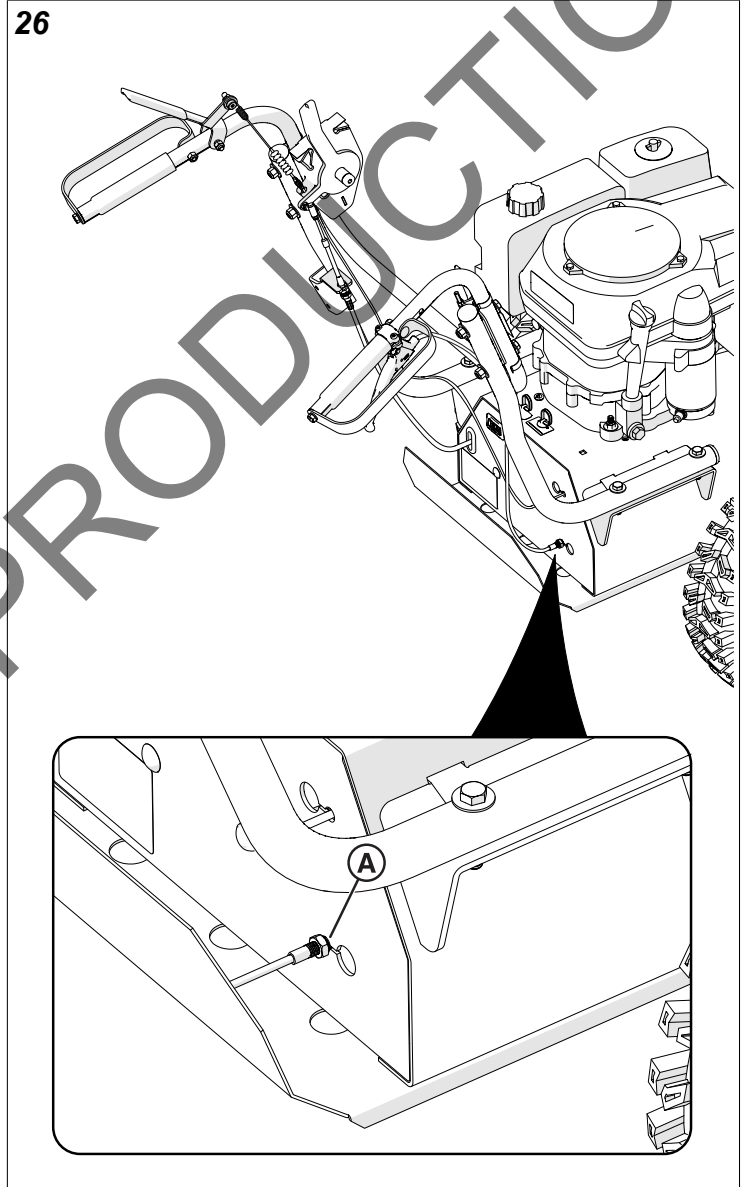
Opmerking: Oefen geen overmatige spanning op de kabels uit. Dit kan leiden tot schade of voortijdig falen.

- Draai de moer van het tonnetje vast.
- Breng lithiumvet aan op de gleuf in de hendel waar de kabel zit. Deze stap voorkomt schade en vroegtijdig falen.

Aandrijfkabelspanning afstellen

Van toepassing op: Modellen met mechanische aandrijving.

- Parkeer de machine op een harde, vlakke ondergrond. Zet de motor af en maak de bougiekabel los.
- Zoek de afstelmoer van de aandrijfkabel (A, afbeelding 26). Draai de moer vaster of losser om de spanning van de aandrijfkabel aan te passen. Zorg ervoor dat de kabel voldoende speling heeft zodat de aandrijfhendel kan worden ingeschakeld.



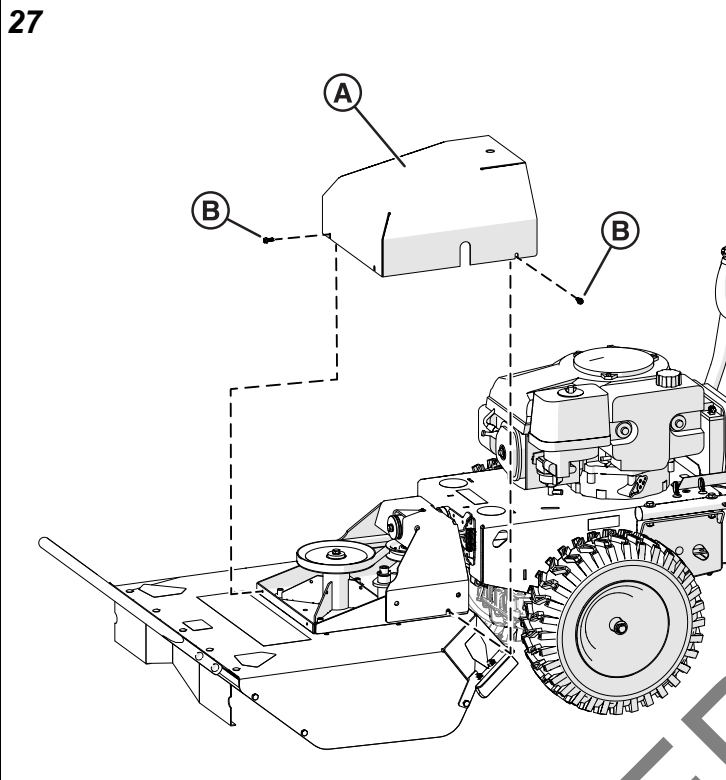
- Sluit de bougiekabel weer aan. Start de machine en schakel de rijhendel in om de kabelafstelling te testen. Als de aandrijfhendel blijft slippen of niet goed werkt, zet u de machine uit en gebruikt u deze niet voordat de juiste reparatie is uitgevoerd. Neem contact op met een erkende servicedealer.

De bladriem vervangen

Van toepassing op: Hydro-drive-modellen.

- Parkeer de machine op een harde, vlakke ondergrond. Zet de motor af en maak de bougiekabel los.

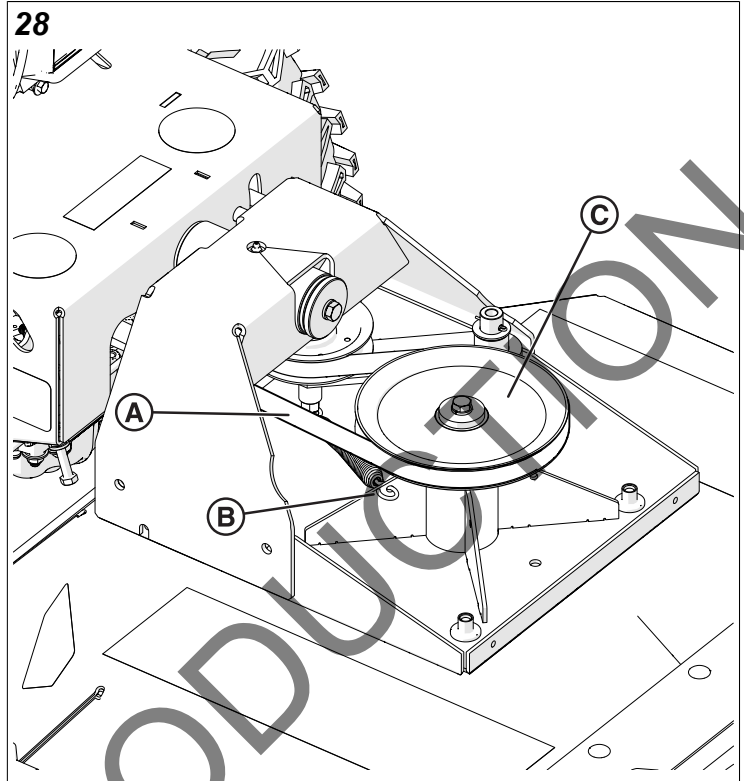
- Raadpleeg het gedeelte De aandrijfriem vervangen om de aandrijfriem te verwijderen.
- Verwijder de maaidekafdekking (A, afbeelding 27). Draai de vier schroeven (B) los waarmee de maaidekafdekking is bevestigd, verwijder ze en verwijder vervolgens de maaidekafdekking.



- Haal de spanning van de bladriem (A, afbeelding 28). Maak de bladverlengingsveer (B) los van zijn positie onder de bladpoelie (C).

! VOORZICHTIG

De riem staat onder constante spanning door de spanrolarm. Er kan opgeslagen energie aanwezig zijn. Wees voorzichtig bij het uitvoeren van onderhoud.



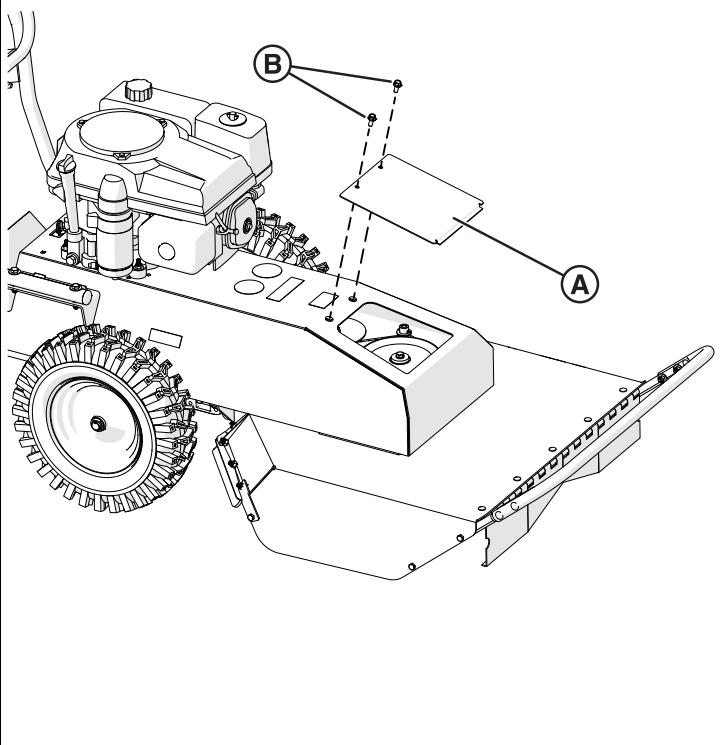
- Terwijl de bladriem gespannen is, laat u de bladriem (A) van de bladpoelie (C) lopen. Begeleid de riem naar de achterkant van de machine.
- Ga terug naar de achterkant van de machine. Schuif de riem van de koppeling, verwijder de riem volledig van de machine.
- Installeer een nieuwe bladriem. Installeer eerst de bladriem op de koppeling. Installeer de bladriem vervolgens op de bladpoelie. Installeer de bladverlengingsveer opnieuw. Installeer de maaidekafdekking opnieuw.
- Installeer de aandrijfriem opnieuw. Installeer de onderste riembeschermer opnieuw. Sluit de bougiekabel weer aan.

De bladriem vervangen

Van toepassing op: Modellen met mechanische aandrijving

- Parkeer de machine op een harde, vlakke ondergrond. Zet de motor af en maak de bougiekabel los.
- Raadpleeg het gedeelte De aandrijfriem vervangen om de aandrijfriem te verwijderen.
- Verwijder de maaidekafdekking (A, afbeelding 29). Draai de twee schroeven (B) los waarmee de maaidekafdekking is bevestigd, verwijder ze en verwijder vervolgens de maaidekafdekking.

29

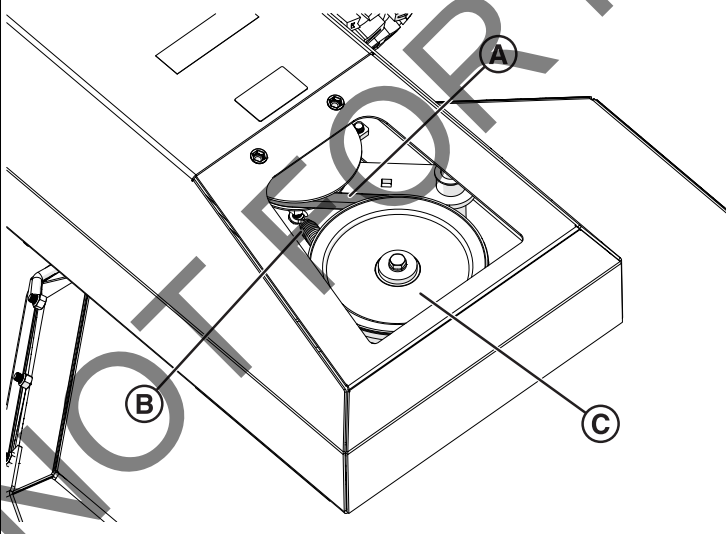


4. Haal de spanning van de bladriem (A, afbeelding 30). Maak de bladverlengingsveer (B) los van zijn positie onder de bladpoelie (C).

VOORZICHTIG

De riem staat onder constante spanning door de spanrolarm. Er kan opgeslagen energie aanwezig zijn. Wees voorzichtig bij het uitvoeren van onderhoud.

30



5. Terwijl de bladriem gespannen is, laat u de bladriem (A) van de bladpoelie (C) lopen. Begeleid de riem naar de achterkant van de machine.
6. Ga terug naar de achterkant van de machine. Schuif de riem van de koppeling, verwijder de riem volledig van de machine.

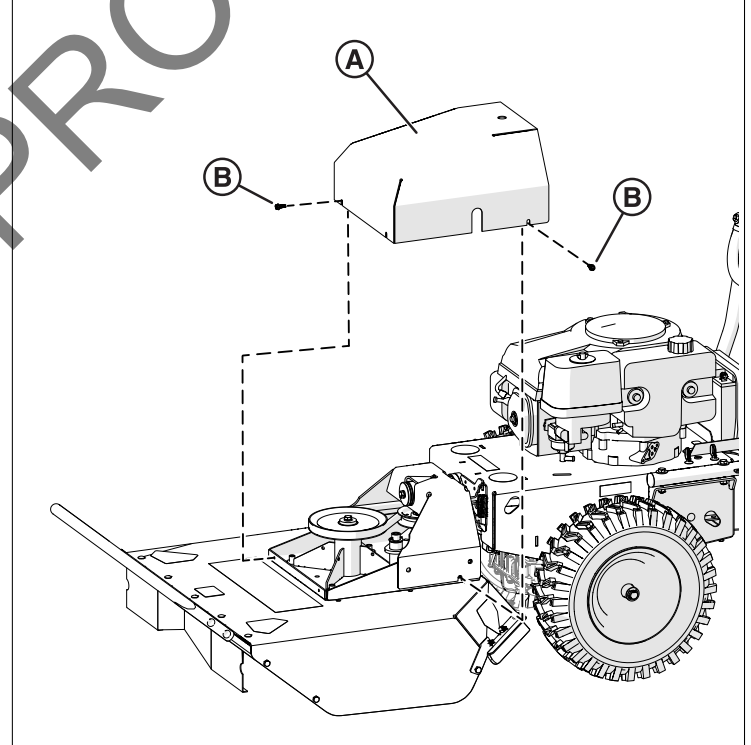
7. Installeer een nieuwe bladriem. Installeer eerst de bladriem op de koppeling. Installeer de bladriem vervolgens op de spanrol en de bladpoelie. Installeer de bladverlengingsveer opnieuw. Installeer de maaidekafdekking opnieuw.
8. Installeer de aandrijfriem opnieuw. Installeer de onderste riembeschermer opnieuw. Sluit de bougiekabel weer aan.

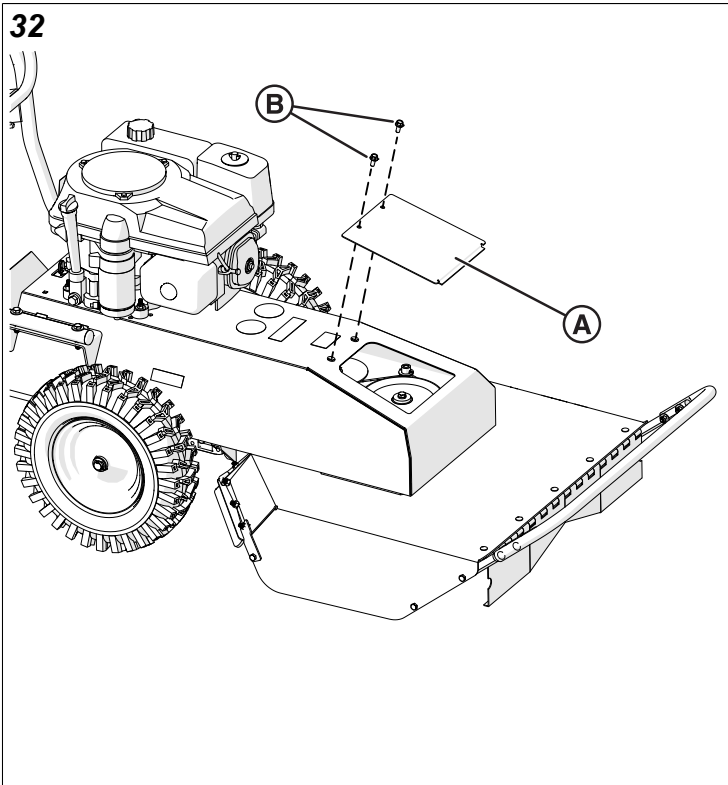
De spanning van de bladriem afstellen

Opmerking: De bladriem staat onder constante spanning door de spanrolarm van het blad. Er kan opgeslagen energie aanwezig zijn. Wees voorzichtig.

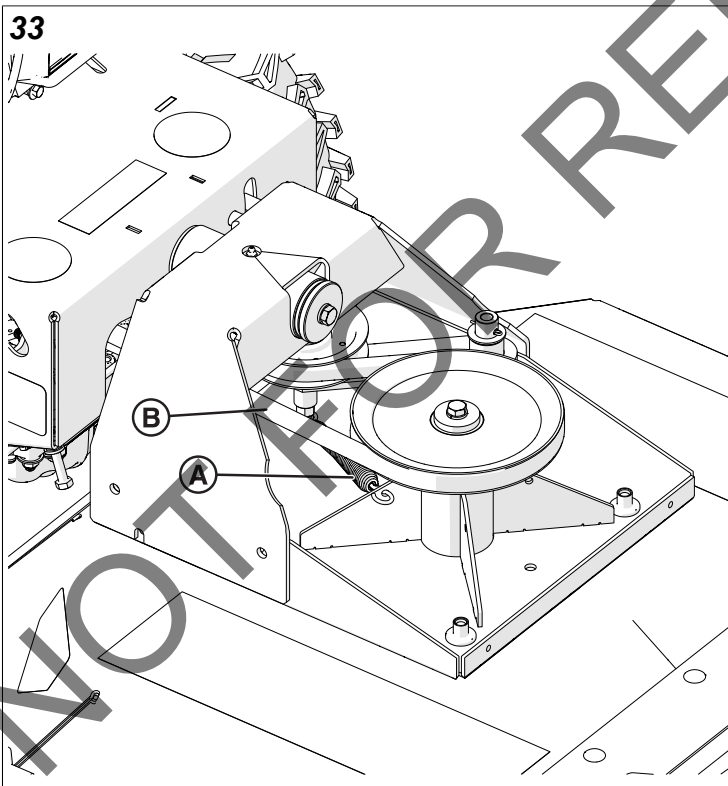
1. Parkeer de machine op een harde, vlakke ondergrond. Zet de motor af en maak de bougiekabel los.
2. Voor toegang tot de bladriem, verwijdert u de maaidekafdekking (A, afbeelding 31 en 32). Draai de vier schroeven (B) los waarmee de maaidekafdekking is bevestigd. Leg deze opzij om opnieuw te installeren na het afstellen van de riemspanning. Bepaal of het spanningsprobleem te wijten is aan de veer van de bladspanrol of aan de bladriem zelf.

31





3. Als de spanning van de bladriem te los is, inspecteer dan de staat van de veer van de bladspanrol (A, afbeelding 33). Vervang indien noodzakelijk de veer om de spanning op de bladriem te verhogen.



4. Controleer de staat van de riem (B, afbeelding 33). Vervang de bladriem als deze versleten of beschadigd is. Zie *De bladriem vervangen* voor meer informatie.
5. Installeer de maaidekafdekking opnieuw. Zie stap 2.
6. Sluit de bougiekabel weer aan.
7. Controleer de riemspanning door de machine te gebruiken onder dezelfde omstandigheden die het slippen van de riem veroorzaakten. Neem als de riem blijft slippen, contact op met een erkende servicedealer.

Batterij-onderhoud

Van toepassing op: Alleen elektrische machines

Goed onderhoud van de accu kan de levensduur ervan verlengen. Volg deze aanbevelingen om te zorgen voor de beste prestaties van uw batterij en een lange levensduur:

- Gebruik de machine gedurende 40 minuten of meer in tijdsintervallen om de accu goed op te laden.
- Zorg dat de batterijlading niet te laag wordt. Blijf de motor niet starten als de accu bijna leeg is. Stop het gebruik en laad de accu op.
- Laad de accu niet te veel op. Wanneer een accu volledig is opgeladen en de lader aan blijft, kan warmte worden gegenereerd. Dergelijke warmte kan de accu beschadigen. Een volledig opgeladen batterij zal 12V-13,2V lezen met een voltmeter.
- Bewaar een niet-gebruikte batterij in een droge ruimte die niet bevriest. Laad de ongebruikte accu elke 4-6 weken op.

Als de accu leeg raakt, gebruikt u een lader om hem op te laden. Gebruik een lading die niet meer dan twaalf (12) volt uitgang heeft bij niet meer dan twee (2) ampère.

- Bij 1 amp moet de accu mogelijk 48 uur worden opgeladen.
- Bij 2 amp moet de accu mogelijk 24 uur worden opgeladen.
- Wanneer de accu 100% is opgeladen, koppelt u eerst de oplader los van het stopcontact. Koppel vervolgens de accu los van de lader.

Opmerking: Als u de repeteerstarter gebruikt en de motor laat draaien, wordt een lege of bijna lege accu niet opgeladen.

Periodiek onderhoud

| Onderhouds Werkzaamheid | Elk gebruik | Elke 25 uur | elke 50 uur | elke 100 uur |
|--|-------------|-------------|-------------|--------------|
| Inspecteer op versleten of beschadigde onderdelen. | X | | | |
| Controleer op overmatige trillingen. | X | | | |
| Inspecteer op losse onderdelen. | X | | | |
| Slijp het blad. | | X | | |
| Controleer riemen op slijtage. | | X | | |
| Smeer de gashendelkabel en stangen. | | X | | |
| Controleer de spanning van de bladkoppelingskabel. | | | X | |
| Breng anti-vastlooppasta aan op de achterassen. | | | X | |
| Vervang de aandrijfriemen van de bladaandrijving en transmissie. | | | | X |

Problemen oplossen

| Probleem | Mogelijke oorzaak | Oplossing |
|---|--|--|
| Motor start niet | De gashendel staat in de stand Langzaam/Stop. Geen benzine meer. Oude of vervuilde benzine. Bougiekabel niet aangesloten. Vuile luchtfilter. | Verplaatst de gashendel naar de stand "Snel". Vul de benzinetank. Tap de benzinetank af en vul deze met verse benzine. Sluit de kabel aan op de bougie. Reinig of vervang het luchtfilter. |
| Startmotor draait niet (alleen elektrische machines). | Accu bijna of helemaal leeg. Accukabel losgekoppeld of gecorrodeerd. Defecte startschakelaar of kabelboom. Defecte startmotor. | Laad de accu op of vervang deze. Accupolen reinigen en vastzetten. Vervang startschakelaar of kabelboom. Vervang startmotor. |
| Maait niet of de maaiprestaties zijn slecht. | Kabelspanning van blad is onjuist. Bot blad. Verstopt dek. Overmatig vuil opgehoopt op het blad of het blad geblokkeerd. Motortoerental te laag ingesteld. | Kabelspanning blad afstellen. Slijp of vervang blad. Dek ontstoppen. Verwijder vuil uit het bladgebied. Controleer het motortoerental. |
| Abnormale trillingen. | Blad los of uit balans. Motor los. Aandrijfriem blad versleten. | Controleer het blad op vastheid. Indien noodzakelijk opnieuw balanceren. Controleer bevestigingsbouten van motor. Vervang aandrijfriem van blad. |
| Riem slijt of rookt. | Riemsparing te laag. Riem versleten of uitgerekt. Poelies versleten of beschadigd. | Stel riemsparing af. Vervang de riem. Poelies vervangen. |
| Koppeling slijt of piept. | Spanning aandrijfkabel te laag. Koppeling versleten of beschadigd. | Stel spanning aandrijfkabel af. Vervang versleten of defecte koppelingsonderdelen. |
| Bladrem schakelt niet in. | Onvoldoende speling in de koppelingskabel. Koppeling versleten of beschadigd. | Stel koppelingskabel af. Vervang koppeling/reemeenheid. |

| Probleem | Mogelijke oorzaak | Oplossing |
|------------------------------|---|--|
| Transmissie koppelt niet. | Rijhendel(s) schakelen koppeling niet in. Aandrijfkabel(s) defect. Aandrijfriem versleten of kapot. | Stel aandrijfkabel(s) af. Vervang kabel(s). Vervang de aandrijfriem. |
| Transmissie ontkoppelt niet. | Aandrijfkabel niet goed afgesteld. | Stel aandrijfkabel af. |
| De motor start niet. | Defecte bladkoppeling. Motorstoring. | Vervang koppeling. Neem contact op met een erkende servicedealer voor uw motor. |

Specificaties

Briggs & Stratton

| | |
|-------------------------|---|
| Geschikt voor machines: | BC2600ICH BC2600ICHC BC2600ICHFT BC2600ICM |
| Merk motor: | Briggs and Stratton |
| Motormodel: | 21R7720074F1 |
| Oliecapaciteit | 1,5 qt (1,42 L) |

Honda

| | |
|-------------------------|---|
| Geschikt voor machines: | BC2601HH BC2601HHC BC2601HHFT BC2601HM BC2601HMFT |
| Merk motor: | Honda |
| Motormodel: | GXV390UT1 DAXB |
| PK | 10,1 PK (7,6 KW) |
| Oliecapaciteit | 1,2 qt (1,14 L) |

| | |
|-------------------------|----------------------------|
| Geschikt voor machines: | BC2601HEBH BC2601HEBHFT |
| Merk motor: | Honda |
| Motormodel: | GXV390UT1 DEX3 |
| Oliecapaciteit | 1,2 qt (1,14 L) |

Afmetingen

| | |
|-------------------------|---|
| Geschikt voor machines: | BC2600ICM BC2600ICH BC2600ICHFT BC2601HM BC2601HMFT BC2601HHFT |
| Lengte: | 81,5" (2,07 m) |
| Breedte: | 30,75" (0,78 m) |
| Hoogte: | 48" (1,22 m) |

| | |
|-------------------------|-------------------------|
| Geschikt voor machines: | BC2600ICHC BC2601HHC |
| Lengte: | 80" (2,03 m) |
| Breedte: | 31" (0,78 m) |
| Hoogte: | 48" (1,22 m) |

| | |
|-------------------------|----------------------------|
| Geschikt voor machines: | BC2601HEBH BC2601HEBHFT |
| Lengte: | 83" (2,11 m) |
| Breedte: | 31" (0,78 m) |
| Hoogte: | 48" (1,22 m) |

Gewichten

| Gewicht: | Geschikt voor machines: |
|--------------|---|
| 316 lb (kg) | BC2600ICM |
| 317 lb (kg) | BC2601HM BC2601HMFT |
| 325 lb (kg) | BC2600ICH BC2600ICHFT BC2601ICHC BC2601HH BC2601HHC |
| 335 lb (kg) | BC2601HEBH BC2601HEBHFT |
| 362 lb (kg) | BC2601HHFT |

NOT FOR REPRODUCTION

